

## OmniCure® S2000 Elite

### UV 경화의 미래로 도약

OmniCure® S2000 Elite는 차세대 램프 기반 UV SPOT 경화 시스템으로, 가장 신뢰할 수 있는 최고 품질의 경화 공정이 필요한 까다로운 제조 애플리케이션을 위해 설계되었습니다. S2000 Elite는 생산성과 정밀도를 향상시키며, 보안을 업그레이드하고, 차세대 제어를 가능하게 하며, 유용성을 개선합니다.





# 동급 최강의 SPOT UV 경화를 위해 향상된 기능 및 정밀도

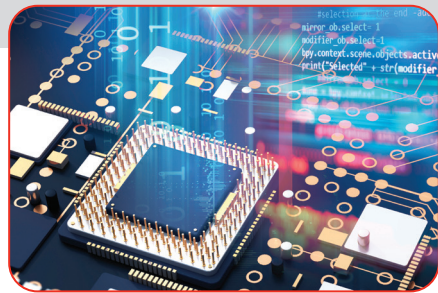
의료



기계



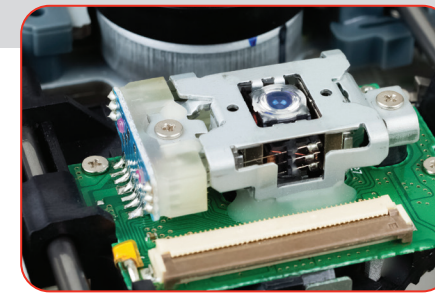
전자 장치



자동화



광역학



연구



## 입증된 기존 기술 및 이전 버전과의 호환성

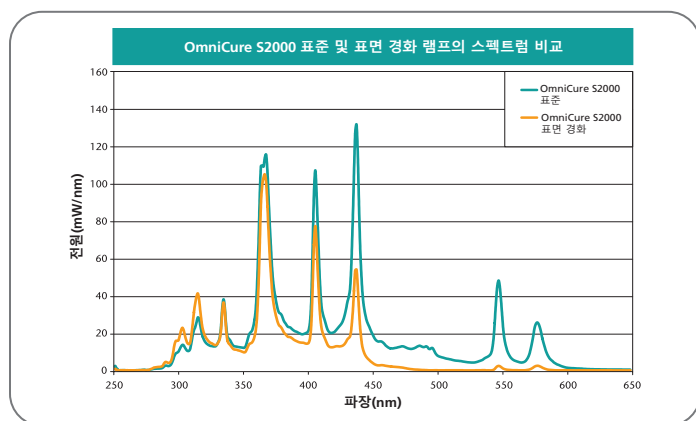
기존 OmniCure S2000은 광범위한 스펙트럼 출력과 대부분의 일반 접착제 요구 사항을 충족하도록 설계된 대역 통과 필터 선택을 통해 거의 20년 동안 성공적으로 접착제를 경화시켜 왔습니다. 기존 경화 공정과의 호환성을 보장하고 UV 경화에서 동일한 수준의 우수성을 유지하기 위해 새로운 OmniCure S2000 Elite는 기존 S2000과 동일한 200W Hg 램프를 사용하며, 동일한 스펙트럼 출력, 동일한 광학 필터 선택과 동일한 액체 및 고출력 섬유 광도체를 사용합니다. OmniCure S2000 Elite는 또한 OmniCure R2000 라디오미터 및 해당 라디오미터 액세서리와의 호환됩니다.



시스템 호환성		
	기존 S2000	S2000 Elite
스펙트럼 출력	동일	
광학 출력	동일*	
광도체	동일	
광학 필터	동일	
라디오미터	동일	
PLC 커넥터	동일**	

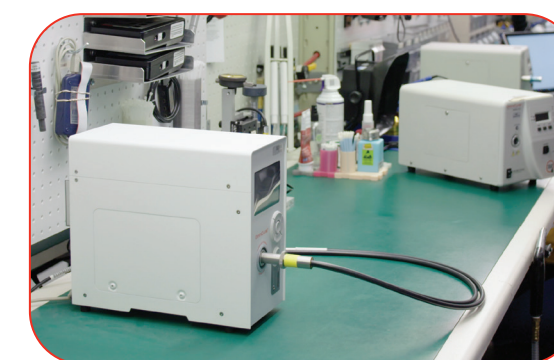
\*광학 출력 차이는 램프 간 변형(+/-10%)에 따라 달라짐

\*\*PLC 외부 어댑터를 사용하는 경우



## 생산성

OmniCure S2000 Elite 시스템은 OmniCure 폐쇄 루프 피드백 기술을 사용하여 반복 가능한 경화 공정을 위해 광학 출력을 자동으로 모니터링하고 유지합니다. 30ms의 응답 시간을 제공하는 새로운 고속 셔터는 가장 짧은 노출 시간에도 매번 모든 애플리케이션에 대한 정확한 선량을 보장합니다. Excelitas의 특허받은 Intelli-Lamp® 기술로 램프의 매개 변수를 추적하여 사용 시간을 유지하면서 램프 수명을 극대화합니다. 다운타임을 최소화하기 위해서, 남은 유효 램프 수명은 시스템 보정 상태, 램프 상태 및 출력 매개 변수를 기반으로 항상 제공됩니다.



## 사용 편의성

새로운 OmniCure S2000 Elite는 향상된 공정 제어 및 보안 기능을 갖추고 있어 시스템을 보다 쉽게 사용할 수 있습니다. 새로운 4.3인치 LCD 터치스크린 디스플레이를 사용하여 강력한 프로그래밍 요소를 쉽게 탐색하고 액세스할 수 있으며, 모든 경화 관련 상태를 모니터링할 수 있습니다. 웹 UI를 통해 모든 장치에서 원격 관리 및 모니터링이 가능합니다. 그리고 시스템의 계기판에서 더 큰 노트북 또는 태블릿 화면으로 모든 옵션과 기능을 확장할 수 있습니다. Intelli-Tap™ 근거리 무선 통신(NFC) 기술은 시스템 전면 계기판의 지정된 영역에서 관리자 또는 감독자 키 카드를 통해 결함 제거, 시스템 변수 잠금 및 잠금 해제 및 고급 경화 공정 입력과 같은 쉽고 강력한 무선 공정 제어 및 보안 기능을 제공합니다.



## 연결성

OmniCure S2000 Elite에서는 프로그래밍 가능한 PLC 입력 및 출력, USB 연결, 시스템을 LAN에 연결하는 이더넷, 보다 쉽고 강력한 자동화 통합을 위한 근거리 무선 통신(NFC)과 같은 통신 기능을 개선했습니다. PLC에 변경 사항을 만들거나 옵션인 외부 PLC 어댑터 자동화를 설정할 필요 없이 S2000 XLA에서 S2000 Elite로 매끄럽게 업그레이드합니다. S2000 Elite는 인터스트리 4.0을 염두에 두고 설계되었으며, 강력하고 유연한 통신 기능과 업계 표준의 변화에 맞춰 현장에서 업그레이드 가능한 소프트웨어를 갖추고 있습니다.





# 시스템 모니터링 및 제어를 위한 향상된 통신 기능

## 폐쇄 루프 피드백

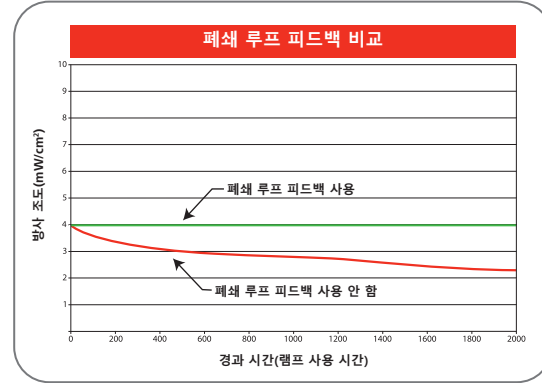
모든 수은 램프는 시간이 지나며 출력이 약해지며 이는 경화 효율성에 부정적인 영향을 미칠 수 있습니다. OmniCure S2000 Elite 폐쇄 루프 피드백 기술은 램프 출력을 실시간으로 모니터링하고, 조리개를 조정하여 방사 조도 레벨이 설정 지점의 +/- 5% 이내로 자동으로 유지되도록 함으로써 수율과 품질 향상을 위해 반복적이고 측정 가능한 양의 경화 에너지를 보장하는 내부 광학 센서를 사용합니다.

램프에서 더는 설정된 방사 조도 수준을 생성할 수 없을 경우에는 화면 표시기, 조명 및 경보음으로 경고합니다. 이제 방사 조도 수준을 자주 확인할 필요 없이 수명이 다할 때까지 램프를 사용할 수 있습니다.

OmniCure R2000 라디오미터로 보정하면 OmniCure S2000 Elite에서 방사 조도를 실시간으로 표시할 수 있습니다.



- NIST 정확도를 위해 실시간으로 보정할 수 있는 유일한 시스템
- 자동화된 환경 또는 반자동화된 환경에 이상적임
- 종종 모방됨 - 중복되지 않음
- Excelitas Technologies®의 독점 기술



## 웹 UI - 원격 제어

단일 또는 다중 시스템의 원격 제어, 관리 및 모니터링은 웹 UI를 통해 거의 모든 장치에서 사용할 수 있습니다. 그리고 시스템의 터치스크린에서 더 큰 노트북 또는 태블릿 화면으로 모든 옵션과 기능을 확장할 수 있습니다. 웹 UI를 통해 노출을 실행하고, 경화 프로파일을 구축 및 관리하고, 시스템 로그를 검토 및 다운로드할 수 있습니다. 또한 사무실에서 편안하게 여러 장치에 소프트웨어 업데이트를 다운로드 및 푸시할 수도 있습니다. 웹 UI는 명령줄 인터페이스를 통해 문제 해결을 위한 고급 제어 기능도 제공합니다.



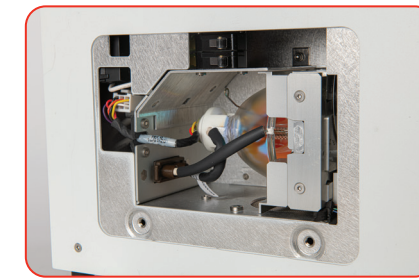
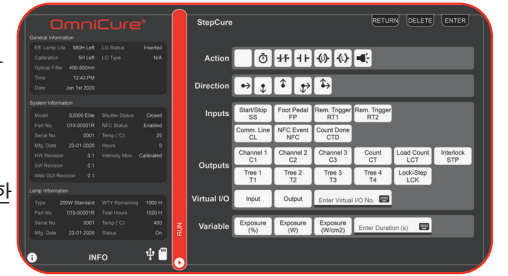
## LCD 화면 및 터치스크린 UI

새로운 4.3인치 LCD 터치스크린 디스플레이를 통해 모든 시스템 기능에 쉽게 액세스할 수 있습니다. 직관적이고 사용하기 쉬운 UI를 통해 시스템 정보, 설정 및 실행 화면에 쉽게 액세스하고 탐색할 수 있습니다.

## PLC 제어 기능이 있는 StepCure® 2.0

OmniCure S2000 Elite는 자동화를 염두에 두고 설계되었습니다. 내장된 StepCure 소프트웨어는 사용자 지정된 다상 경화 프로파일을 시스템에 직접 다운로드할 수 있습니다. 이전에는 외부 데스크톱 PC에 연결된 경우에만 사용할 수 있었던 이 옵션은 사용자에게 더 나은 경화 제어 기능을 제공합니다.

OmniCure S2000 Elite는 통합 PLC 제어 장치 연결 및 래더 로직 기반 StepCure 프로그램을 통한 최대 7개의 프로그래밍 가능 PLC 출력 채널을 제공하여 조립 라인 자동화를 단순화하고 비용을 낮추는 데 도움이 됩니다.



## 30ms 정밀 셔터

번개처럼 빠른 30ms 셔터는 가장 반복 가능한 경화 공정을 위해 모든 단일 노출에 정확한 용량을 제공합니다. StepCure를 사용하면 셔터를 통해 램프-업 및 램프-다운 시간을 최소화하면서 노출 간격을 100ms만큼 짧게 할 수 있습니다.

## 보정/라디오미터

라디오미터는 모든 반복 가능한 경화 공정을 위한 필수 고려 항목입니다. OmniCure S2000 Elite를 OmniCure R2000 라디오미터와 결합하여 광 출력을 측정하고 보정하여 경화 프로파일을 절대 피크 방사 조도(W/cm²) 또는 광 출력(W)으로 설정할 수 있습니다. OmniCure R2000 라디오미터는 12개월마다 보정이 필요하며(NIST 추적 가능) 동일한 방사 조도 수준에서 여러 S2000 Elite 시스템의 출력을 설정하는 데 사용할 수 있습니다.



## Intelli-Tap™ NFC 통신

Intelli-Tap NFC 지원 키 카드를 사용하면 공정 제어의 다음 단계에 도달할 수 있습니다. 2개의 Intelli-Tap 키 카드(관리자 및 감독자)를 사용할 수 있으며 각각 특정 공정 요구 사항을 충족하는 자체 기능 세트가 있습니다.

S2000 Elite Intelli-Tap	
019-00406R	S2000 Elite Intelli-Tap 감독자 NFC 카드
019-00407R	S2000 Elite Intelli-Tap 관리자 NFC 카드



## 현장 교체형 램프 및 필터

학술, 개발 또는 실험실 애플리케이션에 이상적인 OmniCure S2000 Elite는 다른 광학 대역 통과 필터 또는 램프 유형으로 빠르게 재구성할 수 있습니다. 시스템은 자동으로 새로운 구성을 감지하고 설치된 구성 요소에 따라 운영 매개 변수를 조정합니다. 7개의 서로 다른 광학 대역 통과 필터 및 2개의 서로 다른 램프 유형 중에서 선택할 수 있습니다.



S2000 Elite 램프 모듈	
012-68000R	S2000 Elite 램프 모듈
012-69000R	S2000 Elite 램프 모듈 - 표면 경화

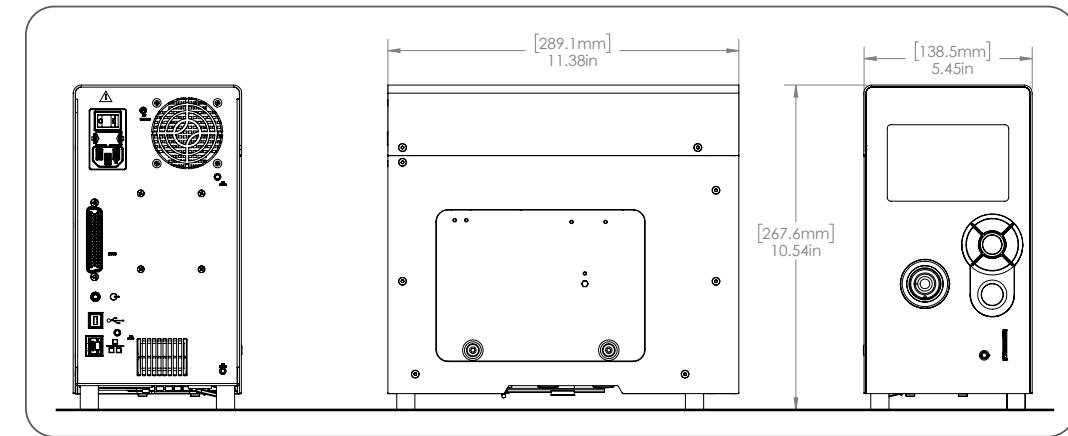


S2000 Elite 필터	
019-00387R	S2000 Elite 필터 400-500nm
019-00388R	S2000 Elite 필터 365nm
019-00389R	S2000 Elite 필터 320-390nm
019-00390R	S2000 Elite 필터 250-450nm
019-00391R	S2000 Elite 필터 320-500nm
019-00392R	S2000 Elite 블랭크 필터
019-00394R	S2000 Elite 사용자 지정 필터

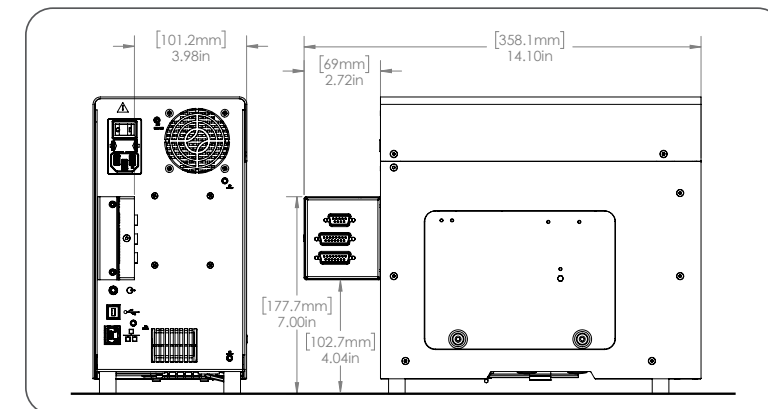
## 기술 사양

제품 사양 - OmniCure S2000 Elite		
전기	정격 입력 전압	100-240VAC, 50/60Hz
	전류	120VAC에서 최대 3.5A 240VAC에서 최대 2.0A
광학	광원	고압 200W 수은 증기 단락 아크
	수명	2000시간(보증), 3500-4000시간(일반)*
	광학 성능	최대 30W/cm²
물리적 크기	크기(H x W x D)	268 x 139 x 289mm(10.54 x 5.45 x 11.38in)
	외부 PLC 어댑터 포함 크기(H x W x D)	268 x 139 x 358mm(10.54 x 5.45 x 14.10in)
	중량	3KG(6.61lbs)
	정격 작동 온도	15°C~40°C
	정격 작동 환경	건조한 장소, 15~95% 습도(비응축)
보증	시스템	1년
	램프	2000시간

\*사용 방식에 따라 다를 수 있음.



## PLC 어댑터 포함



S2000 Elite External PLC 어댑터	
019-00395R	S2000 Elite External PLC 어댑터

# OmniCure S2000 Elite 기능

## 원격 제어 및 모니터링

심층 제어 및 모니터링 기능을 위해 거의 모든 웹 지원 장치에서 OmniCure S2000 Elite에 액세스.

## 터치스크린 UI

4.3인치 LCD 터치스크린 디스플레이를 통해 깊고 직관적인 시스템 제어 가능.

## PLC 제어 기능이 있는 StepCure 2.0

PLC 제어 기능과 엄격한 공정 제어 기능을 갖춘 강력한 StepCure 프로그램.

## 사용자 설정 가능

사용자가 교체할 수 있는 램프 유형과 광학 필터를 통해 시스템을 빠르게 재구성.

## 폐쇄 루프 피드백(CLF)

가장 안정적이고 신뢰할 수 있는 경화 공정을 가능하게 하는 UV 광 전달 조절.

## Intelli-Lamp® 2.0 기술

램프 수명 최적화를 위한 200와트 Intelli-Lamp 자동 모니터링(2000시간 수명 보장).

## Intelli-Tap™ 키 카드

NFC 지원 감독자 및 관리자 키 카드를 통한 고급 공정 제어 및 보안.

## 광 전달 증가성

기존 S2000과 동일한 광학 출력 및 광학 스펙트럼을 통해 공정 변경 없이 S2000 Elite로 업그레이드할 수 있음.



**EXCELITAS**  
TECHNOLOGIES®

[www.excelitas.com](http://www.excelitas.com)  
[omnicure@excelitas.com](mailto:omnicure@excelitas.com)

2260 Argentia Road  
Mississauga, Ontario  
L5N 6H7 CANADA

전화: +1 905 821-2600  
수신자 부담 전화(미국 및 캐나다): +1 800 668-8752  
팩스: +1 905 821-2055

당사의 전 세계 사무소 목록은 [www.excelitas.com/locations](http://www.excelitas.com/locations)에서 확인하시기 바랍니다.

© 2023 Excelitas Canada Inc. OmniCure®, StepCure® 및 Intelli-Lamp®는 Excelitas Canada Inc.의 등록 상표입니다. Excelitas 로고 및 디자인은 Excelitas Technologies Corp.의 등록 상표이며 Intelli-Tap™는 상표입니다. 다른 모든 상표는 각 소유주의 자산이며, Excelitas Technologies Corp. 및 그 계열사나 회사, 또는 이들의 모든 각 제품은 여기에 참고 목적으로 상표 및/또는 로고가 인용된 조칙으로부터 어떤 식으로든 보증 또는 후원을 받거나 이러한 조칙과 관련되어 있지 않습니다. Excelitas Canada Inc.는 사전 통지 없이 언제든지 이 문서를 변경할 수 있으며, 편집이나 삽화 또는 식자상의 오류에 대하여 책임을 지지 않습니다.