



**Betriebsanleitung
Infrarotstrahler Gruppe 16
Carbon/kurzwellig/schnell mittelwellig, mit
blanken steckbaren elektrischen Kontakten
zum Einsatz mit einer definierten Fassung,
für waagerechten und senkrechten Betrieb
und 2D oder 3D geformt mit besonderen
Anforderungen an Montage und Pflege**

Zum zukünftigen Nachschlagen aufbewahren

Infrarotstrahler Gruppe 16

Carbon/kurzwellig/schnell mittelwellig, mit blanken steckbaren elektrischen Kontakten zum Einsatz mit einer definierten Fassung, für waagerechten und senkrechten Betrieb und 2D oder 3D geformt mit besonderen Anforderungen an Montage und Pflege

Hersteller **Excelitas Noblelight GmbH**
Infrarot Prozesstechnik
Reinhard-Heraeus-Ring 7
63801 Kleinostheim, Deutschland
Telefon: +49 6181 35-8545
Fax: +49 6181 35-8410
www.noblelight.com
Mail: hng-infrared@heraeus.com

Alle Rechte an dieser Betriebsanleitung verbleiben bei der Excelitas Noblelight.

Texte, Angaben und Abbildungen dieser Betriebsanleitung dürfen nicht vervielfältigt, verbreitet oder zu Zwecken des Wettbewerbs unbefugt verwertet oder Anderen mitgeteilt werden.

Diese Betriebsanleitung wurde mit großer Sorgfalt erstellt. Sollten Sie dennoch Fehler feststellen, sind wir Ihnen für entsprechenden Hinweis dankbar.

Inhaltsverzeichnis

1 Einführung	4
1.1 Gefährdungsbeurteilung.....	4
2 Sicherheitshinweise	6
2.1 Liste der verwendeten Symbole	6
2.2 Zielgruppe, Personalqualifikation	7
2.3 Grundlegende Sicherheitshinweise.....	7
3 Produktbeschreibung	12
3.1 Bestimmungsgemäßer Gebrauch	12
3.2 Umgebungsbedingungen	13
4 Einbaubedingungen	15
5 Transport	18
6 Lagerung	19
7 Montage	20
7.1 Fassung	21
7.2 Klemm-/Federhalterungen	22
7.3 Strahlerbefestigung	25
7.4 Strahler einbauen.....	27
7.5 Anlage prüfen.....	28
8 Ausführung Pilotstrahler	29
9 Wartung und Reinigung	30
10 Entsorgung	32
11 EU/UKCA-Konformitätserklärung	33

1 Einführung

Diese Betriebsanleitung enthält Anweisungen zur Montage, zum Gebrauch und zur Pflege des Produkts.

Diese Betriebsanleitung richtet sich an Personen, die das Produkt installieren, betreiben und warten.



- Betriebsanleitung vor der Inbetriebnahme lesen.
- Betriebsanleitung befolgen.
- Sicherstellen, dass diese Betriebsanleitung sämtlichen Personen, die Umgang mit dem Produkt haben, zugänglich ist.
- Sicherstellen, dass während der Nutzungsdauer des Produkts jederzeit Einsicht in die Betriebsanleitung genommen werden kann.



Excelitas Noblelight übernimmt für Schäden und Betriebsstörungen, die sich aus Nichtbeachtung dieser Anleitung ergeben, keine Haftung.

Eine ordnungsgemäße Funktion des Produkts ist nur gewährleistet, wenn:

- Das Produkt entsprechend den Anweisungen montiert ist.
- Die Betriebsanleitung und Wartungsempfehlungen eingehalten werden.
- Zur Montage original Komponenten eingesetzt werden.

Auszeichnungen im Text

Es gibt in dieser Anleitung verschiedene Auszeichnungen im Text, sie bedeuten:

- **Fett** = wichtige Information.
- *Kursiv* = Kapitelverweise und z. B. Menüpunkte.
- → = Handlungsanweisung; hier muss etwas getan werden.

1.1 Gefährdungsbeurteilung

Excelitas Noblelight bietet leistungsstarke Lichtquellen an, die für die jeweilige Anwendung optimiert sind und daher je nach Lampentyp eine hohe ultraviolette (UV), sichtbare (VIS) und infrarote (IR) Strahlungsleistung liefern können, die ein Risiko für den Anwender darstellen können (künstliche optische Strahlung (artificial optical radiation oder „AOR“)).

Um die sichere Verwendung dieser Lampen, Systeme, Geräte oder Maschinen, die diese Lampen oder Systeme enthalten, zu erleichtern, stehen verschiedene Informationsquellen in Form harmonisierter Normen und technischer Regeln zusammen mit Europäischen Richtlinien und nationalen Gesetzen zur Verfügung. Sie enthalten Anforderungen und Anleitungen zur Risikogruppenklassifizierung, AOR Gefährdungsbeurteilung, technischen Ausführung, technischen Steuerungen, Kennzeichnung sowie mögliche Sicherheitsvorkehrungen für Anwender.

- Mögliche Normen, die berücksichtigt werden können:
 - EN 62471
 - IEC/TR 62471-2
 - EN 12198-1
 - EN 14255-1/-2

- EN 60519-1
- EN 60519-12
- ISO 13577-1

Die EU-Richtlinie 2006/25/EG über Mindestvorschriften zum Schutz von Gesundheit und Sicherheit vor künstlicher optischer Strahlung sieht vor, dass Arbeitgeber bewerten, ob und in welchem Umfang schädliche optische Strahlung, einschließlich UV- und IR-Strahlung, von dem Produkt abgestrahlt werden und welche Expositionsgefahr dies für die Mitarbeiter in der Umgebung darstellt, wie z. B. vorhersehbare Expositionsdauer und vorhersehbare zugängliche Entfernungen. Dies ist eine gesetzliche Anforderung an den Arbeitgeber in Bezug auf Gesundheit und Sicherheit am Arbeitsplatz und keine produktbezogene gesetzliche Anforderung des Herstellers.

Die Betriebsanleitung des Endproduktherstellers kann vom Arbeitgeber zur Unterstützung bei der Gefährdungsbeurteilung der Exposition am Arbeitsplatz herangezogen werden, sie entbinden den Arbeitgeber jedoch nicht von der gesetzlichen Verpflichtung selbst eine entsprechende Gefährdungsbeurteilung durchzuführen, da insbesondere die Gefahren durch künstliche optische Strahlung, die durch den Einsatz des Produkts am Arbeitsplatz entstehen, nur unter den endgültigen Nutzerbedingungen bewertet werden können. Basierend auf den Ergebnissen der Gefährdungsbeurteilung des Arbeitsplatzes, hat der Arbeitgeber entsprechende Maßnahmen zu ergreifen, um den Anwender unter anderem vor den Gefahren durch optische Strahlung zu schützen. Die Gefährdungsbeurteilung soll folgende Bereiche umfassen, ist jedoch nicht darauf beschränkt:

- Die Wirkung der vom Produkt erzeugten künstlichen optischen Strahlung auf umgebende Materialien und Anwender bei bestimmungsgemäßer Verwendung.
- Die Brandgefahr, die durch das Produkt als Wärmequelle bei bestimmungsgemäßer Verwendung entstehen kann.
- Die Anforderungen an eine angemessene Belüftung und / oder Absaugung bei bestimmungsgemäßer Verwendung.
- Umgebungsbedingungen, in denen das Produkt betrieben oder gelagert werden soll, wie Temperatur und relative Luftfeuchtigkeit.
- Sichere Arbeitsverfahren bei der Arbeit an diesem Produkt.
- Neben der Betriebsanleitung müssen auch alle gültigen gesetzlichen und sonstigen Vorschriften zum Unfall- und Umweltschutz eingehalten werden.

2 Sicherheitshinweise



→ Sicherheitshinweise beachten.

⇒ Nichtbeachten der Sicherheitshinweise hat eine Gefährdung für Personen, Umwelt und das Produkt zur Folge.

2.1 Liste der verwendeten Symbole

In dieser Betriebsanleitung werden unterschiedliche Symbole zur Kennzeichnung von Restrisiken der verschiedenen Gefährdungsstufen benutzt. Die Symbolik hilft dem Anwender, Gefährdungen zu erkennen und sich einzuprägen.

Signalwörter

Das Signalwort „**GEFAHR**“ bezeichnet eine Gefährdung mit einem hohen Risikograd, die, wenn sie nicht vermieden wird, den Tod oder eine schwere Verletzung zur Folge hat.







Das Signalwort „**WARNUNG**“ bezeichnet eine Gefährdung mit einem mittleren Risikograd, die, wenn sie nicht vermieden wird, den Tod oder eine schwere Verletzung zur Folge haben kann.

Das Signalwort „**VORSICHT**“ bezeichnet eine Gefährdung mit einem niedrigen Risikograd, die, wenn sie nicht vermieden wird, eine geringfügige oder mäßige Verletzung zur Folge haben kann.

Warnzeichen

	Warnung vor einer Gefahrenstelle		Stromschlaggefahr
	Brandgefahr		Warnung vor heißer Oberfläche
	Warnung vor optischer Strahlung Infrarotstrahlung		Warnung vor Handverletzungen (schneiden)
	Warnung vor Handverletzungen (quetschen)		

Gebotszeichen

	Betriebsanleitung lesen		Hinweis zur optimalen Nutzung
	Schutzbrille tragen		Gesichtschutz/Visier tragen
	Handschutz benutzen		Vor dem Arbeiten vom Netz trennen

2.2 Zielgruppe, Personalqualifikation

Aufgabe	Qualifikation
Transport	Fachliche Qualifikation
Montage	Fachliche Qualifikation
Elektrischer Anschluss	Elektrofachkraft
Strahlerwechsel	Elektrisch unterwiesenes Personal
Wartung	Fachliche Qualifikation

2.3 Grundlegende Sicherheitshinweise

Persönliche Schutzausrüstung

- Folgende persönliche Schutzausrüstung beim Umgang mit dem Produkt benutzen:



Schutzhandschuhe

- Unbeschichtete Schnittschutzhandschuhe zur Vermeidung von Schnittverletzungen tragen.
- Vinylhandschuhe zur Vermeidung von Fett und Schweiß auf dem Infrarotstrahler tragen.
- Wir empfehlen unbeschichtete Schnittschutzhandschuhe (siehe EN 388) zu verwenden und unter diesen Vinylhandschuhe zu tragen.



Augenschutz

- Beim Arbeiten mit dem Produkt Schutzbrille/Visier zum Schutz vor Verletzungen durch Splitter tragen.
- Während des Betriebs eine entsprechende Schutzbrille zum Schutz vor optischer Strahlung tragen.

Explosionsgefahr



GEFAHR

Betrieb im explosionsgefährdeten Bereich

Am Infrarotstrahler selbst und an der erwärmten Oberfläche besteht Entzündungsgefahr.

Eine Lösemitteldampfkonzentration muss unter 25 % der unteren Explosionsgrenze liegen. Das gilt auch für entzündbare Stäube bzw. alle organischen Stäube.

- Wenn sich eine explosionsfähige Atmosphäre durch ein Lösemitteldampf-Luft-Gemisch oder durch Staubaufhäufungen bilden kann, Norm EN 1539 beachten.
- Freiwerdende Dämpfe und Stäube bauseitig absaugen.
- Sicherheitsvorschriften für das Verarbeiten von Beschichtungsmitteln, einhalten.



Erwärmte Oberflächen sowie der Infrarotstrahler selbst können auch lange nach Abschalten noch warm genug sein, um als Zündquelle zu dienen.

Stromschlaggefahr

Infrarotstrahler und deren Anschlusslitzen besitzen nur einen Basischutz gegen direktes Berühren.



⚠️ GEFAHR

Gefährliche elektrische Spannung

Bei Arbeiten unter Spannung kann es zu einem elektrischen Schlag kommen. Es besteht Lebensgefahr.

- ➔ Produkt spannungslos schalten.
- ➔ Gegen Wiedereinschalten sichern.
- ➔ Spannungsfreiheit prüfen.

Eine gefährliche elektrische Spannung liegt an bei:

- An offenliegenden Anschlusslitzen und anderen Kontaktierungsbauteilen. Diese Spannung kann auch anliegen, wenn der Infrarotstrahler selbst nicht leuchtet.
- Überhitzung oder mechanische Einwirkungen führen zu einer Beschädigung der Isolierung der Anschlusslitzen.
- Wenn Infrarotstrahler im Betrieb zerbrechen.

- ➔ Infrarotstrahler so in der Anlage anordnen, dass die Infrarotstrahler und die Anschlusslitzen im Betrieb nicht berührt werden können.
- ➔ Infrarotstrahler nur nach Trennung vom Netz zugänglich machen.

Gefahr durch Ableitstrom



⚠️ GEFAHR

Gefahr durch Ableitstrom

Infrarotstrahler weisen einen Ableitstrom auf. Die zur Strahlerbefestigung verwendeten Schrauben und Muttern können bei nicht sachgerechter Montage unter Spannung stehen.

- ➔ Ableitstrom unterbinden, bzw. begrenzen durch:
 - ⇒ Verwendung von Original Excelitas Noblelight Halterungen.
 - ⇒ Infrarotstrahler isolierend gegen die Anlage montieren.
 - ⇒ Anforderungen an den Schutzpotenzialausgleich für elektrische Ausrüstungen mit Heizelementen beachten.
 - ⇒ Verhindern, dass offenliegende Strahlerbefestigungen, im Betrieb berührt werden können.

Brandgefahr**! GEFAHR****Brandgefahr**

Die aufgeheizten Oberflächen und die heiße Oberfläche des Infrarotstrahlers stellen eine Brandgefahr dar.

- ➔ Vor dem Einsatz der Infrarotstrahler, das zu erwärmende Material und die Prozessumgebung auf seine Eignung prüfen.
- ➔ Der Einsatz von Materialien, die sich selbstentzünden können ist untersagt.
- ➔ Der Einsatz in explosionsgefährdeten Bereichen ist untersagt.

**Beachten:**

Nach einem unkontrollierten Abschalten der Infrarotstrahler (z. B. Not-Halt/Stop) kann das zu erwärmende Material unter den noch heißen Infrarotstrahlern stehenbleiben. Es besteht die Gefahr der Entzündung des erwärmten Materials durch die thermisch gespeicherte Energie im Infrarotstrahler.

- ➔ Anlagenseitig geeignete Maßnahmen treffen, um eine Entzündung zu verhindern.
- ➔ Das Umfeld des Infrarotstrahlers sowie den Prozessraum so gestalten, dass sich mögliche, entzündbare Anlagenkomponenten (z. B. Isolierungen, Kabel, Leitungen o.ä.) nicht im Strahlungsbereich befinden. Sie müssen so abgeschirmt werden, dass keine Gefahr entsteht.

Einschaltstrom**Beachten:**

Infrarotstrahler mit einem Filament aus Wolfram weisen einen Einschaltstrom auf. Der Einschaltstrom kann bis zum 17-fachen des Nennstromes betragen.

- ➔ Einschaltstrom entsprechend absichern oder begrenzen.
 - ➔ Für den Einschaltstrom geeignete Komponenten verwenden.
 - ➔ Ein Verkleben (weld and stick on) von elektrischen Kontakten verhindern.
-

Gefahr für Augen und Haut



! WARNUNG

Infrarotstrahlung

Infrarotstrahler senden intensive Infrarotstrahlung aus, die für den Menschen nicht sichtbar ist. Viele Infrarotstrahler senden zudem gefährliche sichtbare Strahlung aus, entsprechend der Kategorie 2 der EN 12198-1.

Augen und ungeschützte Haut, die direkt oder indirekt bestrahlt werden, sind gefährdet.

- ➔ Personen mit geeigneter persönlicher Schutzausrüstung schützen. Es darf keine Gefährdung eintreten.
- ➔ Maschinenrichtlinie und Richtlinie für künstliche optische Strahlung beachten.
- ➔ Sicherheitshinweise beachten.
- ➔ Nicht in die Strahlung blicken.
- ➔ Infrarotstrahler so in der Anlage anordnen, dass die Strahlung im Betrieb weder direkt noch indirekt gesehen werden kann. Ein visuelles Zugänglichmachen der Infrarotstrahler darf nur nach Trennung vom Netz erfolgen.



Infrarotstrahler in blendfreier Ausführung

Beachten:

Auch Infrarotstrahler in blendfreier Ausführung (erkennbar an der dunkelroten Beschichtung des Quarzglasrohres) fallen in die Kategorie 2 der EN 12198-1.

Die Beschichtung mindert lediglich den visuellen Eindruck der Helligkeit des Infrarotstrahlers und hat keinen Einfluss auf den für Menschen nicht sichtbaren infraroten Strahlungsbereich.

Bruchgefahr



! VORSICHT

Warnung vor Handverletzungen

Infrarotstrahler bestehen aus zerbrechlichem Quarzglas. Beim Zerschlagen von Quarzglas entstehen scharfe Bruchkanten, an denen man sich verletzen kann.

- ➔ Schutzkleidung tragen.
- ➔ Vermeiden von:
 - ⇒ Einseitigen mechanischen Belastungen
 - ⇒ Starken Vibrationen
 - ⇒ Schock
 - ⇒ Kontakt mit anderen Maschinenteilen
 - ⇒ Kontakt mit zu erwärmendem Substrat
- ➔ Infrarotstrahler nur in der Originalverpackung transportieren.

Verbrennungsgefahr**⚠ VORSICHT****Heiße Oberfläche**

Infrarotstrahler und deren Umgebung haben im Betrieb und eine Zeit lang nach dem Ausschalten eine sehr heiße Oberfläche.

Beim Kontakt mit der heißen Oberfläche kommt es zu Verbrennungen.

- ➔ Heiße Oberflächen gegen ungewollte Berührung absichern.
 - ➔ Infrarotstrahler so in der Anlage anordnen, dass die Infrarotstrahler im Betrieb nicht berührt werden können.
 - ➔ Infrarotstrahler nur nach Trennung vom Netz zugänglich machen.
 - ➔ Infrarotstrahler nach dem Ausschalten ausreichend abkühlen lassen.
-

3 Produktbeschreibung

Infrarotstrahler Gruppe 16

Carbon/kurzwellig/schnell mittelwellig, mit blanken steckbaren elektrischen Kontakten zum Einsatz mit einer definierten Fassung, für waagerechten und senkrechten Betrieb und 2D oder 3D geformt mit besonderen Anforderungen an Montage und Pflege

Infrarotstrahler sind für den Einsatz als Strahlungswärmequelle in Anlagen oder Maschinen für industrielle Erwärmungsprozesse oder Trocknungsprozesse vorgesehen.

Lieferumfang

- Kurzanleitung mit den wichtigsten Sicherheitshinweisen
- Reinigungstuch

Fassungen (erhältlich für Infrarotstrahler bis 300 mm Länge) werden zur Montage mitgeliefert, wenn diese bestellt wurden.

Abmaße der Infrarotstrahler der Auftragsbestätigung entnehmen.

3.1 Bestimmungsgemäßer Gebrauch

Infrarotstrahler sind für den Gebrauch in industriellen Elektrowärmeanlagen vorgesehen, wie sie z. B. für Erwärmungsprozesse oder Trocknungsprozesse eingesetzt werden.

Vernünftigerweise vorhersehbare Fehlanwendung

Ausgeschlossen sind unter anderem:

- die Bestrahlung von Menschen oder Tieren
- die Verwendung in nicht industriellen Bereichen, wie z. B. Wellness oder Medizin
- der Einsatz zur Allgemeinbeleuchtung
- der Einsatz im Freien
- der Einsatz in feuchten Atmosphären (Luftfeuchtigkeit > 80 %, kondensierend)
- der Einsatz in explosiven oder brennbaren Atmosphären



GEFAHR

Betrieb in explosionsgefährdeten Bereichen

→ Der Einsatz in explosionsgefährdeten Bereichen ist verboten.



Das Produkt ist ein Spezialprodukt im Sinne der Verordnung EU/2019/2020 zur Festlegung von Ökodesign-Anforderungen an Lichtquellen gemäß der Richtlinie 2009/125/EG in der aktuell gültigen Fassung.

→ Dieses Produkt darf nicht für die Allgemeinbeleuchtung benutzt werden.

→ Der Einsatz in anderen als den vorgesehenen Anwendungen ist nicht zulässig.



→ Ein von der Betriebsanleitung abweichender Betrieb muss von Excelitas Noblelight freigegeben werden.

3.2 Umgebungsbedingungen

Unsere Produkte werden in einer Vielzahl sehr unterschiedlicher Prozesse, Anlagen und Umgebungen eingesetzt. Eine Aufzählung der Umgebungsbedingungen hat keinen Anspruch auf Vollständigkeit.

Ein sicherer Betrieb der Infrarotstrahler ist bei Einhaltung der aufgeführten Umgebungsbedingungen gewährleistet:

- | | |
|-------------------|--|
| Betrieb | <ul style="list-style-type: none"> ■ Nur durch geschultes Personal. ■ Keine intensive UV-Strahlung an den Litzen. |
| Staub | <ul style="list-style-type: none"> ■ Keine Ablagerung von Stäuben. ■ Keine Ablagerung von elektrisch leitfähigen Fasern. |
| Biogen | <ul style="list-style-type: none"> ■ Kein Bewachsen durch Biofilme. ■ Keine Tiere. |
| Wasser | <ul style="list-style-type: none"> ■ Luftfeuchte < 95 % bei 40 °C oder < 30 g/m³. ■ Tropfwasser ist kurzzeitig akzeptabel, die Bildung von Belägen, z. B. Carbonate, nicht. |
| Chemisch | <ul style="list-style-type: none"> ■ Kein Kontakt zu Seewasser oder Sprühnebel von Seewasser. ■ Keine Kombination von Phosphor und hohen Temperaturen ab 800 °C. ■ Kein Kontakt zu Alkalimetallen oder Erdalkalimetallen. ■ Kein Kontakt zu Selen. ■ Partialdruck von Wasserstoff unterhalb 10 ppm. ■ Kein Kontakt zu Fluor. |
| Mechanisch | <ul style="list-style-type: none"> ■ Niemals Schock. ■ Keine übermäßigen mechanischen Belastungen. ■ Keine abrasiven Stoffe. ■ Zur Beschleunigung und Vibration existieren detaillierte Grenzen, die in unserer Kundeninformation zur Lebensdauer von Excelitas Noblelight Infrarotstrahlern angegeben sind. |
| Elektrisch | <ul style="list-style-type: none"> ■ Dauerhafter Betrieb bis 100 % der Nennspannung ist zulässig. ■ Sehr starke magnetische Felder vermeiden. ■ Unter Vakuum sind besondere elektrische Bedingungen zu beachten. |

- Thermisch**
- Umgebungsbedingungen < 200 °C.
 - Temperatur der elektrischen Zuleitungen < 220 °C.
 - Temperatur der Quetschung < 250 °C.
 - Temperatur des Strahlerrohres für unbeschichtete Strahler oder QRC-Strahler < 700°C.
 - Temperatur des Strahlerrohres für vergoldete Strahler < 600 °C.

4 Einbaubedingungen

Die verwendeten Komponenten (z. B. elektrische Anschlussklemmen), müssen für die Umgebungsbedingungen geeignet sein.

→ Eigenerwärmung der Anschlusslitze in Kombination mit der Umgebungstemperatur beachten.

Alle Teile des Infrarotstrahlers müssen sich innerhalb der Anlage/Maschine befinden.

Die Anlage/Maschine dient unter anderem dem Schutz von Bediener und von Personal vor den Gefahren, die von dem Infrarotstrahler ausgehen (Schutz vor elektrischem Schlag, Hitze, Infrarotstrahlung und mechanischer Verletzung).

→ Infrarotstrahler nur in der spezifizierten Betriebslage betreiben.

Explosionsgefährdeter Bereich



GEFAHR

Betrieb in explosionsgefährdeten Bereichen

→ Der Einsatz in explosionsgefährdeten Bereichen ist verboten.



Infrarotstrahler sind bestimmungsgemäß nicht für den Einsatz in explosionsgefährdeten Atmosphären oder brennbaren Atmosphären vorgesehen.

Der Einsatz in explosionsgefährdeten Atmosphären oder brennbaren Atmosphären kann nur als Teil einer Vorrichtung geschehen, die in ihrer Gesamtheit den Anforderungen der ATEX Richtlinie in ihrer gültigen Form und den entsprechenden harmonisierten Normen genügt.

Der Inverkehrbringer der Maschine muss dies sicherstellen.

Nennspannung



Längerer Betrieb bei Spannungen größer der Nennspannung führt zur Zerstörung, bzw. zu einer wesentlich verkürzten Lebensdauer der Infrarotstrahler.

→ Infrarotstrahler dürfen maximal mit der definierten Nennspannung unter Berücksichtigung der nach EN 60519-1, *Sicherheit in Elektrowärmeanlagen*, angegebenen konstanten Betriebsspannung betrieben werden.

Netzfrequenz



Infrarotstrahler sind für Netzfrequenzen von 50/60 Hz ausgelegt. Netzfrequenzen < 200 Hz sind zulässig.

Feuchtigkeit, Wasser



⚠️ WARNUNG

Gefährliche elektrische Spannung

Infrarotstrahler und deren Anschlusslitzen besitzen einen Basis-Schutz gegen direktes Berühren.

Infrarotstrahler sind nicht für den Einsatz in Wasser vorgesehen.

Ist die elektrische Sicherheit durch die Anlage gewährleistet, kann Tropfwasser toleriert werden.

➔ Infrarotstrahler so in der Anlage anordnen, dass die Infrarotstrahler und die Anschlusslitzen im Betrieb nicht berührt werden können und nicht zugänglich sind.



Eine Kontamination von hochreinen Flüssigkeiten oder Gasen durch Quarzglas, Sockel und Anschlusslitzen ist nicht ausgeschlossen.

➔ Sicherstellen, dass keine Kontamination eintritt.

Sockel

Die Sockel der Infrarotstrahler müssen in entsprechende Fassungen passen. Die Sockel und Fassungen sind vorgesehen für den Einbau in elektrische Betriebsmittel oder Maschinen (entsprechend der Maschinenrichtlinie und der konformen EN 60204-1).

➔ Sockel und Fassung bis max. 180 °C Umgebungstemperatur und maximal Nennstrom (der bei Nennspannung sowie den nach IEC 60038 zulässigen Schwankungen erreicht wird) belasten.



Die angebrachten Sockel sind nicht für starke Vibrationen ausgelegt.

➔ Starke Vibrationen vermeiden.

Elektrische Absicherung der Anlage

Kurzweilige Infrarotstrahler weisen im Einschaltmoment eine erhöhte Stromaufnahme auf, diese kann bis zum 17-fachen des Nennstromes betragen.

Carbon-Infrarotstrahler weisen keinen erhöhten Einschaltstrom auf.

Temperatur am Goldreflektor



⚠️ WARNUNG

Warnung vor einer Gefahrenstelle

Die Temperatur des Goldreflektors darf in keinem Betriebszustand 600 °C überschreiten.

Es kommt sonst zu einer irreversiblen Schädigung der Reflektionseigenschaften des Goldes.

Bauteile überhitzen durch die vermehrt austretende Infrarotstrahlung.

➔ Infrarotstrahler mit beschädigtem Goldreflektor austauschen.

Temperatur an Quetschung und Sockel



WARNUNG

Warnung vor einer Gefahrenstelle

Die Temperatur der Quetschung und des Keramiksockels darf 250 °C nicht überschreiten.

Beim Überschreiten der Temperatur kommt es zu:

- vorzeitigem Ausfall der Infrarotstrahler,
 - zum Bruch der Quetschung,
 - zu Gefahren durch offen liegende, spannungsführende Teile.
- ➔ Beschädigte Infrarotstrahler austauschen.
-

5 Transport



VORSICHT

Warnung vor Handverletzungen (schneiden)

Bei der Handhabung der Verpackung oder des Produkts, kann man sich an scharfen Kanten schneiden.

→ Schutzhandschuhe tragen.



→ Infrarotstrahler nur in der Originalverpackung transportieren.

→ Produkt vor Beschädigungen schützen.

→ Erschütterungen und Stöße vermeiden.

→ Darauf achten, dass die Verpackung des Produkts keine Beschädigungen aufweist.

Jeder Verpackungsschaden kann die Ursache für einen nachfolgenden Funktionsausfall sein.

6 Lagerung

Lagerbedingungen

Temperaturbereich: -25 °C bis +55 °C, für 24 Stunden max. 70 °C

→ Folgende Hinweise bei der Lagerung der Infrarotstrahler beachten:

- In der Originalverpackung lagern, nicht mit bloßen Händen berühren.
Fett oder andere Verschmutzungen mit einem alkoholgetränkten Tuch beseitigen,
 - trocken lagern,
 - vor Staub schützen,
 - keine direkte Sonneneinstrahlung,
 - keine weiteren Gegenstände auf die Infrarotstrahler stellen, um Beschädigungen zu vermeiden,
 - vor Vibrationen und Stößen schützen.
-



→ Nach dem Transport oder Lagerung des Infrarotstrahlers bei niedrigen Temperaturen oder bei großen Temperaturschwankungen sicherstellen, dass sich kein Feuchtigkeitsniederschlag am Infrarotstrahler bildet.

→ Vor dem Einbau und der Inbetriebnahme des Infrarotstrahlers muss ein Angleich an die Umgebungstemperatur erfolgen.

7 Montage



VORSICHT

Warnung vor Handverletzungen (schneiden)

Quarzglas ist zerbrechlich.

Beim Zerschneiden von Quarzglas entstehen scharfe Bruchkanten und Splitter, an denen man sich verletzen kann.

- Schutzhandschuhe und Schutzbrille tragen.
- Strahler nur nach Trennung vom Netz zugänglich machen.

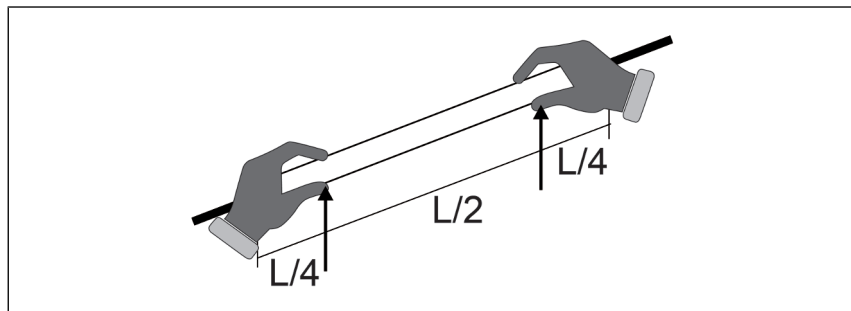


Schutzhandschuhe

- Unbeschichtete Schnitzhandschuhe zur Vermeidung von Schnittverletzungen tragen.
- Vinylhandschuhe zur Vermeidung von Fett und Schweiß auf dem Infrarotstrahler tragen.
- Wir empfehlen unbeschichtete Schnitzhandschuhe (siehe EN 388) zu verwenden und unter diesen Vinylhandschuhe zu tragen.

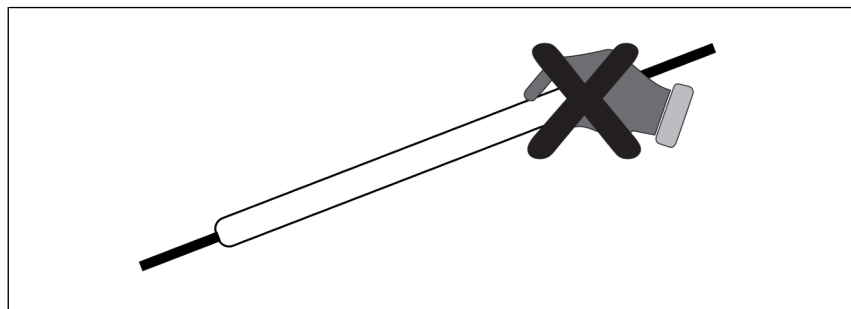
Infrarotstrahler transportieren

- Infrarotstrahler in der Verpackung bis zum Montageort transportieren.
Falls es nötig sein sollte, den Infrarotstrahler ohne Verpackung zu transportieren, geeignete persönliche Schutzausrüstung tragen.
- Infrarotstrahler mit beiden Händen tragen und montieren.



HINWEIS! Infrarotstrahler niemals an Anschlusslitzen, Quetschungen oder Keramik tragen.

- Infrarotstrahler nur am Glaskörper tragen.
- Jeglichen Druck auf die Einschmelzung vermeiden.



Infrarotstrahler einbauen

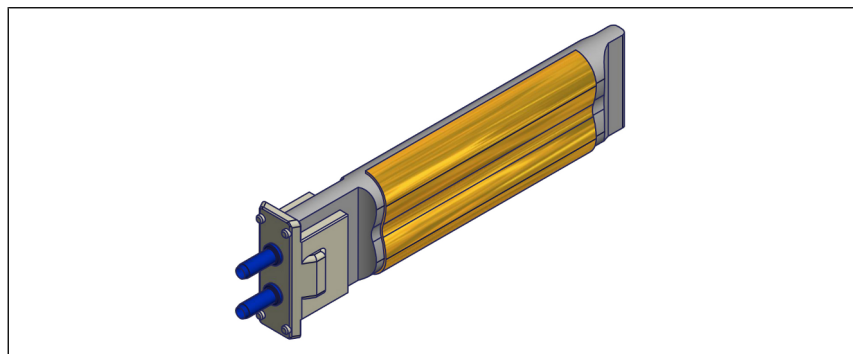


- ➔ Zur Montage der Infrarotstrahler eine Fassung von Excelitas NobleLight verwenden.
- ➔ Nachfolgende Kapitel beachten.

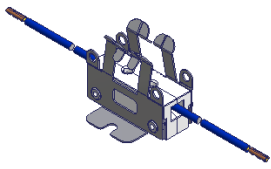
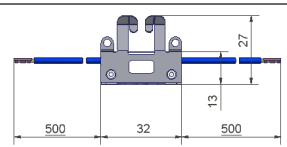
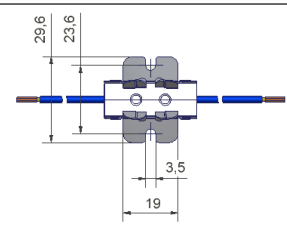
7.1 Fassung

Steckbare Infrarotstrahler im Rohrformat 23x11 bis 300 mm Länge können mit unserer Fassung (80077431) montiert werden.

Alle anderen steckbaren Infrarotstrahler mit entsprechenden Klemm- und Haltefedern befestigen, siehe Kapitel Klemm-/Federhalterungen [▶ Seite 22] und Strahlerbefestigung [▶ Seite 25].



- Der Kunde ist für die Auswahl der passenden Fassung verantwortlich.
- ➔ Fassung elektrisch und mechanisch auf Eignung prüfen.

	Beschreibung Rohrformat (mm)	Maße	
	<p>80007431 Fassung für steckbare Strahler 23x11 1x pro Strahler</p>		

- ➔ Fassungen an einer stabilen und verwindungsfreien Tragekonstruktion, Halblech, Dicke $\geq 1,5$ mm befestigen.
- ➔ Anschlusslitzen an die dafür vorgesehenen Klemmen anschließen.



Die Anschlusslitzen an den Fassungen sind nicht für den bewegten Einsatz geeignet. Bei Nichteinhaltung der Montagerregeln kann es zu Verspannungen kommen, die zum Bruch des Infrarotstrahlers führen.

- ➔ Bei einer solchen Anwendung die Anschlusslitzen:
 - ⇒ Mit einer Zugentlastung montieren,
 - ⇒ Gegen Verdrehen sichern,
 - ⇒ Gegen Abknicken sichern.



Besondere Sorgfalt ist bei der Planung und bei der Montage der Strahlerhalterung notwendig.

Diese Infrarotstrahler sind sehr empfindlich gegenüber mechanischen Spannungen und gegenüber Verzug.

- ➔ Strahlerhalterungen so auslegen, dass keine mechanischen Spannungen im Betrieb auf die Infrarotstrahler ausgeübt werden.
- ➔ Infrarotstrahler vorsichtig montieren, damit sie nicht zerbrechen.



Bei kurzwelligigen und schnellen mittelwelligen Infrarotstrahlern mit Wolframwendel für den senkrechten Betrieb und zur Montage in einer Vordrucksrichtung ist darauf zu achten, dass sich die in das Glasrohr eingedrückte Vertiefung (Noppe) unterhalb des Abstandhalters (Spacer) am Heizdraht befindet.

Falscher Einbau führt zum vorzeitigen Ausfall des Infrarotstrahlers.

- ➔ Bei Fragen Excelitas Noblelight kontaktieren.
www.heraeus-noblelight.com/contactIR

7.2 Klemm-/Federhalterungen

Maße der Halterungen

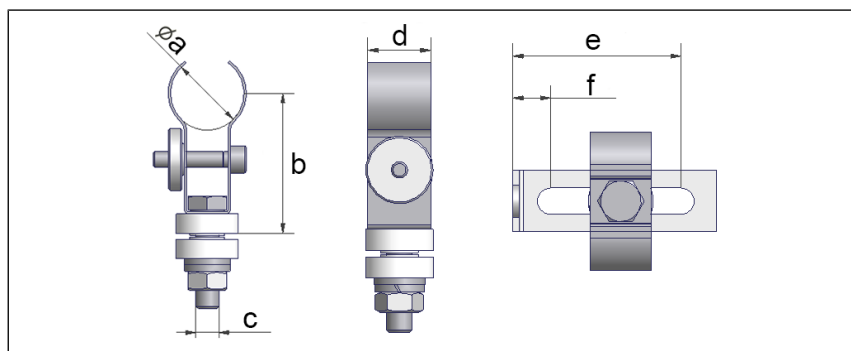


Abbildung	Beschreibung Rohrformat (mm)	Maße (mm)
	09759287 Klemmhalterung Zwillingsrohr 23x11 1x pro Strahler	a = 11 b = 31 c = M5 d = 10

Abbildung	Beschreibung Rohrformat (mm)	Maße (mm)
	09759286 Federhalterung/Mittelunterstützung Zwillingsrohr 22x10/23x11	a = 11 b = 31 c = M5 d = 10
	80012077 Klemmhalterung Zwillingsrohr 23x11 1x pro Strahler für senkrechten Betrieb	a = 11 b = 32,5 c = M5 d = 10 e = 61,5 f = 9,5
	80012078 Federhalterung Zwillingsrohr 23x11 1x pro Strahler für senkrechten Betrieb	a = 11 b = 32,5 c = M5 d = 10 e = 61,5 f = 9,5
	09758026 Klemmhalterung Zwillingsrohr 34x14 1x pro Strahler	a = 15 b = 35,5 c = M6 d = 15
	09758016 Klemmhalterung Zwillingsrohr 33x15/34x14 1x pro Strahler	a = 15 b = 37 c = M6 d = 15 e = 41,25 f = 9,25
	09758017 Haltefeder Zwillingsrohr 33x15/34x14 1x pro Strahler	a = 15 b = 37 c = M6 d = 15 e = 41,25 f = 9,25

Abbildung	Beschreibung Rohrformat (mm)	Maße (mm)
	09758018 Federhalterung/Mittenunterstützung Zwillingsrohr 33x15/34x14	a = 15 b = 35,5 c = M6 d = 15
	80012079 Klemmhalterung Zwillingsrohr 34x14 1x pro Strahler	a = 15 b = 37 c = M6 d = 15 e = 41,25 f = 9,25
	80012080 Haltefeder Zwillingsrohr 34x14 1x pro Strahler	a = 33 x 15 b = 37 c = M6 d = 15 e = 41,25 f = 9,25



Die Anschlusslitzen an den Fassungen sind nicht für den bewegten Einsatz geeignet. Bei Nichteinhaltung der Montagerregeln kann es zu Verspannungen kommen, die zum Bruch des Infrarotstrahlers führen.

➔ Bei einer solchen Anwendung die Anschlusslitzen:

- ⇒ Mit einer Zugentlastung montieren,
- ⇒ Gegen Verdrehen sichern,
- ⇒ Gegen Abknicken sichern.



Besondere Sorgfalt ist bei der Planung und bei der Montage der Strahlerhalterung notwendig.

Diese Infrarotstrahler sind sehr empfindlich gegenüber mechanischen Spannungen und gegenüber Verzug.

- ➔ Strahlerhalterungen so auslegen, dass keine mechanischen Spannungen im Betrieb auf die Infrarotstrahler ausgeübt werden.
- ➔ Infrarotstrahler vorsichtig montieren, damit sie nicht zerbrechen.



Bei kurzwelligen und schnellen mittelwelligen Infrarotstrahlern mit Wolframwendel für den senkrechten Betrieb und zur Montage in einer Vordrucksrichtung ist darauf zu achten, dass sich die in das Glasrohr eingedrückte Vertiefung (Noppe) unterhalb des Abstandhalters (Spacer) am Heizdraht befindet.

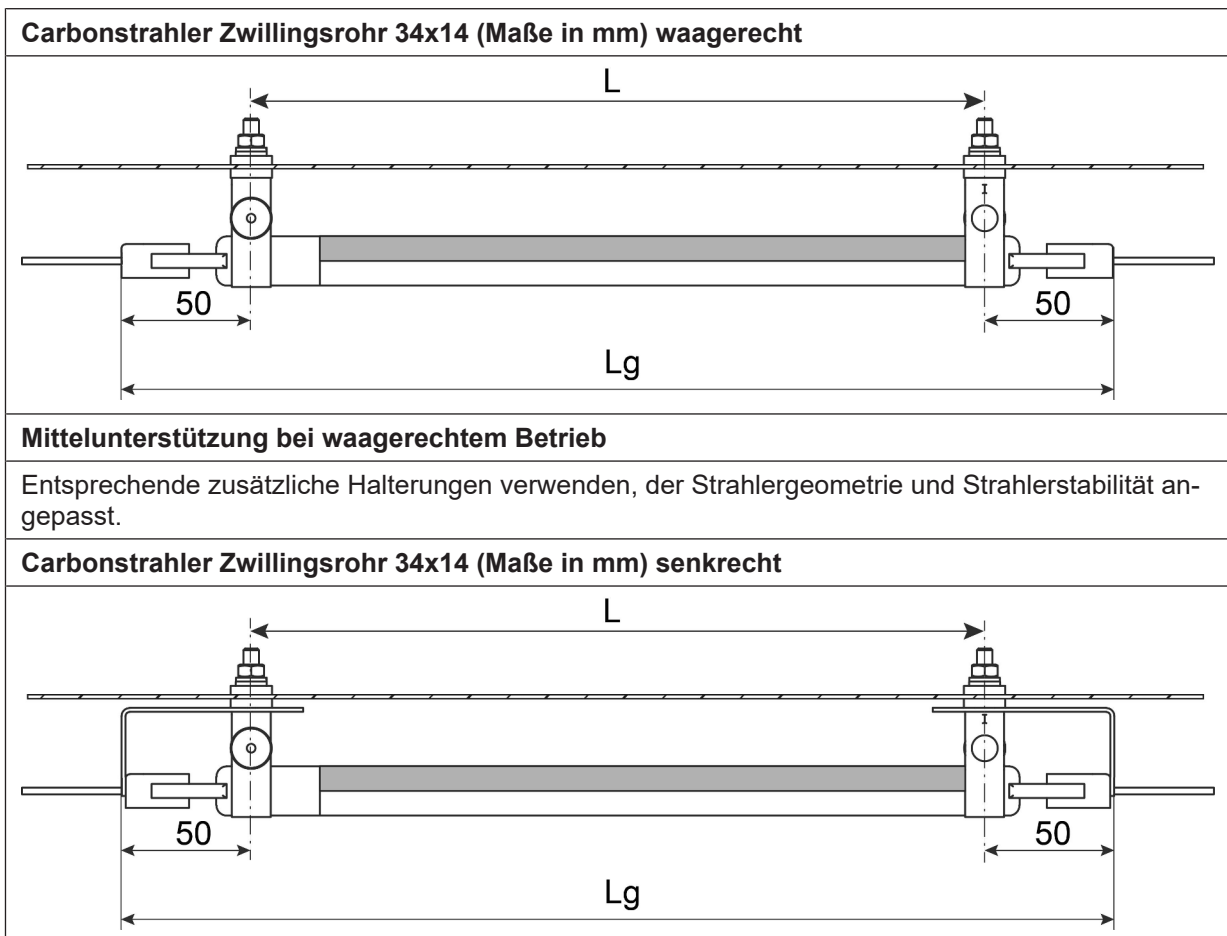
Falscher Einbau führt zum vorzeitigen Ausfall des Infrarotstrahlers.

- ➔ Bei Fragen Excelitas Noblelight kontaktieren.
www.heraeus-noblelight.com/contactIR

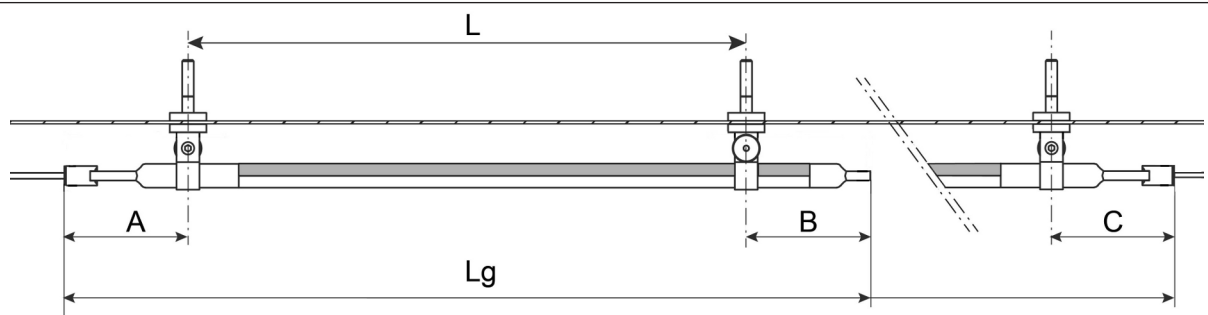
7.3 Strahlerbefestigung

- Befestigungspunkte**
- ➔ Strahlerlänge L_g ermitteln.
Die Strahlerlänge entweder direkt am vorliegenden Strahler abmessen oder der Auftragsbestätigung entnehmen.
 - ➔ Entsprechende Anzahl Bohrungen $\varnothing 9,2$ mm im Abstand L in die Tragekonstruktion bohren (siehe nachfolgende Abbildung).

HINWEIS! Bohrungen sorgfältig entgraten.

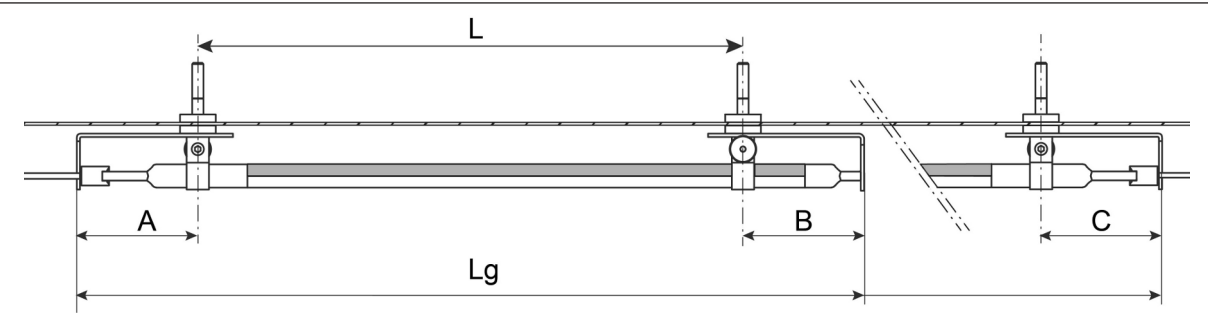


Kurzwelliger Zwillingsrohrstrahler gebogen (Maße in mm) waagerecher Betrieb



Rohrformat	Maß A	Maß B	Mittelunterstützung bei waagerechtem Betrieb
23 x 11	40	40	Entsprechende zusätzliche Halterungen verwenden, der Strahlergeometrie und Strahlerstabilität angepasst.
34 x 14	50	50	

Kurzwelliger Zwillingsrohrstrahler gebogen (Maße in mm) senkrechter Betrieb



Strahlerhalterung

→ Entsprechende Strahlerhalterung (siehe Kapitel Klemm-/Federhalterungen [▶ Seite 22]) montieren.

- 1 Keramikscheiben (jeweils eine Keramikscheibe auf jeder Seite der Tragekonstruktion)
- 2 Sechskantmutter in entsprechender Größe, Anzugsdrehmoment max. 2 Nm
- 3 Rändelmutter, Bestandteil der Klemmhalterung
- 4 Kundenseitige Tragekonstruktion

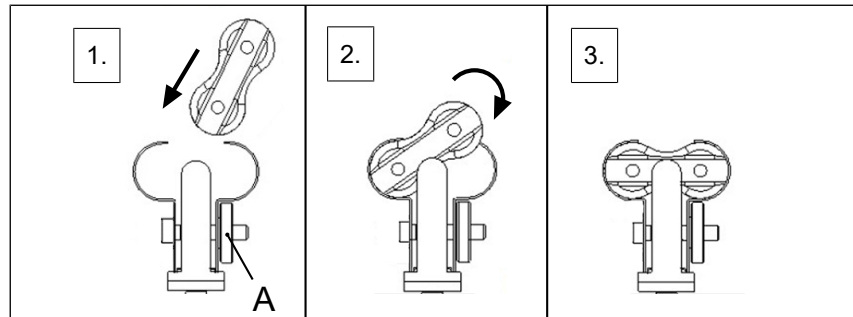


Die Keramikscheiben dienen der elektrischen Isolierung der Strahlerhalterungen gegen den im Infrarotstrahler auftretenden Ableitstrom.

→ Beide Keramikscheiben montieren, um die elektrische Sicherheit der Anlage zu gewährleisten.

7.4 Strahler einbauen

1. Rändelmutter **A** lösen. Der Infrarotstrahler muss sich leicht in die Strahlerhalterung eindrücken lassen.



2. Infrarotstrahler so einlegen, dass der Reflektor (Gold oder QRC®) zur Tragekonstruktion zeigt. Der Reflektor darf niemals zum aufzuheizenden Objekt zeigen.
3. Befestigungsmutter und Rändelmutter festziehen.

Anschlusslitzen

Über die Anschlusslitze darf keine Zugkraft und keine Druckkraft auf den Infrarotstrahler ausgeübt werden.

Biegeradien der Anschlusslitze müssen mindestens in dem 7,5-fachen Radius des Außendurchmessers der Anschlusslitze ausgeführt werden.



- Die Anschlusslitzen sind nicht für eine dauerhafte Bewegung ausgelegt.

Senkrechter Betrieb

Bei kurzwelligen und schnellen mittelwelligen Infrarotstrahlern mit Wolframwendel für den senkrechten Betrieb und zur Montage in einer Vorzugsrichtung ist darauf zu achten, dass sich die in das Glasrohr eingedrückte Vertiefung (Noppe) unterhalb des Abstandhalters (Spacer) am Heizdraht befindet.

Falscher Einbau führt zum vorzeitigen Ausfall des Infrarot Strahlers.

Bei Fragen sprechen Sie bitte Ihren technischen Berater an.



- Infrarotstrahler am Keramiksockel und am Quarzglasrohr festhalten.

- Infrarotstrahler mit seiner Anschlussseite vorsichtig in die vorgesehene Fassung einführen.

- Die Feder muss einrasten.



Der Infrarotstrahler muss sich in der gleichen Flucht wie die Fassung befinden, damit er nicht verkantet und zerbricht.

- Jeglichen Druck auf das Ende des Infrarotstrahlers vermeiden.



- Nach der Montage alle Infrarotstrahler reinigen, siehe Kapitel Wartung und Reinigung [▶ Seite 30].

7.5 Anlage prüfen

→ Nach der Montage wie folgt prüfen:

1. Die gesamte Anlage entsprechend der EN 60519-1, *Sicherheit in Elektrowärmeanlagen – Teil 1: Allgemeine Anforderungen*.
2. Die Gesamtaufnahme der elektrischen Leistung auf Einhaltung der Spezifikation.

8 Ausführung Pilotstrahler

Allgemeine Informationen zur Temperaturmessung

Ein Infrarotstrahler in der Ausführung Pilotstrahler kann zur Temperaturmessung mit einem Thermoelement ausgerüstet werden.

- Bei der Einbindung der erfassten Temperatur in eine elektrische Steuerung der Infrarotstrahler, die Auswirkung auf die Gesamtanlage, den Prozess und das zu erwärmende Produkt beachten.
- Der Anlagenbetreiber muss die Gefahren bewerten, die in Abhängigkeit vom Einfluss der gemessenen Temperatur auf den Betriebszustand der Infrarotstrahler auftreten.



! WARNUNG

Brandgefahr

Falsche Temperaturmessungen beeinflussen die Prozesszuverlässigkeit und Sicherheit.

Durch eine fehlerhafte Temperaturmessung können Übertemperaturen auftreten, was je nach Anwendung bis zum Brand führen kann.

- Zusätzliche thermische Überwachungen kundenseitig einbinden.

Schutzrohr

Das Thermoelement wird über ein entsprechendes Schutzrohr in den Infrarotstrahler eingeführt. Das Schutzrohr isoliert das Thermoelement elektrisch.

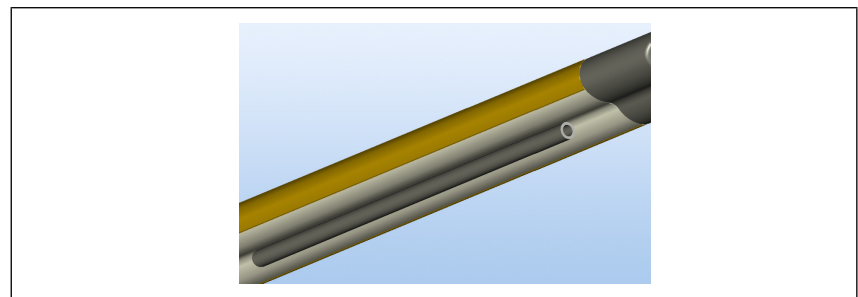
- Nur intakte Schutzrohre einbauen/verwenden. Beschädigte Schutzrohre bzw. Infrarotstrahler mit beschädigtem Schutzrohr austauschen.

HINWEIS! Ein beschädigtes Schutzrohr kann zu einer fehlerhaften Temperaturmessung führen.

Je nach Art des Infrarotstrahlers ist das Schutzrohr bereits am Infrarotstrahler aufgesetzt oder muss kundenseitig in den Infrarotstrahler eingeführt werden.

Das Schutzrohr ist einseitig geschlossen.

Montage Thermoelement



- Thermoelement über die vollständige Länge in das Pilotrohr einführen. Darauf achten, dass das Thermoelement das Pilotrohr nicht durchstößt. Das Thermoelement abfangen, um mechanische Belastung zu vermeiden.
- Ausdehnung des Thermoelementes im Betrieb beachten. Eine Ausdehnung kann zum Bruch des Pilotrohres führen.
- Infrarotstrahler mit beschädigten Pilotrohren austauschen.
- Pilotstrahler besonders gegen mechanische Belastung schützen.
- Bei Fragen, an Excelitas Noblelight wenden.

9 Wartung und Reinigung



Wartungsarbeiten und Instandsetzungsarbeiten dürfen nur von autorisiertem Fachpersonal durchgeführt werden.

Nichtbeachtung der Sicherheitshinweise oder unsachgemäßer Umgang mit dem Produkt hat Verletzungen und/oder Sachschäden zur Folge.



GEFAHR

Gefährliche elektrische Spannung

Bei Arbeiten unter Spannung kann es zu einem elektrischen Schlag kommen. Es besteht Lebensgefahr.

- Produkt spannungslos schalten.
- Gegen Wiedereinschalten sichern.
- Spannungsfreiheit prüfen.



VORSICHT

Heiße Oberfläche

Infrarotstrahler und deren Umgebung haben im Betrieb und eine Zeit lang nach dem Ausschalten eine sehr heiße Oberfläche.

Beim Kontakt mit der heißen Oberfläche kommt es zu Verbrennungen.

- Heiße Oberflächen gegen ungewollte Berührung absichern.
- Infrarotstrahler so in der Anlage anordnen, dass die Infrarotstrahler im Betrieb nicht berührt werden können.
- Infrarotstrahler nur nach Trennung vom Netz zugänglich machen.
- Infrarotstrahler nach dem Ausschalten ausreichend abkühlen lassen.



VORSICHT

Warnung vor Handverletzungen (schneiden)

Quarzglas ist zerbrechlich.

Beim Zerschneiden von Quarzglas entstehen scharfe Bruchkanten und Splitter, an denen man sich verletzen kann.

- Schutzhandschuhe und Schutzbrille tragen.
- Strahler nur nach Trennung vom Netz zugänglich machen.

Infrarotstrahler sind wartungsfrei.

Wir empfehlen jedoch, Intervalle für eine visuelle Inspektion und ggf. anschließende Reinigung vorzusehen.

- Intervalle der Inspektionen angemessen an den Verschmutzungsgrad, bzw. dem Verschmutzungsrisiko in der Prozessumgebung anpassen.

Reinigung



Fingerabdrücke, Fett oder Körperschweiß auf dem Quarzrohr führen zu Entglasung und damit zu vorzeitigem Ausfall des Infrarotstrahlers.

- Infrarotstrahler nicht mit bloßen Händen berühren.
 - Handschuhe benutzen.
Wir empfehlen das Tragen von sauberen, pulverfreien Latexhandschuhen und darüber saubere Textilhandschuhe.
 - Verschmutzte Handschuhe sofort wechseln.
-



Infrarotstrahler müssen vor dem ersten Betrieb und bei jeder Wartung von Verschmutzungen und Fingerschweiß gereinigt werden.

- Das der Lieferung beigelegte Reinigungstuch verwenden oder ein sauberes, mit z. B. Ethanol getränktes Tuch (ohne Appretur) verwenden.
 - Die Reflektorseite des Infrarotstrahlers **nicht** reinigen.
-

10 Entsorgung

- RoHS** Das Produkt unterliegt der EU-Richtlinie 2011/65/EU und der UK-Rechtsverordnung 2012/3032 in der aktuell gültigen Fassung und enthält keinen der im Anhang II beschränkten Stoffe oberhalb der zulässigen Höchstkonzentrationen in homogenen Werkstoffen.
Das Produkt ist RoHS-konform.
- WEEE** Infrarotstrahler unterliegen als Glühlampen nach Art. 2(3c) **nicht** der EU-Richtlinie 2012/19/EU und nach Nr. 7(c) **nicht** der UK-Rechtsverordnung 2013/3113 (WEEE).
➔ Infrarotstrahler recyceln, ansonsten gemäß den gesetzlichen Anforderungen entsorgen.

11 EU/UKCA-Konformitätserklärung

Hiermit erklärt Excelitas Noblelight, dass dieses Produkt die folgenden Richtlinien erfüllt:

Strahlerspannung > 50 V AC/75 V DC

- EU-Richtlinien:**
- Niederspannungsrichtlinie
 - Ökodesignrichtlinie
 - RoHS

- UK-Rechtsverordnungen:**
- 2016/1101
 - 2010/2617
 - 2012/3032

Strahlerspannung < 50 V AC/75 V DC

- EU-Richtlinien:**
- Ökodesignrichtlinie
 - RoHS

- UK-Rechtsverordnungen:**
- 2010/2617
 - 2012/3032

Bei Bedarf können vollständige Konformitätserklärungen angefordert werden.

