



**Betriebsanleitung  
Infrarotstrahler Gruppe 32  
mittelwellig, mit blanken oder perlisolierten  
Anschlusslitzen, für waagerechten und  
senkrechten Betrieb**

Infrarotstrahler Gruppe 32

mittelwellig, mit blanken oder perlisolierten Anschlusslitzen, für waagerechten und senkrechten Betrieb

**Hersteller**      **Excelitas Noblelight GmbH**  
**Infrarot Prozesstechnik**  
Reinhard-Heraeus-Ring 7  
63801 Kleinostheim, Deutschland  
Telefon: +49 6181 35-8545  
Fax: +49 6181 35-8410  
[www.noblelight.com](http://www.noblelight.com)  
Mail: [hng-infrared@heraeus.com](mailto:hng-infrared@heraeus.com)

Alle Rechte an dieser Betriebsanleitung verbleiben bei der Excelitas Noblelight.

Texte, Angaben und Abbildungen dieser Betriebsanleitung dürfen nicht vervielfältigt, verbreitet oder zu Zwecken des Wettbewerbs unbefugt verwertet oder Anderen mitgeteilt werden.

Diese Betriebsanleitung wurde mit großer Sorgfalt erstellt. Sollten Sie dennoch Fehler feststellen, sind wir Ihnen für entsprechenden Hinweis dankbar.

**Inhaltsverzeichnis**

<b>1 Einführung</b> .....	<b>4</b>
1.1 Gefährdungsbeurteilung.....	4
<b>2 Sicherheitshinweise</b> .....	<b>6</b>
2.1 Liste der verwendeten Symbole .....	6
2.2 Zielgruppe, Personalqualifikation .....	7
2.3 Grundlegende Sicherheitshinweise.....	7
<b>3 Produktbeschreibung</b> .....	<b>11</b>
3.1 Bestimmungsgemäßer Gebrauch .....	11
3.2 Umgebungsbedingungen .....	12
<b>4 Einbaubedingungen</b> .....	<b>13</b>
<b>5 Transport</b> .....	<b>15</b>
<b>6 Lagerung</b> .....	<b>16</b>
<b>7 Montage</b> .....	<b>17</b>
7.1 Klemm-/Federhalterungen .....	18
7.2 Strahlerbefestigung .....	20
7.3 Strahler einbauen.....	22
7.4 Anlage prüfen.....	22
<b>8 Ausführung Pilotstrahler</b> .....	<b>23</b>
<b>9 Wartung und Reinigung</b> .....	<b>25</b>
<b>10 Entsorgung</b> .....	<b>27</b>
<b>11 EU/UKCA-Konformitätserklärung</b> .....	<b>28</b>

## 1 Einführung

Diese Betriebsanleitung enthält Anweisungen zur Montage, zum Gebrauch und zur Pflege des Produkts.

Diese Betriebsanleitung richtet sich an Personen, die das Produkt installieren, betreiben und warten.



- Betriebsanleitung vor der Inbetriebnahme lesen.
- Betriebsanleitung befolgen.
- Sicherstellen, dass diese Betriebsanleitung sämtlichen Personen, die Umgang mit dem Produkt haben, zugänglich ist.
- Sicherstellen, dass während der Nutzungsdauer des Produkts jederzeit Einsicht in die Betriebsanleitung genommen werden kann.



Excelitas Noblelight übernimmt für Schäden und Betriebsstörungen, die sich aus Nichtbeachtung dieser Anleitung ergeben, keine Haftung.

Eine ordnungsgemäße Funktion des Produkts ist nur gewährleistet, wenn:

- Das Produkt entsprechend den Anweisungen montiert ist.
- Die Betriebsanleitung und Wartungsempfehlungen eingehalten werden.
- Zur Montage original Komponenten eingesetzt werden.

### Auszeichnungen im Text

Es gibt in dieser Anleitung verschiedene Auszeichnungen im Text, sie bedeuten:

- **Fett** = wichtige Information.
- *Kursiv* = Kapitelverweise und z. B. Menüpunkte.
- → = Handlungsanweisung; hier muss etwas getan werden.

## 1.1 Gefährdungsbeurteilung

Excelitas Noblelight bietet leistungsstarke Lichtquellen an, die für die jeweilige Anwendung optimiert sind und daher je nach Lampentyp eine hohe ultraviolette (UV), sichtbare (VIS) und infrarote (IR) Strahlungsleistung liefern können, die ein Risiko für den Anwender darstellen können (künstliche optische Strahlung (artificial optical radiation oder „AOR“)).

Um die sichere Verwendung dieser Lampen, Systeme, Geräte oder Maschinen, die diese Lampen oder Systeme enthalten, zu erleichtern, stehen verschiedene Informationsquellen in Form harmonisierter Normen und technischer Regeln zusammen mit Europäischen Richtlinien und nationalen Gesetzen zur Verfügung. Sie enthalten Anforderungen und Anleitungen zur Risikogruppenklassifizierung, AOR Gefährdungsbeurteilung, technischen Ausführung, technischen Steuerungen, Kennzeichnung sowie mögliche Sicherheitsvorkehrungen für Anwender.

- Mögliche Normen, die berücksichtigt werden können:
  - EN 62471
  - IEC/TR 62471-2
  - EN 12198-1
  - EN 14255-1/-2

- EN 60519-1
- EN 60519-12
- ISO 13577-1

Die EU-Richtlinie 2006/25/EG über Mindestvorschriften zum Schutz von Gesundheit und Sicherheit vor künstlicher optischer Strahlung sieht vor, dass Arbeitgeber bewerten, ob und in welchem Umfang schädliche optische Strahlung, einschließlich UV- und IR-Strahlung, von dem Produkt abgestrahlt werden und welche Expositionsgefahr dies für die Mitarbeiter in der Umgebung darstellt, wie z. B. vorhersehbare Expositionsdauer und vorhersehbare zugängliche Entfernungen. Dies ist eine gesetzliche Anforderung an den Arbeitgeber in Bezug auf Gesundheit und Sicherheit am Arbeitsplatz und keine produktbezogene gesetzliche Anforderung des Herstellers.

Die Betriebsanleitung des Endproduktherstellers kann vom Arbeitgeber zur Unterstützung bei der Gefährdungsbeurteilung der Exposition am Arbeitsplatz herangezogen werden, sie entbinden den Arbeitgeber jedoch nicht von der gesetzlichen Verpflichtung selbst eine entsprechende Gefährdungsbeurteilung durchzuführen, da insbesondere die Gefahren durch künstliche optische Strahlung, die durch den Einsatz des Produkts am Arbeitsplatz entstehen, nur unter den endgültigen Nutzerbedingungen bewertet werden können. Basierend auf den Ergebnissen der Gefährdungsbeurteilung des Arbeitsplatzes, hat der Arbeitgeber entsprechende Maßnahmen zu ergreifen, um den Anwender unter anderem vor den Gefahren durch optische Strahlung zu schützen. Die Gefährdungsbeurteilung soll folgende Bereiche umfassen, ist jedoch nicht darauf beschränkt:

- Die Wirkung der vom Produkt erzeugten künstlichen optischen Strahlung auf umgebende Materialien und Anwender bei bestimmungsgemäßer Verwendung.
- Die Brandgefahr, die durch das Produkt als Wärmequelle bei bestimmungsgemäßer Verwendung entstehen kann.
- Die Anforderungen an eine angemessene Belüftung und / oder Absaugung bei bestimmungsgemäßer Verwendung.
- Umgebungsbedingungen, in denen das Produkt betrieben oder gelagert werden soll, wie Temperatur und relative Luftfeuchtigkeit.
- Sichere Arbeitsverfahren bei der Arbeit an diesem Produkt.
- Neben der Betriebsanleitung müssen auch alle gültigen gesetzlichen und sonstigen Vorschriften zum Unfall- und Umweltschutz eingehalten werden.

## 2 Sicherheitshinweise



→ Sicherheitshinweise beachten.

⇒ Nichtbeachten der Sicherheitshinweise hat eine Gefährdung für Personen, Umwelt und das Produkt zur Folge.

### 2.1 Liste der verwendeten Symbole

In dieser Betriebsanleitung werden unterschiedliche Symbole zur Kennzeichnung von Restrisiken der verschiedenen Gefährdungsstufen benutzt. Die Symbolik hilft dem Anwender, Gefährdungen zu erkennen und sich einzuprägen.

#### Signalwörter

Das Signalwort „**GEFAHR**“ bezeichnet eine Gefährdung mit einem hohen Risikograd, die, wenn sie nicht vermieden wird, den Tod oder eine schwere Verletzung zur Folge hat.







Das Signalwort „**WARNUNG**“ bezeichnet eine Gefährdung mit einem mittleren Risikograd, die, wenn sie nicht vermieden wird, den Tod oder eine schwere Verletzung zur Folge haben kann.

Das Signalwort „**VORSICHT**“ bezeichnet eine Gefährdung mit einem niedrigen Risikograd, die, wenn sie nicht vermieden wird, eine geringfügige oder mäßige Verletzung zur Folge haben kann.

#### Warnzeichen

	Warnung vor einer Gefahrenstelle		Stromschlaggefahr
	Brandgefahr		Warnung vor heißer Oberfläche
	Warnung vor optischer Strahlung Infrarotstrahlung		Warnung vor Handverletzungen (schneiden)
	Warnung vor Handverletzungen (quetschen)		

#### Gebotszeichen

	Betriebsanleitung lesen		Hinweis zur optimalen Nutzung
	Schutzbrille tragen		Gesichtschutz/Visier tragen
	Handschutz benutzen		Vor dem Arbeiten vom Netz trennen

## 2.2 Zielgruppe, Personalqualifikation

Aufgabe	Qualifikation
Transport	Fachliche Qualifikation
Montage	Fachliche Qualifikation
Elektrischer Anschluss	Elektrofachkraft
Strahlerwechsel	Elektrisch unterwiesenes Personal
Wartung	Fachliche Qualifikation

## 2.3 Grundlegende Sicherheitshinweise

### Persönliche Schutzausrüstung

- Folgende persönliche Schutzausrüstung beim Umgang mit dem Produkt benutzen:



#### Schutzhandschuhe

- Unbeschichtete Schnittschutzhandschuhe zur Vermeidung von Schnittverletzungen tragen.
- Vinylhandschuhe zur Vermeidung von Fett und Schweiß auf dem Infrarotstrahler tragen.
- Wir empfehlen unbeschichtete Schnittschutzhandschuhe (siehe EN 388) zu verwenden und unter diesen Vinylhandschuhe zu tragen.



#### Augenschutz

- Beim Arbeiten mit dem Produkt Schutzbrille/Visier zum Schutz vor Verletzungen durch Splitter tragen.
- Während des Betriebs eine entsprechende Schutzbrille zum Schutz vor optischer Strahlung tragen.

### Explosionsgefahr



#### **GEFAHR**

#### Betrieb im explosionsgefährdeten Bereich

Am Infrarotstrahler selbst und an der erwärmten Oberfläche besteht Entzündungsgefahr.

Eine Lösemitteldampfkonzentration muss unter 25 % der unteren Explosionsgrenze liegen. Das gilt auch für entzündbare Stäube bzw. alle organischen Stäube.

- Wenn sich eine explosionsfähige Atmosphäre durch ein Lösemitteldampf-Luft-Gemisch oder durch Staubaufhäufungen bilden kann, Norm EN 1539 beachten.
- Freiwerdende Dämpfe und Stäube bauseitig absaugen.
- Sicherheitsvorschriften für das Verarbeiten von Beschichtungsmitteln, einhalten.



Erwärmte Oberflächen sowie der Infrarotstrahler selbst können auch lange nach Abschalten noch warm genug sein, um als Zündquelle zu dienen.

### Stromschlaggefahr

Infrarotstrahler und deren Anschlusslitzen besitzen nur einen Basischutz gegen direktes Berühren.



## ⚠️ GEFAHR

### Gefährliche elektrische Spannung

Bei Arbeiten unter Spannung kann es zu einem elektrischen Schlag kommen. Es besteht Lebensgefahr.

- ➔ Produkt spannungslos schalten.
- ➔ Gegen Wiedereinschalten sichern.
- ➔ Spannungsfreiheit prüfen.

### Eine gefährliche elektrische Spannung liegt an bei:

- An offenliegenden Anschlusslitzen und anderen Kontaktierungsbauteilen. Diese Spannung kann auch anliegen, wenn der Infrarotstrahler selbst nicht leuchtet.
- Überhitzung oder mechanische Einwirkungen führen zu einer Beschädigung der Isolierung der Anschlusslitzen.
- Wenn Infrarotstrahler im Betrieb zerbrechen.

- ➔ Infrarotstrahler so in der Anlage anordnen, dass die Infrarotstrahler und die Anschlusslitzen im Betrieb nicht berührt werden können.
- ➔ Infrarotstrahler nur nach Trennung vom Netz zugänglich machen.

### Gefahr durch Ableitstrom



## ⚠️ GEFAHR

### Gefahr durch Ableitstrom

Infrarotstrahler weisen einen Ableitstrom auf. Die zur Strahlerbefestigung verwendeten Schrauben und Muttern können bei nicht sachgerechter Montage unter Spannung stehen.

- ➔ Ableitstrom unterbinden, bzw. begrenzen durch:
  - ⇒ Verwendung von Original Excelitas Noblelight Halterungen.
  - ⇒ Infrarotstrahler isolierend gegen die Anlage montieren.
  - ⇒ Anforderungen an den Schutzpotenzialausgleich für elektrische Ausrüstungen mit Heizelementen beachten.
  - ⇒ Verhindern, dass offenliegende Strahlerbefestigungen, im Betrieb berührt werden können.

### Brandgefahr



#### **GEFAHR**

#### Brandgefahr

Die aufgeheizten Oberflächen und die heiße Oberfläche des Infrarotstrahlers stellen eine Brandgefahr dar.

- Vor dem Einsatz der Infrarotstrahler, das zu erwärmende Material und die Prozessumgebung auf seine Eignung prüfen.
- Der Einsatz von Materialien, die sich selbstentzünden können ist untersagt.
- Der Einsatz in explosionsgefährdeten Bereichen ist untersagt.



#### Beachten:

Nach einem unkontrollierten Abschalten der Infrarotstrahler (z. B. Not-Halt/Stop) kann das zu erwärmende Material unter den noch heißen Infrarotstrahlern stehenbleiben. Es besteht die Gefahr der Entzündung des erwärmten Materials durch die thermisch gespeicherte Energie im Infrarotstrahler.

- Anlagenseitig geeignete Maßnahmen treffen, um eine Entzündung zu verhindern.
- Das Umfeld des Infrarotstrahlers sowie den Prozessraum so gestalten, dass sich mögliche, entzündbare Anlagenkomponenten (z. B. Isolierungen, Kabel, Leitungen o.ä.) nicht im Strahlungsbereich befinden. Sie müssen so abgeschirmt werden, dass keine Gefahr entsteht.

### Gefahr für Augen und Haut



#### **WARNUNG**

#### Infrarotstrahlung

Infrarotstrahler senden intensive Infrarotstrahlung aus, die für den Menschen nicht sichtbar ist. Viele Infrarotstrahler senden zudem gefährliche sichtbare Strahlung aus, entsprechend der Kategorie 2 der EN 12198-1.

Augen und ungeschützte Haut, die direkt oder indirekt bestrahlt werden, sind gefährdet.

- Personen mit geeigneter persönlicher Schutzausrüstung schützen. Es darf keine Gefährdung eintreten.
- Maschinenrichtlinie und Richtlinie für künstliche optische Strahlung beachten.
- Sicherheitshinweise beachten.
- Nicht in die Strahlung blicken.
- Infrarotstrahler so in der Anlage anordnen, dass die Strahlung im Betrieb weder direkt noch indirekt gesehen werden kann. Ein visuelles Zugänglichmachen der Infrarotstrahler darf nur nach Trennung vom Netz erfolgen.

**Infrarotstrahler in blendfreier Ausführung****Beachten:**

Auch Infrarotstrahler in blendfreier Ausführung (erkennbar an der dunkelroten Beschichtung des Quarzglasrohres) fallen in die Kategorie 2 der EN 12198-1.

Die Beschichtung mindert lediglich den visuellen Eindruck der Helligkeit des Infrarotstrahlers und hat keinen Einfluss auf den für Menschen nicht sichtbaren infraroten Strahlungsbereich.

**Bruchgefahr****VORSICHT****Warnung vor Handverletzungen**

Infrarotstrahler bestehen aus zerbrechlichem Quarzglas. Beim Zerschlagen von Quarzglas entstehen scharfe Bruchkanten, an denen man sich verletzen kann.

- ➔ Schutzkleidung tragen.
- ➔ Vermeiden von:
  - ⇒ Einseitigen mechanischen Belastungen
  - ⇒ Starken Vibrationen
  - ⇒ Schock
  - ⇒ Kontakt mit anderen Maschinenteilen
  - ⇒ Kontakt mit zu erwärmendem Substrat
- ➔ Infrarotstrahler nur in der Originalverpackung transportieren.

**Verbrennungsgefahr****VORSICHT****Heiße Oberfläche**

Infrarotstrahler und deren Umgebung haben im Betrieb und eine Zeit lang nach dem Ausschalten eine sehr heiße Oberfläche.

Beim Kontakt mit der heißen Oberfläche kommt es zu Verbrennungen.

- ➔ Heiße Oberflächen gegen ungewollte Berührung absichern.
- ➔ Infrarotstrahler so in der Anlage anordnen, dass die Infrarotstrahler im Betrieb nicht berührt werden können.
- ➔ Infrarotstrahler nur nach Trennung vom Netz zugänglich machen.
- ➔ Infrarotstrahler nach dem Ausschalten ausreichend abkühlen lassen.

### 3 Produktbeschreibung

Infrarotstrahler Gruppe 32

mittelwellig, mit blanken oder perlisolierten Anschlusslitzen, für waagerechten und senkrechten Betrieb

Infrarotstrahler sind für den Einsatz als Strahlungswärmequelle in Anlagen oder Maschinen für industrielle Erwärmungsprozesse oder Trocknungsprozesse vorgesehen.

- Lieferumfang**
- Kurzanleitung mit den wichtigsten Sicherheitshinweisen
  - Reinigungstuch

Klemmfedern und Haltefedern werden zur Montage mitgeliefert, wenn diese bestellt wurden.

Abmaße der Infrarotstrahler der Auftragsbestätigung entnehmen.

#### 3.1 Bestimmungsgemäßer Gebrauch

Infrarotstrahler sind für den Gebrauch in industriellen Elektrowärmeanlagen vorgesehen, wie sie z. B. für Erwärmungsprozesse oder Trocknungsprozesse eingesetzt werden.

**Vernünftigerweise  
vorhersehbare  
Fehlanwendung**

Ausgeschlossen sind unter anderem:

- die Bestrahlung von Menschen oder Tieren
- die Verwendung in nicht industriellen Bereichen, wie z. B. Wellness oder Medizin
- der Einsatz zur Allgemeinbeleuchtung
- der Einsatz im Freien
- der Einsatz in feuchten Atmosphären (Luftfeuchtigkeit > 80 %, kondensierend)
- der Einsatz in explosiven oder brennbaren Atmosphären



#### **GEFAHR**

##### **Betrieb in explosionsgefährdeten Bereichen**

→ Der Einsatz in explosionsgefährdeten Bereichen ist verboten.



Das Produkt ist ein Spezialprodukt im Sinne der Verordnung EU/2019/2020 zur Festlegung von Ökodesign-Anforderungen an Lichtquellen gemäß der Richtlinie 2009/125/EG in der aktuell gültigen Fassung.

→ Dieses Produkt darf nicht für die Allgemeinbeleuchtung benutzt werden.

→ Der Einsatz in anderen als den vorgesehenen Anwendungen ist nicht zulässig.



→ Ein von der Betriebsanleitung abweichender Betrieb muss von Excelitas Noblelight freigegeben werden.

### 3.2 Umgebungsbedingungen

Unsere Produkte werden in einer Vielzahl sehr unterschiedlicher Prozesse, Anlagen und Umgebungen eingesetzt. Eine Aufzählung der Umgebungsbedingungen hat keinen Anspruch auf Vollständigkeit.

Ein sicherer Betrieb der Infrarotstrahler ist bei Einhaltung der aufgeführten Umgebungsbedingungen gewährleistet:

- |                   |  |
|-------------------|--|
| <b>Betrieb</b>    | <ul style="list-style-type: none"><li>■ Nur durch geschultes Personal.</li><li>■ Keine intensive UV-Strahlung an den Litzen.</li></ul>   |
| <b>Staub</b>      | <ul style="list-style-type: none"><li>■ Keine Ablagerung von Stäuben.</li><li>■ Keine Ablagerung von elektrisch leitfähigen Fasern.</li></ul>  |
| <b>Biogen</b>     | <ul style="list-style-type: none"><li>■ Kein Bewachsen durch Biofilme.</li><li>■ Keine Tiere.</li></ul>  |
| <b>Wasser</b>     | <ul style="list-style-type: none"><li>■ Luftfeuchte &lt; 95 % bei 40 °C oder &lt; 30 g/m<sup>3</sup>.</li><li>■ Tropfwasser ist kurzzeitig akzeptabel, die Bildung von Belägen, z. B. Carbonate, nicht.</li></ul>  |
| <b>Chemisch</b>   | <ul style="list-style-type: none"><li>■ Kein Kontakt zu Seewasser oder Sprühnebel von Seewasser.</li><li>■ Keine Kombination von Phosphor und hohen Temperaturen ab 800 °C.</li><li>■ Kein Kontakt zu Alkalimetallen oder Erdalkalimetallen.</li><li>■ Kein Kontakt zu Selen.</li><li>■ Partialdruck von Wasserstoff unterhalb 10 ppm.</li><li>■ Kein Kontakt zu Fluor.</li><li>■ Luft als Atmosphäre.</li></ul> |
| <b>Mechanisch</b> | <ul style="list-style-type: none"><li>■ Niemals Schock.</li><li>■ Keine übermäßigen mechanischen Belastungen.</li><li>■ Keine abrasiven Stoffe.</li><li>■ Zur Beschleunigung und Vibration existieren detaillierte Grenzen, die in unserer Kundeninformation zur Lebensdauer von Excelitas Noblelight Infrarotstrahlern angegeben sind.</li></ul>  |
| <b>Elektrisch</b> | <ul style="list-style-type: none"><li>■ Dauerhafter Betrieb bis 100 % der Nennspannung ist zulässig.</li><li>■ Sehr starke magnetische Felder vermeiden.</li><li>■ Unter Vakuum sind besondere elektrische Bedingungen zu beachten.</li></ul>  |
| <b>Thermisch</b>  | <ul style="list-style-type: none"><li>■ Umgebungsbedingungen &lt; 700 °C.</li><li>■ Temperatur der elektrischen Zuleitungen &lt; 220 °C.</li><li>■ Temperatur des Strahlerrohres für unbeschichtete Strahler oder QRC-Strahler &lt; 900 °C.</li><li>■ Temperatur des Strahlerrohres für vergoldete Strahler &lt; 600 °C.</li></ul>   |

## 4 Einbaubedingungen

Die verwendeten Komponenten (z. B. elektrische Anschlussklemmen), müssen für die Umgebungsbedingungen geeignet sein.

→ Eigenerwärmung der Anschlusslitze in Kombination mit der Umgebungstemperatur beachten.

Alle Teile des Infrarotstrahlers müssen sich innerhalb der Anlage/Maschine befinden.

Die Anlage/Maschine dient unter anderem dem Schutz von Bediener und von Personal vor den Gefahren, die von dem Infrarotstrahler ausgehen (Schutz vor elektrischem Schlag, Hitze, Infrarotstrahlung und mechanischer Verletzung).

→ Infrarotstrahler nur in der spezifizierten Betriebslage betreiben.

### Explosionsgefährdeter Bereich



#### **GEFAHR**

#### **Betrieb in explosionsgefährdeten Bereichen**

→ Der Einsatz in explosionsgefährdeten Bereichen ist verboten.



Infrarotstrahler sind bestimmungsgemäß nicht für den Einsatz in explosionsgefährdeten Atmosphären oder brennbaren Atmosphären vorgesehen.

Der Einsatz in explosionsgefährdeten Atmosphären oder brennbaren Atmosphären kann nur als Teil einer Vorrichtung geschehen, die in ihrer Gesamtheit den Anforderungen der ATEX Richtlinie in ihrer gültigen Form und den entsprechenden harmonisierten Normen genügt.

**Der Inverkehrbringer der Maschine muss dies sicherstellen.**

### Nennspannung



Längerer Betrieb bei Spannungen größer der Nennspannung führt zur Zerstörung, bzw. zu einer wesentlich verkürzten Lebensdauer der Infrarotstrahler.

→ Infrarotstrahler dürfen maximal mit der definierten Nennspannung unter Berücksichtigung der nach EN 60519-1, *Sicherheit in Elektrowärmeanlagen*, angegebenen konstanten Betriebsspannung betrieben werden.

### Netzfrequenz



Infrarotstrahler sind für Netzfrequenzen von 50/60 Hz ausgelegt. Netzfrequenzen < 200 Hz sind zulässig.

### Feuchtigkeit, Wasser



#### **⚠️ WARNUNG**

##### **Gefährliche elektrische Spannung**

Infrarotstrahler und deren Anschlusslitzen besitzen einen Basis-Schutz gegen direktes Berühren.

Infrarotstrahler sind nicht für den Einsatz in Wasser vorgesehen.

Ist die elektrische Sicherheit durch die Anlage gewährleistet, kann Tropfwasser toleriert werden.

→ Infrarotstrahler so in der Anlage anordnen, dass die Infrarotstrahler und die Anschlusslitzen im Betrieb nicht berührt werden können und nicht zugänglich sind.



Eine Kontamination von hochreinen Flüssigkeiten oder Gasen durch Quarzglas, Sockel und Anschlusslitzen ist nicht ausgeschlossen.

→ Sicherstellen, dass keine Kontamination eintritt.

### Anschlusslitzen



Anschlusslitzen bis max. 220 °C belasten. Nach Überschreiten der maximalen Temperatur der Anschlusslitze ist die elektrische Isoliereigenschaft nicht mehr gewährleistet. **Der Infrarotstrahler muss ausgetauscht werden.**

→ Maximalen Nennstrom nicht überschreiten (der bei Nennspannung unter Berücksichtigung der nach IEC 60038 zulässigen Schwankungen erreicht wird).

→ Anschlusslitzen vor UV-Strahlung schützen.

→ Anschlusslitzen keinen korrosiven Medien aussetzen.



##### **Anschlusslitzen nicht bündeln**

Bei der Bündelung der Anschlusslitzen besteht die Gefahr der Überhitzung schon bei wesentlich niedrigeren Temperaturen. Höhere Temperaturen oder Strömen zerstören die Anschlusslitzen.



Die Anschlusslitzen sind nicht für starke Vibrationen ausgelegt.

→ Starke Vibrationen und zyklische Bewegungen vermeiden.

### Temperatur am Goldreflektor



#### **⚠️ WARNUNG**

##### **Warnung vor einer Gefahrenstelle**

Die Temperatur des Goldreflektors darf in keinem Betriebszustand 600 °C überschreiten.

Es kommt sonst zu einer irreversiblen Schädigung der Reflektionseigenschaften des Goldes.

Bauteile überhitzen durch die vermehrt austretende Infrarotstrahlung.

→ Infrarotstrahler mit beschädigtem Goldreflektor austauschen.

## 5 Transport



### **VORSICHT**

#### **Warnung vor Handverletzungen (schneiden)**

Bei der Handhabung der Verpackung oder des Produkts, kann man sich an scharfen Kanten schneiden.

→ Schutzhandschuhe tragen.



→ Infrarotstrahler nur in der Originalverpackung transportieren.

→ Produkt vor Beschädigungen schützen.

→ Erschütterungen und Stöße vermeiden.

→ Darauf achten, dass die Verpackung des Produkts keine Beschädigungen aufweist.

Jeder Verpackungsschaden kann die Ursache für einen nachfolgenden Funktionsausfall sein.

## 6 Lagerung

### Lagerbedingungen

Temperaturbereich: -25 °C bis +55 °C, für 24 Stunden max. 70 °C

→ Folgende Hinweise bei der Lagerung der Infrarotstrahler beachten:

- In der Originalverpackung lagern, nicht mit bloßen Händen berühren.  
Fett oder andere Verschmutzungen mit einem alkoholgetränkten Tuch beseitigen,
  - trocken lagern,
  - vor Staub schützen,
  - keine direkte Sonneneinstrahlung,
  - keine weiteren Gegenstände auf die Infrarotstrahler stellen, um Beschädigungen zu vermeiden,
  - vor Vibrationen und Stößen schützen.
- 



→ Nach dem Transport oder Lagerung des Infrarotstrahlers bei niedrigen Temperaturen oder bei großen Temperaturschwankungen sicherstellen, dass sich kein Feuchtigkeitsniederschlag am Infrarotstrahler bildet.

→ Vor dem Einbau und der Inbetriebnahme des Infrarotstrahlers muss ein Angleich an die Umgebungstemperatur erfolgen.

---

## 7 Montage



### **VORSICHT**

#### **Warnung vor Handverletzungen (schneiden)**

Quarzglas ist zerbrechlich.

Beim Zerschneiden von Quarzglas entstehen scharfe Bruchkanten und Splitter, an denen man sich verletzen kann.

- Schutzhandschuhe und Schutzbrille tragen.
- Strahler nur nach Trennung vom Netz zugänglich machen.

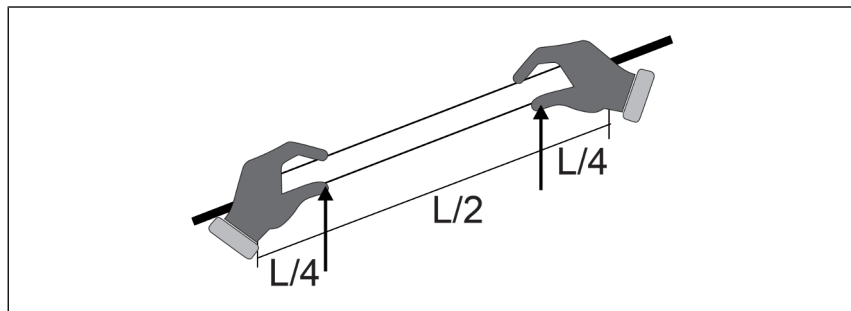


#### **Schutzhandschuhe**

- Unbeschichtete Schnitzhandschuhe zur Vermeidung von Schnittverletzungen tragen.
- Vinylhandschuhe zur Vermeidung von Fett und Schweiß auf dem Infrarotstrahler tragen.
- Wir empfehlen unbeschichtete Schnitzhandschuhe (siehe EN 388) zu verwenden und unter diesen Vinylhandschuhe zu tragen.

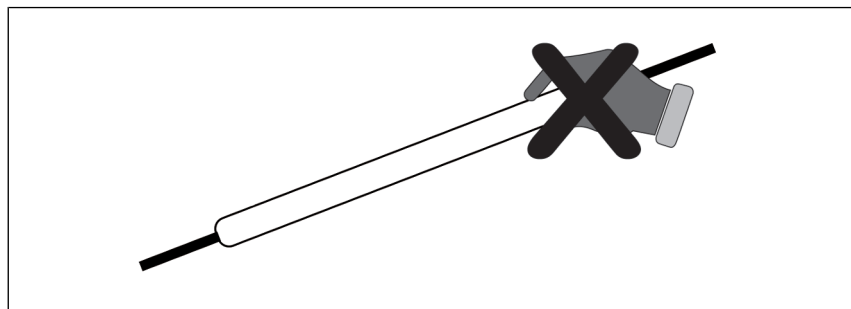
#### **Infrarotstrahler transportieren**

- Infrarotstrahler in der Verpackung bis zum Montageort transportieren.  
Falls es nötig sein sollte, den Infrarotstrahler ohne Verpackung zu transportieren, geeignete persönliche Schutzausrüstung tragen.
- Infrarotstrahler mit beiden Händen tragen und montieren.



#### **HINWEIS! Infrarotstrahler niemals an Anschlusslitzen, Quetschungen oder Keramik tragen.**

- Infrarotstrahler nur am Glaskörper tragen.
- Jeglichen Druck auf die Einschmelzung vermeiden.



**Infrarotstrahler einbauen**



- ➔ Zur Montage der Infrarotstrahler eine Klemmhalterung, eine Federhalterung und falls notwendig eine oder mehrere Mittelunterstützungen von Excelitas Noblelight verwenden.
- ➔ Nachfolgende Kapitel beachten.

**7.1 Klemm-/Federhalterungen**

**Maße der Halterungen**

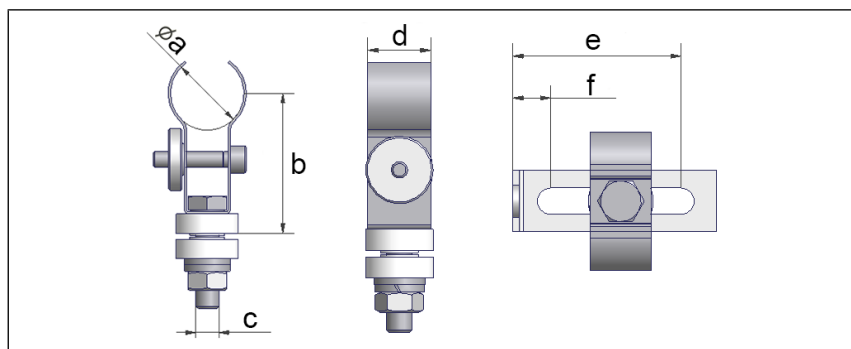


Abbildung	Beschreibung Rohrformat (mm)	Maße (mm)
	<b>09759286</b> Mittelunterstützung Zwillingsrohr 22x10	a = 11 b = 31 c = M5 d = 10
	<b>09758010</b> Klemmfeder Zwillingsrohr 18x8 1x pro Strahler	a = 8 b = 32 c = M5 d = 10 e = 34,5 f = 11,5
	<b>09758011</b> Haltefeder Zwillingsrohr 18x8 1x pro Strahler	a = 8 b = 32 c = M5 d = 10 e = 34,5 f = 11,5
	<b>09758012</b> Mittenunterstützung Zwillingsrohr 18x8	a = 8 b = 30,5 c = M5 d = 10

Abbildung	Beschreibung Rohrformat (mm)	Maße (mm)
	<b>09758013</b> Klemmfeder Zwillingsrohr 22x10 1x pro Strahler	a = 10 b = 32,5 c = M5 d = 10 e = 34,5 f = 11,5
	<b>09758014</b> Haltefeder Zwillingsrohr 22x10 1x pro Strahler	a = 10 b = 32,5 c = M5 d = 10 e = 11,5 f = 34,5
	<b>09758016</b> Klemmhalterung Zwillingsrohr 33x15/34x14 1x pro Strahler	a = 15 b = 37 c = M6 d = 15 e = 41,25 f = 9,25
	<b>09758017</b> Haltefeder Zwillingsrohr 33x15/34x14 1x pro Strahler	a = 15 b = 37 c = M6 d = 15 e = 41,25 f = 9,25
	<b>09758018</b> Mittenunterstützung Zwillingsrohr 33x15	a = 15 b = 35,5 c = M6 d = 15

- ➔ Strahlerhalterungen an einer stabilen und verwindungsfreien Tragekonstruktion, Halteblech, Dicke  $\geq 1,5$  mm befestigen.
- ➔ Ausführung Strahlerhalterungen: Hochwarmfester Stahl.
- ➔ Bei der Konstruktion der Tragekonstruktion die thermische Ausdehnung durch den Betrieb der Infrarotstrahler berücksichtigen. Sich verwindende Tragekonstruktionen oder nicht ausdehnungsgerechte Konstruktionen können zu Bruch und Zerstörung der Infrarotstrahler führen.
- ➔ Eine Strahlerhalterung als Festlager vorsehen. Alle anderen Strahlerhalterungen als Loslager vorsehen. Quarzglas weist einen extrem geringen Wärmeausdehnungskoeffizienten auf.



Bei Nichteinhaltung der Montagerregeln, kommt es zu Verspannungen, die zum Bruch des Infrarotstrahlers führen.



**⚠️ WARNUNG**

**Gefährliche elektrische Spannung bei frei liegender Wendel**

Im Betrieb kann sich der Sockel vom Strahlerrohr lösen und die Wendel aus dem Infrarotstrahler heraustreten.

- ➔ Bei mittelwelligen Infrarotstrahlern müssen die Keramiksockel daher zusätzlich fixiert werden, z.B. mit dem mitgelieferten Metallwinkel.

**Senkrechter Betrieb**



Infrarotstrahler für den senkrechten Betrieb werden mit Hilfe eines an der unteren Federhalterung angebrachten Winkels am Herabsinken gehindert.

Ein Herabsinken würde den Infrarotstrahler zerstören.

Bei Original Excelitas Noblelight Strahlerhalterungen ist dieser Winkel beigelegt.

## 7.2 Strahlerbefestigung

**Befestigungspunkte**

- ➔ Strahlerlänge  $L_g$  ermitteln.  
Die Strahlerlänge entweder direkt am vorliegenden Strahler abmessen oder der Auftragsbestätigung entnehmen.
- ➔ Entsprechende Anzahl Bohrungen  $\varnothing 9,2 \text{ mm}$  im Abstand  $L$  in die Tragekonstruktion bohren (siehe nachfolgende Abbildung).

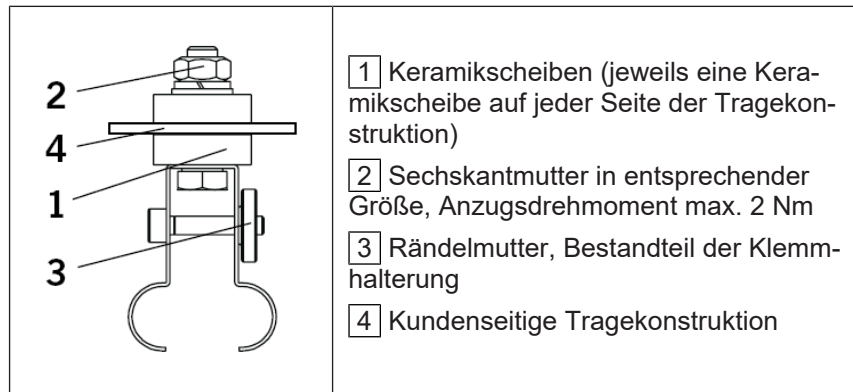
**HINWEIS! Bohrungen sorgfältig entgraten.**

Mittelwelliger Zwillingsrohrstrahler (Maße in mm)				
Rohr-format	Maß A	Maß B	Maß C	Mittelunterstützung bei waagerechtem Betrieb
18 x 8	16	13	16	$L_g > 1000 = 1 \text{ Stück}$
22 x 10	15	12	15	$L_g > 1500 = 1 \text{ Stück}$ $L_g > 3000 = 2 \text{ Stück}$

				LG > 4500 = 3 Stück
33 x 15	22	20	22	LG > 2000 = 1 Stück LG > 4000 = 2 Stück LG > 6000 = 3 Stück

**Strahlerhalterung**

→ Entsprechende Strahlerhalterung (siehe Kapitel Klemm-/Federhalterungen [▶ Seite 18]) montieren.

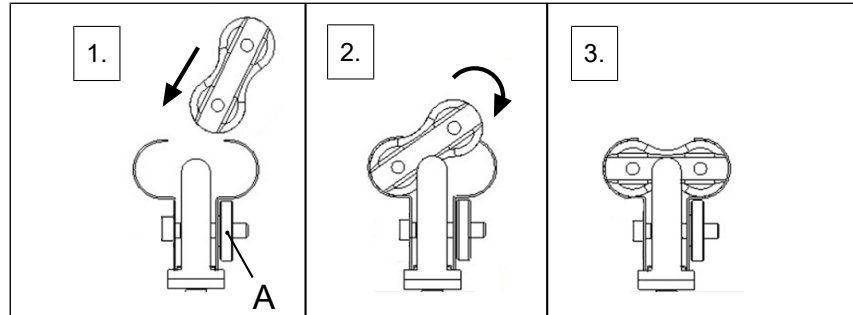


Die Keramikscheiben dienen der elektrischen Isolierung der Strahlerhalterungen gegen den im Infrarotstrahler auftretenden Ableitstrom.

→ Beide Keramikscheiben montieren, um die elektrische Sicherheit der Anlage zu gewährleisten.

## 7.3 Strahler einbauen

1. Rändelmutter **A** lösen. Der Infrarotstrahler muss sich leicht in die Strahlerhalterung eindrücken lassen.



2. Infrarotstrahler so einlegen, dass der Reflektor (Gold oder QRC®) zur Tragekonstruktion zeigt. Der Reflektor darf niemals zum aufzuheizenden Objekt zeigen.
3. Befestigungsmutter und Rändelmutter festziehen.

### Anschlusslitzen

Über die Anschlusslitze darf keine Zugkraft und keine Druckkraft auf den Infrarotstrahler ausgeübt werden.

Biegeradien der Anschlusslitze müssen mindestens in dem 7,5-fachen Radius des Außendurchmessers der Anschlusslitze ausgeführt werden.



- ➔ Die Anschlusslitzen sind nicht für eine dauerhafte Bewegung ausgelegt.

- ➔ Anschlusslitzen der Infrarotstrahler zu den Anschlussklemmen führen.
- ➔ Anschlusslitzen nicht bündeln.
- ➔ Anschlusslitzen nach Möglichkeit auf die notwendige Länge kürzen. Auf das blanke Anschlussende der Anschlusslitze eine Aderendhülse aufpressen.
- ➔ Anschlusslitzen an die dafür vorgesehenen Anschlussklemmen anschließen.



- ➔ Nach der Montage alle Infrarotstrahler reinigen, siehe Kapitel Wartung und Reinigung [► Seite 25].

## 7.4 Anlage prüfen

- ➔ Nach der Montage wie folgt prüfen:
  1. Die gesamte Anlage entsprechend der EN 60519-1, *Sicherheit in Elektrowärmeanlagen – Teil 1: Allgemeine Anforderungen*.
  2. Die Gesamtaufnahme der elektrischen Leistung auf Einhaltung der Spezifikation.

## 8 Ausführung Pilotstrahler

### Allgemeine Informationen zur Temperaturmessung

Ein Infrarotstrahler in der Ausführung Pilotstrahler kann zur Temperaturmessung mit einem Thermoelement ausgerüstet werden.

- Bei der Einbindung der erfassten Temperatur in eine elektrische Steuerung der Infrarotstrahler, die Auswirkung auf die Gesamtanlage, den Prozess und das zu erwärmende Produkt beachten.
- Der Anlagenbetreiber muss die Gefahren bewerten, die in Abhängigkeit vom Einfluss der gemessenen Temperatur auf den Betriebszustand der Infrarotstrahler auftreten.



### ! WARNUNG

#### Brandgefahr

Falsche Temperaturmessungen beeinflussen die Prozesszuverlässigkeit und Sicherheit.

Durch eine fehlerhafte Temperaturmessung können Übertemperaturen auftreten, was je nach Anwendung bis zum Brand führen kann.

- Zusätzliche thermische Überwachungen kundenseitig einbinden.

### Schutzrohr

Das Thermoelement wird über ein entsprechendes Schutzrohr in den Infrarotstrahler eingeführt. Das Schutzrohr isoliert das Thermoelement elektrisch.

- Nur intakte Schutzrohre einbauen/verwenden. Beschädigte Schutzrohre bzw. Infrarotstrahler mit beschädigtem Schutzrohr austauschen.

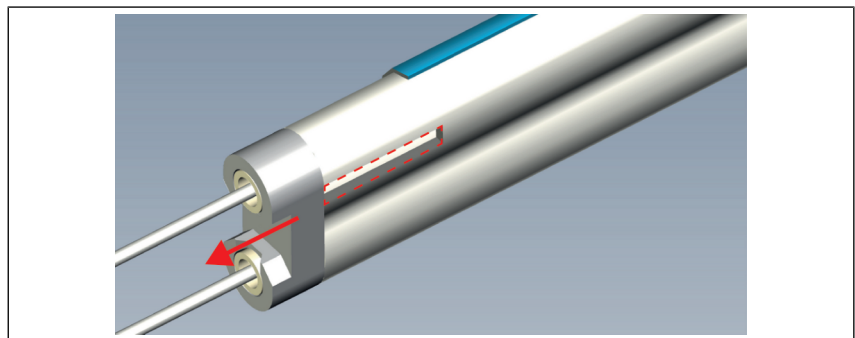
#### **HINWEIS! Ein beschädigtes Schutzrohr kann zu einer fehlerhaften Temperaturmessung führen.**

Je nach Art des Infrarotstrahlers ist das Schutzrohr bereits am Infrarotstrahler aufgesetzt oder muss kundenseitig in den Infrarotstrahler eingeführt werden.

Das Schutzrohr ist einseitig geschlossen.

### Montage Thermoelement

- Pilotrohr in den Ausschnitt im Hüllrohr des Infrarotstrahlers über die vollständige Länge einführen. Dabei die Anschlusskeramik des Infrarotstrahlers leicht zurückziehen.



- Thermoelement über die vollständige Länge in das Pilotrohr einführen. Darauf achten, dass das Thermoelement das Pilotrohr nicht durchstößt. Das Thermoelement abfangen, um mechanische Belastung zu vermeiden.
- Ausdehnung des Thermoelementes im Betrieb beachten. Eine Ausdehnung kann zum Bruch des Pilotrohres führen.

- Infrarotstrahler mit beschädigten Pilotrohren austauschen.
- Pilotstrahler besonders gegen mechanische Belastung schützen.
- Bei Fragen, an Excelitas Noblelight wenden.

## 9 Wartung und Reinigung



Wartungsarbeiten und Instandsetzungsarbeiten dürfen nur von autorisiertem Fachpersonal durchgeführt werden.

Nichtbeachtung der Sicherheitshinweise oder unsachgemäßer Umgang mit dem Produkt hat Verletzungen und/oder Sachschäden zur Folge.



### **GEFAHR**

#### **Gefährliche elektrische Spannung**

Bei Arbeiten unter Spannung kann es zu einem elektrischen Schlag kommen. Es besteht Lebensgefahr.

- Produkt spannungslos schalten.
- Gegen Wiedereinschalten sichern.
- Spannungsfreiheit prüfen.



### **VORSICHT**

#### **Heiße Oberfläche**

Infrarotstrahler und deren Umgebung haben im Betrieb und eine Zeit lang nach dem Ausschalten eine sehr heiße Oberfläche.

Beim Kontakt mit der heißen Oberfläche kommt es zu Verbrennungen.

- Heiße Oberflächen gegen ungewollte Berührung absichern.
- Infrarotstrahler so in der Anlage anordnen, dass die Infrarotstrahler im Betrieb nicht berührt werden können.
- Infrarotstrahler nur nach Trennung vom Netz zugänglich machen.
- Infrarotstrahler nach dem Ausschalten ausreichend abkühlen lassen.



### **VORSICHT**

#### **Warnung vor Handverletzungen (schneiden)**

Quarzglas ist zerbrechlich.

Beim Zerschneiden von Quarzglas entstehen scharfe Bruchkanten und Splitter, an denen man sich verletzen kann.

- Schutzhandschuhe und Schutzbrille tragen.
- Strahler nur nach Trennung vom Netz zugänglich machen.

Infrarotstrahler sind wartungsfrei.

Wir empfehlen jedoch, Intervalle für eine visuelle Inspektion und ggf. anschließende Reinigung vorzusehen.

- Intervalle der Inspektionen angemessen an den Verschmutzungsgrad, bzw. dem Verschmutzungsrisiko in der Prozessumgebung anpassen.

### Reinigung

---



Fingerabdrücke, Fett oder Körperschweiß auf dem Quarzrohr führen zu Entglasung und damit zu vorzeitigem Ausfall des Infrarotstrahlers.

- Infrarotstrahler nicht mit bloßen Händen berühren.
  - Handschuhe benutzen.  
Wir empfehlen das Tragen von sauberen, pulverfreien Latexhandschuhen und darüber saubere Textilhandschuhe.
  - Verschmutzte Handschuhe sofort wechseln.
- 



Infrarotstrahler müssen vor dem ersten Betrieb und bei jeder Wartung von Verschmutzungen und Fingerschweiß gereinigt werden.

- Das der Lieferung beigelegte Reinigungstuch verwenden oder ein sauberes, mit z. B. Ethanol getränktes Tuch (ohne Appretur) verwenden.
  - Die Reflektorseite des Infrarotstrahlers **nicht** reinigen.
-

## 10 Entsorgung

- RoHS** Das Produkt unterliegt der EU-Richtlinie 2011/65/EU und der UK-Rechtsverordnung 2012/3032 in der aktuell gültigen Fassung und enthält keinen der im Anhang II beschränkten Stoffe oberhalb der zulässigen Höchstkonzentrationen in homogenen Werkstoffen.  
Das Produkt ist RoHS-konform.
- WEEE** Infrarotstrahler unterliegen als Glühlampen nach Art. 2(3c) **nicht** der EU-Richtlinie 2012/19/EU und nach Nr. 7(c) **nicht** der UK-Rechtsverordnung 2013/3113 (WEEE).  
➔ Infrarotstrahler recyceln, ansonsten gemäß den gesetzlichen Anforderungen entsorgen.

## 11 EU/UKCA-Konformitätserklärung

Hiermit erklärt Excelitas Noblelight, dass dieses Produkt die folgenden Richtlinien erfüllt:

### Strahlerspannung > 50 V AC/75 V DC

- EU-Richtlinien:**
- Niederspannungsrichtlinie
  - Ökodesignrichtlinie
  - RoHS

- UK-Rechtsverordnungen:**
- 2016/1101
  - 2010/2617
  - 2012/3032

### Strahlerspannung < 50 V AC/75 V DC

- EU-Richtlinien:**
- Ökodesignrichtlinie
  - RoHS

- UK-Rechtsverordnungen:**
- 2010/2617
  - 2012/3032

Bei Bedarf können vollständige Konformitätserklärungen angefordert werden.



