



**Instrucciones de uso
Radiador infrarrojo Grupo 13
carbono/de onda corta/rápido de onda me-
dia con contactos eléctricos enchufables
para utilizar junto con una montura defini-
da, para funcionamiento horizontal y verti-
cal**

Radiador infrarrojo Grupo 13

carbón/de onda corta/rápido de onda media con contactos eléctricos enchufables para utilizar junto con una montura definida, para funcionamiento horizontal y vertical

Fabricante **Excelitas Noblelight GmbH**
Infrarot Prozesstechnik
Reinhard-Heraeus-Ring 7
63801 Kleinostheim, Alemania
Teléfono: +49 6181 35-8545
Fax: +49 6181 35-8410
www.noblelight.com
Email: hng-infrared@heraeus.com

Excelitas Noblelight se reserva todos los derechos sobre estas instrucciones de uso.

Los textos, datos e imágenes recogidos en estas instrucciones de servicio no pueden reproducirse, publicarse ni utilizarse de manera ilícita por motivos de competencia o comunicarse a terceros.

Estas instrucciones de servicio han sido elaboradas con el máximo cuidado. Sin embargo, si detectara cualquier error le estaríamos muy agradecidos de que nos informara de ello.

Índice

1	Introducción.....	4
1.1	Evaluación de riesgos	4
2	Instrucciones de seguridad.....	6
2.1	Lista de los símbolos utilizados.....	6
2.2	Grupo destinatario, cualificación del personal	7
2.3	Indicaciones de seguridad básicas	7
3	Descripción del producto	12
3.1	Uso previsto	12
3.2	Condiciones ambientales	13
4	Condiciones de montaje.....	14
5	Transporte.....	17
6	Almacenamiento.....	18
7	Montaje.....	19
7.1	versión.....	20
7.2	Soporte de sujeción/muelle.....	21
7.3	Fijación del radiador	24
7.4	Montaje del radiador	26
7.5	Comprobar el equipo.....	27
8	Diseño del radiador piloto.....	28
9	Mantenimiento y limpieza.....	29
10	Eliminación de residuos	31
11	Declaración de conformidad UE/UKCA.....	32

1 Introducción

Estas instrucciones de uso contienen indicaciones sobre el montaje, uso y mantenimiento del producto.

Estas instrucciones de uso se dirigen a aquellas personas que instalen, pongan en marcha y realicen el mantenimiento de este producto.



- Lea las instrucciones antes de la puesta en funcionamiento.
- Siga el manual de instrucciones.
- Asegúrese de que estas instrucciones de uso estén al alcance de todas las personas que manipulen el producto.
- Garantice que las instrucciones de uso se puedan consultar en todo momento durante el periodo de uso del producto.



no asume ninguna responsabilidad en caso de daños y problemas en el funcionamiento originados por la inobservancia de estas instrucciones.

El perfecto funcionamiento del producto solo está garantizado cuando:

- El producto esté montado según las instrucciones.
- Se observen las instrucciones de funcionamiento y las recomendaciones de mantenimiento.
- Se utilizan componentes originales para el montaje.

Marcas en el texto

En el texto de este manual hay distintas marcas; significan:

- **Negrita** = información importante
- *Cursiva* = referencias a capítulos y, por ejemplo, opciones del menú.
- → = Instrucción de actuación; aquí se debe hacer algo.

1.1 Evaluación de riesgos

Excelitas Noblelight ofrece potentes fuentes de luz que están optimizadas para la aplicación correspondiente y, por este motivo, pueden proporcionar, en función del tipo de lámpara, una capacidad de radiación elevada ultravioleta (UV), visible (VIS) e infrarroja (IR) que pueden suponer un riesgo para el usuario (radiación óptica artificial (artificial optical radiation o "AOR")).

Para facilitar un uso seguro de estas lámparas, sistemas, dispositivos o máquinas que contienen estas lámparas o sistemas, hay disponibles distintas fuentes de información en forma de normas armonizadas y reglas técnicas junto con directivas europeas y leyes nacionales. Recibirá requisitos e instrucciones para clasificar grupos de riesgo, evaluar riesgos por AOR, realizar la implementación técnica, los controles técnicos, la identificación y posibles medidas de seguridad para los usuarios.

→ Posibles normas que se pueden tener en cuenta:

- EN 62471
- IEC/TR 62471-2
- EN 12198-1
- EN 14255-1/-2

- EN 60519-1
- EN 60519-12
- ISO 13577-1

La Directiva UE 2006/25/CE sobre normas mínimas para proteger la salud y la seguridad respecto de la radiación óptica artificial prevé que los empleadores valoren si y en qué medida se produce una radiación óptica dañina, incluida la radiación UV e IR, radiada por el producto y qué peligro de exposición supone esto para los empleados en el entorno como, por ejemplo, la duración previsible de la exposición y las distancias accesibles previsible. Esto constituye un requisito legal impuesto al empleador en relación con la salud y la seguridad en el puesto de trabajo y no supone ningún requisito legal del fabricante en relación con el producto.

Las instrucciones del fabricante del producto final pueden ser utilizadas para asistir en la evaluación de riesgos de la exposición en el puesto de trabajo; sin embargo, no desvinculan al empleador de la obligación legal de realizar por sí mismo la correspondiente evaluación de riesgos, puesto que solo se pueden valorar bajo las condiciones de uso definitivas los peligros concretos por radiación óptica artificial producidos al utilizarse el producto en el puesto de trabajo. Sobre la base de los resultados de la evaluación de riesgos del puesto de trabajo, el empleador tiene que tomar las medidas pertinentes para proteger al usuario, entre otros, de los peligros por radiación óptica. La evaluación de riesgos tiene que abarcar las siguientes áreas, pero no está limitada a eso:

- El efecto de la radiación óptica artificial generada por el producto sobre los materiales y usuarios de su entorno en caso de uso adecuado.
- El peligro de incendio que puede producirse por el producto como fuente de calor en caso de uso adecuado.
- Los requisitos de una ventilación y/o extracción de aire adecuadas en caso de uso adecuado.
- Las condiciones de entorno en las que se tiene que hacer funcionar o guardar el producto, como la temperatura y la humedad relativa del aire.
- Procedimientos laborales seguros al trabajar con este producto.
- Además de las instrucciones de uso se tienen que respetar todas las normas legales vigentes y demás normas sobre protección de riesgos laborales y del medio ambiente.

2 Instrucciones de seguridad



→ Observar las instrucciones de seguridad.

⇒ La inobservancia de las instrucciones de seguridad puede poner en peligro a personas, el medio ambiente y el producto.

2.1 Lista de los símbolos utilizados

En estas instrucciones de uso se utilizan diferentes símbolos para señalar riesgos residuales de distintos niveles de peligro. Los símbolos ayudan al usuario a reconocer más los peligros y a memorizarlos.








Palabras indicativas

La palabra indicativa "**PELIGRO**" define un peligro con un elevado grado de riesgo, el que en caso de no ser evitado tiene como consecuencia la muerte o graves lesiones.







La palabra indicativa "**ADVERTENCIA**" señala un peligro con un grado de riesgo medio que, si no se evita, puede tener como consecuencia la muerte o una lesión grave.

La palabra indicativa "**ATENCIÓN**" señala un peligro con un grado de riesgo bajo que, si no se evita, puede tener como consecuencia una lesión leve o moderada.

Símbolos de advertencia

	Advertencia de un punto peligroso		Peligro de electrocución
	Peligro de incendio		Advertencia de una superficie caliente
	Advertencia de radiación óptica Radiación infrarroja		Advertencia de lesiones en las manos (corte)
	Advertencia de lesiones en las manos (aplastamiento)		

Símbolo de obligación

	Lea el manual de instrucciones		Nota sobre el uso óptimo
	Utilizar gafas protectoras		Utilizar protección facial/visera
	Utilizar protección para las manos		Antes del trabajo, desconéctelo de la alimentación

2.2 Grupo destinatario, cualificación del personal

Cometido	Cualificación
Transporte	Cualificación específica
Montaje	Cualificación específica
Conexión eléctrica	Electricista
Cambio de radiador	Personal con formación eléctrica
Mantenimiento	Cualificación específica

2.3 Indicaciones de seguridad básicas

Equipo de protección personal

→ Utilizar el siguiente equipo de protección personal al manipular el producto:



Guantes de protección

- Utilizar guantes de protección contra cortes sin revestimiento para evitar cortes.
- Utilizar guantes de vinilo para evitar manchar de grasa y sudor el radiador infrarrojo.
- Recomendamos utilizar guantes de protección contra cortes sin revestimiento (véase EN 388) y llevar debajo guantes de vinilo.



Protección de ojos

- Al trabajar con el producto, utilizar gafas de protección/visor para prevenir lesiones por salpicaduras.
- Durante el funcionamiento, utilizar las correspondientes gafas de protección para prevenir las radiaciones ópticas.

Peligro de explosión



PELIGRO

Operación en zona con peligro de explosión

En el propio radiador infrarrojo y en la superficie calentada, existe peligro de inflamación.

La concentración de vapores disolventes debe estar por debajo del 25 % del límite inferior de explosiones. Esto se aplica también a polvos inflamables o a todos los polvos orgánicos.

- Si se puede formar una atmósfera con riesgo de explosiones por mezcla de vapor disolvente-aire o por acumulaciones de polvo, debe respetarse la norma EN 1539.
- Los vapores y polvos desprendidos deben ser aspirados por la misma instalación.
- Respetar las normas de seguridad para el mecanizado de materiales de recubrimiento.



Las superficies calentadas, así como el propio radiador de infrarrojos, pueden seguir estando calientes bastante tiempo después de la desconexión y constituir una fuente de ignición.

Peligro de electrocución

El propio radiador infrarrojo y sus cables de conexión disponen de una protección básica contra un contacto directo.



⚠ PELIGRO

Tensión eléctrica peligrosa

En caso de trabajos bajo tensión, puede producirse una descarga eléctrica. Existe peligro de muerte.

- ➔ Desconecte el producto y déjelo sin tensión eléctrica.
 - ➔ Asegurarlo contra una conexión involuntaria.
 - ➔ Compruebe que queda libre de tensión.
-

Se adjunta una tensión eléctrica peligrosa en:

- En cables de conexión expuestos y otros componentes en contacto. Esta tensión también puede estar presente cuando no se ilumina el propio radiador infrarrojo.
 - El sobrecalentamiento o los efectos mecánicos producen daños en el aislamiento del cable de conexión.
 - Cuando los radiadores infrarrojos se rompen durante la operación.
-
- ➔ Los radiadores infrarrojos se deben disponer en la máquina de forma que a los radiadores infrarrojos y a los cables de conexión no se les pueda tocar durante el funcionamiento.
 - ➔ Los radiadores infrarrojos solo pueden hacerse accesibles después de desconectarse la alimentación.
-

Peligro por corriente de fuga



⚠ PELIGRO

Peligro por corriente de fuga

Los radiadores infrarrojos presentan una corriente de fuga. Los tornillos y tuercas utilizados para fijar los radiadores pueden encontrarse bajo tensión por un montaje no profesional.

- ➔ Suprima o limite la corriente de fuga mediante:
 - ⇒ Uso de soportes originales Excelitas Noblelight.
 - ⇒ Montaje de los radiadores infrarrojos de manera aislante respecto del sistema.
 - ⇒ Observe los requisitos para la conexión equipotencial de protección para equipos eléctricos con elementos calefactores.
 - ⇒ Evite tocar los accesorios del radiador expuestos durante el funcionamiento.
-

Peligro de incendio**⚠ PELIGRO****Peligro de incendio**

Las superficies calentadas y la superficie caliente del radiador infrarrojo constituyen un peligro de incendio.

- ➔ Antes de utilizar el radiador infrarrojo, comprobar la idoneidad del material a calentar y del entorno del proceso.
- ➔ Queda prohibido el uso de materiales que puedan autoinflamarse.
- ➔ Queda prohibida la utilización en áreas con riesgo de explosiones.

**Tenga en cuenta:**

Tras una desconexión descontrolada del radiador infrarrojo (p. ej. detención/parada de emergencia), el material a calentar puede quedar debajo del radiador infrarrojo aún caliente. Existe riesgo de inflamación del material calentado por la energía térmica acumulada en el radiador infrarrojo.

- ➔ Tome las medidas adecuadas en el lado del sistema para evitar la ignición.
- ➔ Configurar el entorno del radiador infrarrojo, así como de la sala de procesos de tal manera que en la zona de radiación no haya posibles componentes del sistema inflamables (p. ej. aislantes, cables, conductos o similares). Deben apantallarse de modo que no se produzca ningún peligro.

Corriente de arranque**Tenga en cuenta:**

Los radiadores infrarrojos con un filamento de wolframio presentan un pico de corriente de arranque. El pico de corriente de arranque puede ser hasta 17 veces superior a la corriente nominal.

- ➔ Asegure mediante fusible o limite el pico de corriente de arranque de la manera pertinente.
 - ➔ Utilizar componentes adecuados para la corriente de arranque.
 - ➔ Evite que los contactos eléctricos se peguen (weld and stick on).
-

Peligro para los ojos y la piel**⚠ ADVERTENCIA****Radiación infrarroja**

Los radiadores infrarrojos emiten una intensa radiación infrarroja que es invisible para los humanos. Además, muchos radiadores infrarrojos emiten una radiación visible peligrosa, correspondiente a la categoría 2 de EN 12198-1.

Los ojos y la piel desprotegida que sean irradiados directa o indirectamente se encuentran bajo riesgo.

- ➔ Proteja a las personas con el equipo de protección individual adecuado. No debe producirse ningún peligro.
- ➔ Respete la Directiva sobre Máquinas y la Directiva sobre la Radiación Óptica Artificial.
- ➔ Observar las instrucciones de seguridad.
- ➔ No mirar hacia la radiación.
- ➔ Por ello, los radiadores infrarrojos se deben disponer en la máquina de forma que la radiación no se pueda ver directa o indirectamente durante el funcionamiento. Los radiadores infrarrojos solo tienen que dejarse accesibles visualmente después de desconectarlos de la alimentación.

**Radiador infrarrojo en la versión sin deslumbramientos****Tenga en cuenta:**

Los radiadores infrarrojos en la versión sin deslumbramientos (reconocibles por el revestimiento rojo oscuro del tubo de cristal de cuarzo) se clasifican en la categoría 2 de EN 12198-1.

El revestimiento simplemente reduce la presión visual de la claridad del radiador infrarrojo y no influye en el área de radiación infrarroja no visible para el hombre.

Peligro de rotura**⚠ PRECAUCIÓN****Advertencia de lesiones en las manos**

Los radiadores infrarrojos constan de frágil cristal de cuarzo. Si se rompe el cristal de cuarzo, se producen bordes afilados con los que uno se puede lesionar.

- ➔ Utilizar equipos de protección.
- ➔ Evitar:
 - ⇒ Cargas mecánicas unilaterales
 - ⇒ Fuertes vibraciones
 - ⇒ Golpes
 - ⇒ Contacto con otros componentes de la máquina
 - ⇒ Contacto con el sustrato a calentar
- ➔ Transportar los radiadores infrarrojos únicamente en el embalaje original.

Peligro de quemaduras**⚠ PRECAUCIÓN****Superficie caliente**

Los radiadores infrarrojos y su entorno tienen una superficie muy caliente durante el funcionamiento y durante un lapso posterior al apagado.

Al entrar en contacto con la superficie caliente se producen quemaduras.

- ➔ Proteger las superficies calientes de un contacto involuntario.
- ➔ Los radiadores infrarrojos se deben disponer en la máquina de forma que no se les pueda tocar durante el funcionamiento.
- ➔ Los radiadores infrarrojos solo pueden hacerse accesibles después de desconectarse la alimentación.
- ➔ Deje que los radiadores infrarrojos se enfríen suficientemente después del apagado.

3 Descripción del producto

Radiador infrarrojo Grupo 13

carbono/de onda corta/rápido de onda media con contactos eléctricos enchufables para utilizar junto con una montura definida, para funcionamiento horizontal y vertical

Los radiadores infrarrojos están previstos para su utilización como fuente de calor radiado en equipos o máquinas para procesos industriales de calentamiento o secado.

Alcance del suministro

- Guía rápida con las advertencias de seguridad más importantes
- Paño de limpieza

Se suministran también monturas (disponibles para radiadores infrarrojos de hasta 300 mm de largo) si fueron solicitadas.

Consultar las dimensiones de los radiadores infrarrojos de la confirmación del pedido.

3.1 Uso previsto

Los radiadores infrarrojos están previstos para su utilización en sistemas industriales de calor eléctrico, como los utilizados p. ej. para procesos de calentamiento o de secado.

Malos usos razonablemente previsibles

Se descartan, entre otros:

- la irradiación de personas o animales
- la utilización en ámbitos no industriales, p. ej. wellness o sanidad
- la utilización como iluminación general
- aplicaciones al aire libre
- la utilización en atmósferas húmedas (humedad del aire > 80 %, condensante)
- la utilización en atmósferas explosivas o inflamables



PELIGRO

Operación en zonas con peligro de explosión

→ Está prohibido su empleo en zonas con peligro de explosión.



El producto es un producto especial en el sentido del Reglamento UE/2019/2020 para determinar los requisitos de la Directiva de diseño ecológico de fuentes de luz de la Directiva 2009/125/UE en su versión actual.

→ Este producto no debe ser utilizado para la iluminación general.

→ No está permitida su utilización para aplicaciones distintas de las aplicaciones industriales previstas.



→ Un funcionamiento distinto del indicado en las instrucciones de funcionamiento debe ser aprobado por Excelitas Noblelight.

3.2 Condiciones ambientales

Nuestros productos son utilizados en un gran número de procesos, sistemas y entornos muy distintos. La enumeración de las condiciones ambientales no pretende ser exhaustiva.

Únicamente se garantizará un funcionamiento seguro del Radiador infrarrojo si se garantizan las condiciones ambientales.

Funcionamiento	<ul style="list-style-type: none">■ Solo por personal formado.■ Ninguna radiación ultravioleta intensiva en cables.
Polvo	<ul style="list-style-type: none">■ Sin acumulaciones de polvo.■ Sin acumulaciones de fibras conductoras eléctricas.
Biógenos	<ul style="list-style-type: none">■ Ningún crecimiento por biopelículas.■ Ningún animal.
Agua	<ul style="list-style-type: none">■ Humedad del aire < 95 % a 40 °C o < 30 g / m³.■ El agua de goteo es aceptable durante lapsos breves, pero la formación de capas, p. ej. carbonatos, no.
Químicos	<ul style="list-style-type: none">■ Ningún contacto con agua marina o nebulización de agua marina.■ Ninguna combinación de fósforo y altas temperaturas desde 800 °C■ Ningún contacto con metales alcalinos o metales alcalinotérreos.■ Ningún contacto con selenio.■ Presión parcial de hidrógeno por debajo de 10 ppm.■ Ningún contacto con flúor.
Mecánicos	<ul style="list-style-type: none">■ Nunca golpes.■ Sin cargas mecánicas desproporcionadas.■ Sin materiales abrasivos.■ Sobre la aceleración y la vibración, existen límites detallados que se indican en nuestra "Información al cliente sobre la vida útil de los radiadores infrarrojos Excelitas Noblelight.
Eléctricos	<ul style="list-style-type: none">■ Está permitido el servicio continuo hasta el 100 % de la tensión nominal.■ Evitar los campos magnéticos muy intensos.■ Al vacío deben tenerse en cuenta condiciones eléctricas especiales.
Térmicos	<ul style="list-style-type: none">■ Condiciones ambientales < 200 °C.■ Temperatura de las acometidas eléctricas < 220 °C.■ Temperatura del pinzamiento < 250 °C.■ Temperatura del radiador infrarrojo para radiadores sin revestimiento o radiadores QRC < 700°C.■ Temperatura del radiador infrarrojo para radiadores dorados < 600°C.

4 Condiciones de montaje

Los componentes utilizados (p. ej. bornes de conexión eléctricos) deben ser aptos para las condiciones ambientales.

→ Observar el autocalentamiento de los cables de conexión en combinación con la temperatura ambiental.

Todos los componentes del radiador infrarrojo deben encontrarse dentro del equipo/máquina.

El equipo/máquina sirve, entre otros, para proteger al operario y al personal de los peligros que emanan del radiador infrarrojo (protección de descargas eléctricas, calor, radiación infrarroja y lesiones mecánicas).

→ Utilizar los radiadores infrarrojos solo en su posición e funcionamiento especificada.

Área con riesgo de explosiones



PELIGRO

Operación en zonas con peligro de explosión

→ Está prohibido su empleo en zonas con peligro de explosión.



Los radiadores infrarrojos no están previstos para su utilización en atmósferas explosivas o combustibles.

Su utilización en atmósferas explosivas o combustibles solo puede producirse como parte de un dispositivo que, considerado globalmente, cumpla los requisitos de la Directiva ATEX en su forma vigente y que satisfaga las normas armonizadas pertinentes.

El comercializador de la máquina deberá garantizar esto.

Tensión nominal



Un funcionamiento prolongado bajo tensiones superiores a las de la tensión nominal produce la rotura de los radiadores infrarrojos o una vida útil de estos considerablemente menor.

→ Los radiadores infrarrojos solo pueden funcionar como máximo con la tensión nominal definida considerando la tensión de servicio constante indicada según EN 60519-1, *Seguridad en instalaciones eléctricas de calor*.

Frecuencia de red



Los radiadores infrarrojos han sido concebidos para frecuencias de red de 50/60 Hz.

Están permitidas las frecuencias de red < 200 Hz.

Humedad y agua



ADVERTENCIA

Tensión eléctrica peligrosa

El propio radiador infrarrojo y sus cables de conexión disponen de una protección básica respecto de un contacto directo.

Los radiadores infrarrojos no están previstos para su utilización en el agua.

Si la seguridad eléctrica está garantizada por el equipo, puede tolerarse el agua de goteo.

→ Por ello, los radiadores infrarrojos se deben disponer en la máquina de forma que los radiadores infrarrojos y los cables de conexión no puedan tocarse ni estén accesibles durante el funcionamiento.



No está excluida una contaminación de líquidos o gases de alta pureza por parte del cristal de cuarzo, el casquillo y el cable de conexión.

→ Garantice que no penetre ninguna contaminación.

Casquillos

Los casquillos de los radiadores infrarrojos deben encajar en las correspondientes monturas. Los casquillos y las monturas están previstas para el montaje en máquinas o equipos eléctricos (según la Directiva de Máquinas y la norma conforme EN 60204-1).

→ No exponga los casquillos y las monturas a una temperatura ambiente superior a 180 °C ni a una corriente nominal superior a la máxima (que se alcanza bajo tensión nominal, considerando las desviaciones admisibles según IEC 60038).



Los casquillos aplicados no están dimensionados para fuertes vibraciones.

→ Evite las vibraciones fuertes.

Protección eléctrica del equipo mediante fusibles

Los radiadores infrarrojos de onda corta presentan un consumo de corriente mayor en el momento de arranque que puede ascender a hasta 17 veces la corriente nominal.

Los radiadores infrarrojos de carbono no presentan ningún pico alto de corriente de arranque.

Temperatura en el reflector de oro



ADVERTENCIA

Aviso delante de una zona peligrosa

La temperatura del reflector de oro no debe superar los 600 °C en ningún estado del funcionamiento.

De lo contrario, se produce un daño irreversible en las características de reflexión del oro.

Los componentes se recalentarán por la radiación infrarroja que salga multiplicada.

→ Sustituya los radiadores infrarrojos con el reflector de oro.

Temperatura del pinzamiento y del casquillo



ADVERTENCIA

Aviso delante de una zona peligrosa

La temperatura del pinzamiento y del casquillo cerámico no debe superar 250 °C.

Si se supera la temperatura, se producirán:

- el fallo prematuro de los radiadores infrarrojos,
- la rotura del pinzamiento,
- peligros por componentes desnudos que lleven tensión.

➔ Reemplazar el Radiador infrarrojo dañado.

5 Transporte



PRECAUCIÓN

Advertencia de lesiones en las manos (corte)

Durante el manejo del embalaje o del producto, uno puede cortarse con los bordes afilados.

→ Llevar guantes de protección.



→ Transporte los radiadores infrarrojos únicamente en el embalaje original.

→ Proteja el producto para que no sufra daños.

→ Evite sacudidas y golpes.

→ Asegúrese de que el embalaje del producto no presente daños. Cada daño del envase puede ser causa de un posterior fallo del funcionamiento.

6 Almacenamiento

Condiciones de almacenamiento

Área de temperatura: -25 °C a +55 °C, durante 24 horas máx. 70 °C

→ Observar las siguientes advertencias al almacenar los radiadores infrarrojos:

- Almacenar en el embalaje original, no tocar con la mano desnuda. Limpiar la grasa u otros tipos de suciedad con un paño impregnado en alcohol,
 - almacenar en un lugar seco,
 - proteger del polvo,
 - evitar la radiación directa del sol,
 - no colocar otros objetos en el radiador infrarrojo para evitar daños,
 - proteger de las vibraciones y golpes.
-



→ Tras el transporte o almacenamiento del radiador infrarrojo con temperaturas bajas o con fluctuaciones de temperatura grandes asegurarse de que no se haya formado una capa de humedad en el radiador infrarrojo.

→ Antes del montaje y la puesta en marcha del radiador infrarrojo se debe ajustar la temperatura ambiental.

7 Montaje



PRECAUCIÓN

Advertencia de lesiones en las manos (corte)

El cristal de cuarzo es frágil.

Si se rompe el cristal de cuarzo, se producen bordes afilados y astillas con los que uno se puede lesionar.

- Llevar guantes protectores y gafas protectoras.
- Facilitar el acceso a la lámpara únicamente después de desconectarla de la red.

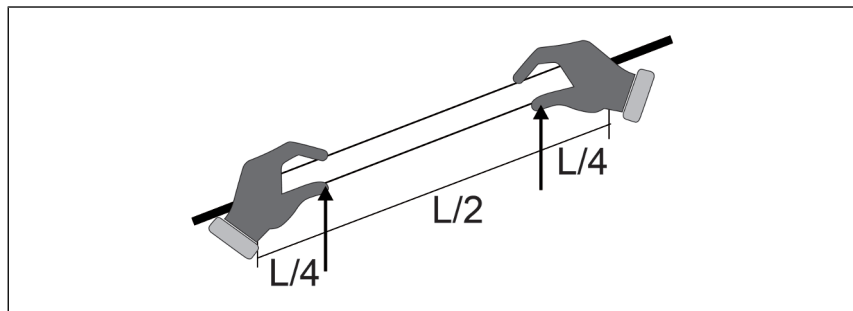


Guantes de protección

- Utilizar guantes de protección contra cortes sin revestimiento para evitar cortes.
- Utilizar guantes de vinilo para evitar manchar de grasa y sudor el radiador infrarrojo.
- Recomendamos utilizar guantes de protección contra cortes sin revestimiento (véase EN 388) y llevar debajo guantes de vinilo.

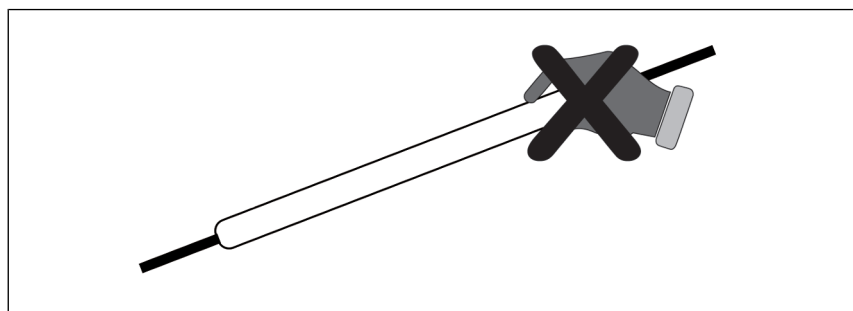
Transportar el Radiador infrarrojo

- Transporte el radiador infrarrojo en el embalaje hasta el lugar de montaje.
En caso de que sea necesario, transportar el radiador infrarrojo sin embalaje, usar equipo de protección individual adecuado.
- Traslade y monte los radiadores infrarrojos con las dos manos.



¡NOTA! No lleve nunca los radiadores infrarrojos por el cable de conexión, los pinzamientos o las cerámicas.

- Lleve los radiadores infrarrojos solo por el cuerpo de cristal.
- Evite cualquier tipo de presión sobre la refundición.



Montar el Radiador infrarrojo

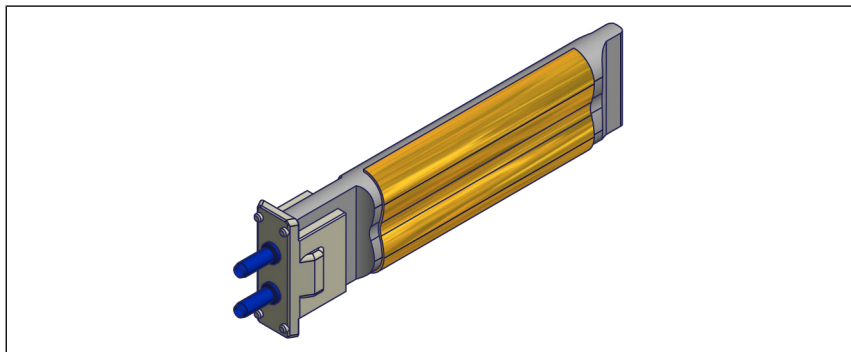


- ➔ Para el montaje del radiador infrarrojo utilizar una montura de Excelitas Noblelight.
- ➔ Observar los siguientes capítulos.

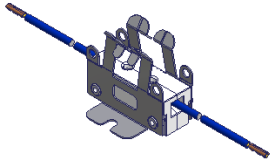
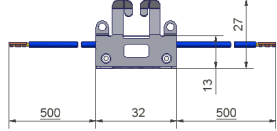
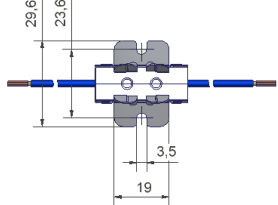
7.1 versión

Pueden montarse radiadores infrarrojos enchufables en formato de tubo de 23x11 hasta 300 mm de longitud con nuestra montura (80077431).

Fije el resto de radiadores infrarrojos enchufables con los correspondientes resortes de sujeción y retención, véase capítulos Soporte de sujeción/muelle [▶ Página 21] y Fijación del radiador [▶ Página 24].



- El cliente es responsable de seleccionar la montura adecuada.
- ➔ Compruebe la idoneidad eléctrica y mecánica de la montura.

	Descripción Formato de tubo (mm)	Dimensiones	
	8007431 Montura para radiador enchufable 23x11 1 por radiador		

- ➔ Fije las monturas en una estructura de apoyo o chapa de sujeción estable y exenta de torsiones, de grosor $\geq 1,5$ mm.
- ➔ Conecte los cables de conexión en los bornes previstos para ello.



Los cables de conexión en las monturas no están indicados para su utilización en movimiento. Si no se respetan las reglas de montaje, pueden producirse tensionamientos que produzcan la rotura del radiador infrarrojo.

- ➔ En caso de una aplicación de ese tipo, los cables de conexión:
 - ⇒ Deben montarse con un dispositivo de descarga de tracción,
 - ⇒ Asegurarse contra torsiones,
 - ⇒ Asegurarse para que no se doblen.



En el caso de radiadores infrarrojos de onda corta y rápidos de onda media con espiral de wolframio para el funcionamiento vertical, y para el montaje en un sentido preferente, hay que prestar atención a que la depresión o bulto situados debajo del distanciador (espaciador) se encuentren en el filamento calefactante.

Un montaje incorrecto produce el fallo prematuro del radiador infrarrojo.

- ➔ En caso de dudas, póngase en contacto con Excelitas Noblelight.
www.heraeus-noblelight.com/contactIR

7.2 Soporte de sujeción/muelle

Dimensiones del soporte

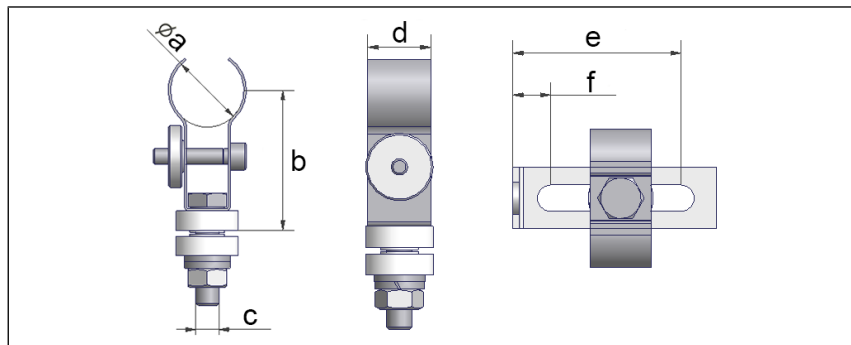
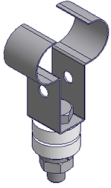
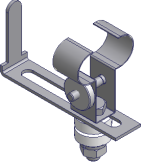
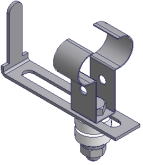


Figura	Descripción Formato de tubo (mm)	Medidas (mm)
	09759287 Soporte de sujeción Tubo gemelo 23x11 1 por radiador	a = 11 b = 31 c = M5 d = 10
	09759286 Soporte de muelle/apoyo cen- tral Tubo gemelo 22x10/23x11	a = 11 b = 31 c = M5 d = 10
	80012077 Soporte de sujeción Tubo gemelo 23x11 1 por radiador para funcionamiento vertical	a = 11 b = 32,5 c = M5 d = 10 e = 61,5 f = 9,5
	80012078 Soporte de muelle Tubo gemelo 23x11 1 por radiador para funcionamiento vertical	a = 11 b = 32,5 c = M5 d = 10 e = 61,5 f = 9,5
	09758026 Soporte de sujeción Tubo gemelo 34x14 1 por radiador	a = 15 b = 35,5 c = M6 d = 15
	09758016 Soporte de sujeción Tubo gemelo 33x15/34x14 1 por radiador	a = 15 b = 37 c = M6 d = 15 e = 41,25 f = 9,25
	09758017 Muelle de fijación Tubo gemelo 33x15/34x14 1 por radiador	a = 15 b = 37 c = M6 d = 15 e = 41,25 f = 9,25

Figura	Descripción Formato de tubo (mm)	Medidas (mm)
	09758018 Soporte de muelle/apoyo central Tubo gemelo 33x15/34x14	a = 15 b = 35,5 c = M6 d = 15
	80012079 Soporte de sujeción Tubo gemelo 34x14 1 por radiador	a = 15 b = 37 c = M6 d = 15 e = 41,25 f = 9,25
	80012080 Muelle de fijación Tubo gemelo 34x14 1 por radiador	a = 33 x 15 b = 37 c = M6 d = 15 e = 41,25 f = 9,25



Los cables de conexión en las monturas no están indicados para su utilización en movimiento. Si no se respetan las reglas de montaje, pueden producirse tensionamientos que produzcan la rotura del radiador infrarrojo.

- ➔ En caso de una aplicación de ese tipo, los cables de conexión:
- ⇒ Deben montarse con un dispositivo de descarga de tracción,
 - ⇒ Asegurarse contra torsiones,
 - ⇒ Asegurarse para que no se doblen.



En el caso de radiadores infrarrojos de onda corta y rápidos de onda media con espiral de wolframio para el funcionamiento vertical, y para el montaje en un sentido preferente, hay que prestar atención a que la depresión o bulto situados debajo del distanciador (espaciador) se encuentren en el filamento calefactante.

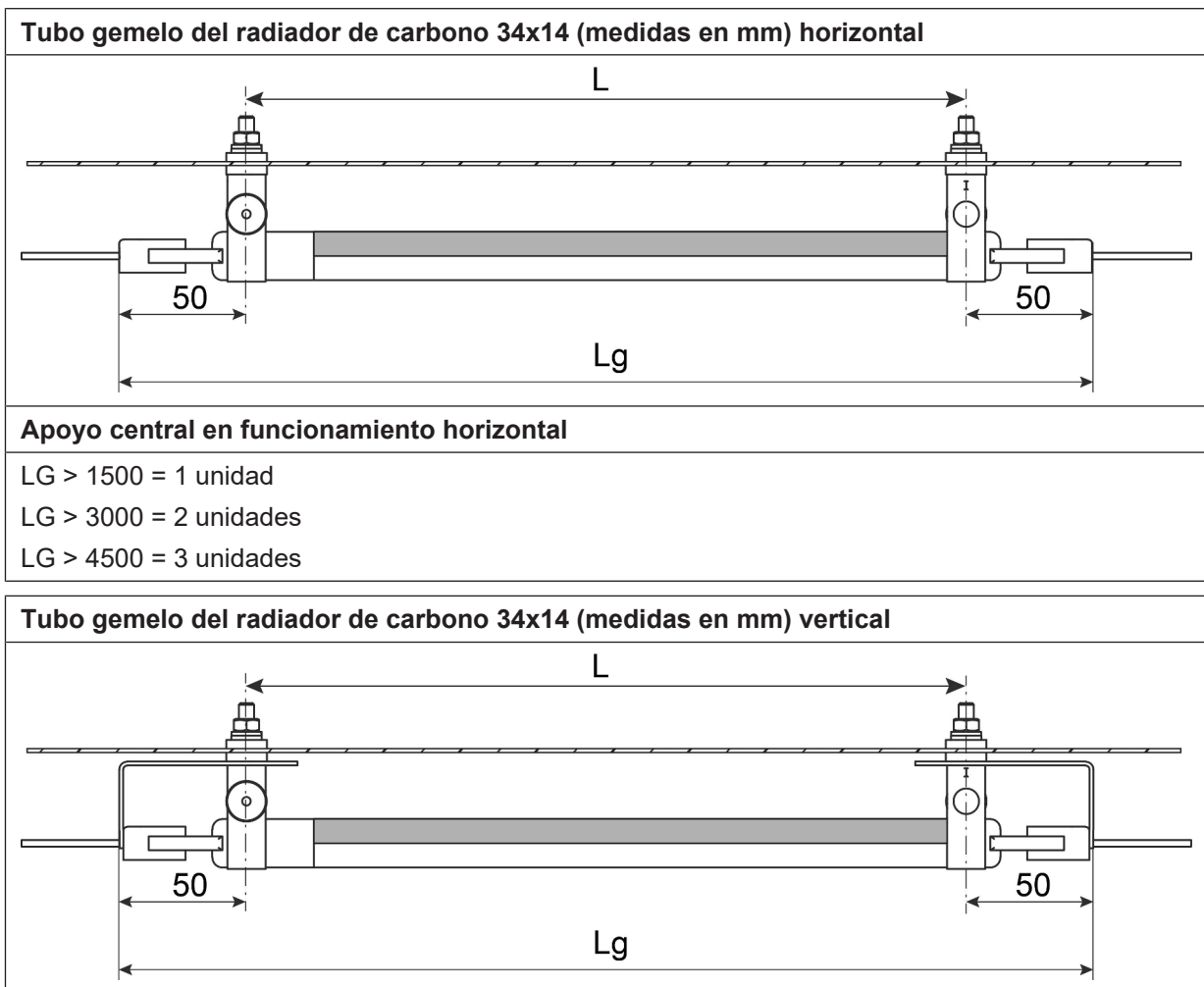
Un montaje incorrecto produce el fallo prematuro del radiador infrarrojo.

- ➔ En caso de dudas, póngase en contacto con Excelitas Noblelight.
www.heraeus-noblelight.com/contactIR

7.3 Fijación del radiador

- Puntos de fijación**
- ➔ Determinar la longitud del radiador L_g . Medir la longitud del radiador bien directamente sobre el radiador o consultarla en la confirmación de pedido.
 - ➔ Haga los agujeros del número correspondiente $\varnothing 9,2 \text{ mm}$ a distancia L en la estructura de apoyo (ver la siguiente figura).

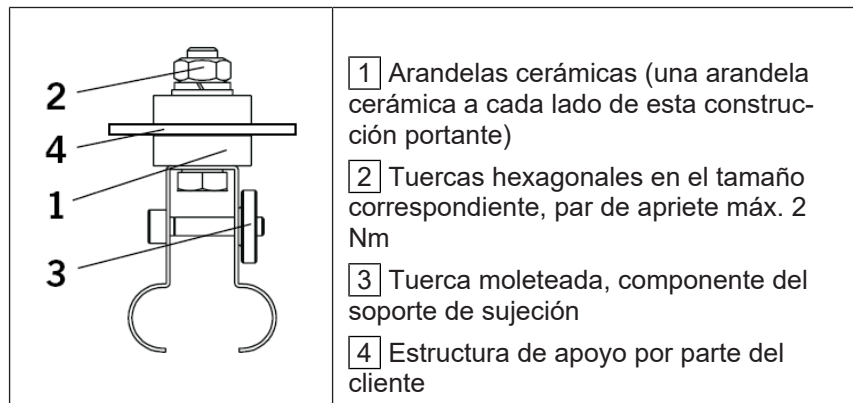
¡NOTA! Desbarbar los agujeros con cuidado.



Radiador de tubo redondo de onda corta (medidas en mm) funcionamiento horizontal				
Forma- to de tu- bo	Medida A	Medida B	Medida C	Apoyo central en funcionamiento horizontal
23 x 11	40	20	40	LG > 1500 = 1 unidad LG > 3000 = 2 unidades LG > 4500 = 3 unidades
34 x 14	50	25	50	LG > 2000 = 1 unidad LG > 4000 = 2 unidades LG > 6000 = 3 unidades

Radiador de tubo redondo de onda corta (medidas en mm) funcionamiento vertical				
Forma- to de tu- bo	Medida A	Medida B	Medida C	
23 x 11	40	20	40	
34 x 14	50	25	50	

Soporte del radiador → Montar el correspondiente soporte del radiador (ver el capítulo Soporte de sujeción/muelle [Página 21]).

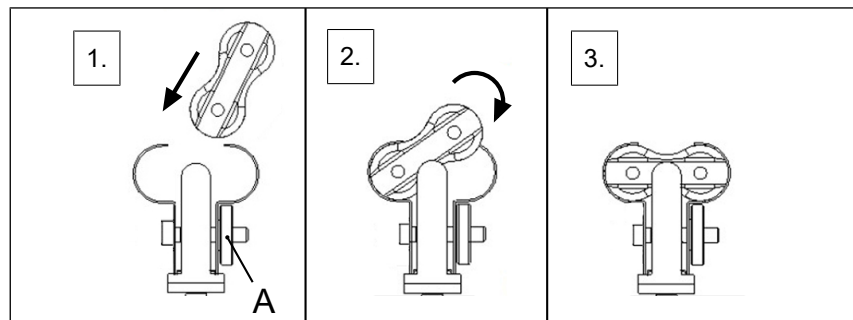


Las arandelas cerámicas sirven para aislar eléctricamente los soportes del radiador respecto de la corriente de fuga que aparece en el radiador infrarrojo.

➔ Monte las dos arandelas cerámicas para garantizar la seguridad eléctrica del equipo.

7.4 Montaje del radiador

1. Aflojar la tuerca moleteada [A]. El radiador infrarrojo debe poderse hundir levemente en el soporte del radiador.



2. Introduzca el radiador infrarrojo de manera que el reflector (de oro o QRC®) señale a la estructura de apoyo. El reflector no debe señalar nunca al objeto a calentar.
3. Apriete la tuerca de fijación y la tuerca moleteada.

Cables de conexión

No debe ejercerse ninguna fuerza de tracción ni ninguna fuerza de compresión sobre el radiador infrarrojo a través del cable de conexión.

Los radios de curvatura de los cables de conexión deben llevarse a cabo al menos 7,5 veces el radio del diámetro exterior del cable de conexión.



➔ Los cables de conexión no están dimensionados para un movimiento permanente.

Funcionamiento vertical

En el caso de radiadores infrarrojos de onda corta y rápidos de onda media con espiral de wolframio para el funcionamiento vertical, y para el montaje en un sentido preferente, hay que prestar atención a que la depresión o bulto situados debajo del distanciador (espaciador) se encuentren en el filamento calefactante.

Un montaje incorrecto produce el fallo prematuro del radiador infrarrojo.

En caso de preguntas, por favor, consulte con su asesor técnico.



→ Fije los radiadores infrarrojos en el casquillo cerámico y en el tubo de cristal de cuarzo.

→ Introduzca cuidadosamente los radiadores infrarrojos con su lado de conexión dentro de la montura prevista.

→ Los muelles deben encajar.



El radiador infrarrojo debe estar alineado con la montura para que no ladee ni se rompa.

→ Evite cualquier tipo de presión sobre el extremo del radiador infrarrojo.



→ Después del montaje, limpie todos los Radiador infrarrojo, ver el capítulo Mantenimiento y limpieza [► Página 29].

7.5 Comprobar el equipo

→ Después del montaje, compruebe lo siguiente:

1. Todo el equipo de conformidad con la norma EN 60519-1, *Seguridad de las instalaciones de procesamiento electrotérmico – Parte 1: Requisitos generales*.
2. El alojamiento total del rendimiento eléctrico conforme a la especificación.

8 Diseño del radiador piloto

Información general para la medición de la temperatura

Un radiador infrarrojo en la versión de radiador piloto puede equiparse con un elemento térmico para medir la temperatura.

- ➔ Al integrar la temperatura registrada en un control eléctrico del radiador infrarrojo, observar el efecto de toda la instalación, del proceso y del producto a calentar.
- ➔ El operador del equipo debe evaluar los riesgos que puedan surgir en función de la influencia de la temperatura medida en el estado de funcionamiento del radiador infrarrojo.



ADVERTENCIA

Peligro de incendio

Las mediciones de temperatura incorrectas alteran la fiabilidad y seguridad del proceso.

Una medición errónea de la temperatura puede provocar temperaturas excesivas, lo que puede provocar un incendio según la aplicación.

- ➔ Integrar controles térmicos adicionales por parte del cliente.

Tubo de protección

El elemento térmico se introduce en el radiador infrarrojo a través del correspondiente tubo de protección. El tubo de protección aísla el elemento térmico eléctricamente.

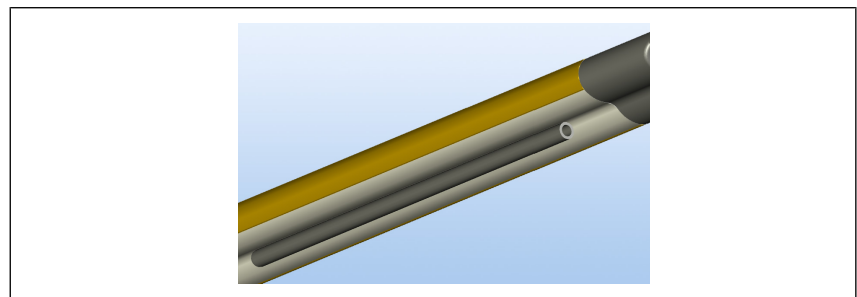
- ➔ Utilizar/installar solo tubos de protección intactos. Sustituya los tubos de protección o los radiadores infrarrojos con tubos de protección dañados.

¡NOTA! Un tubo de protección dañado puede causar una medición de temperatura errónea.

Dependiendo del tipo de radiador infrarrojo, el tubo de protección ya está instalado en el radiador infrarrojo o debe ser instalado en el radiador infrarrojo por parte del cliente.

El tubo de protección está cerrado por un lado.

Montaje del elemento térmico



- ➔ Inserte el elemento térmico en el tubo piloto en toda su longitud. Tenga cuidado de no dejar que el elemento térmico perforo el tubo piloto. Intercepte el elemento térmico para evitar cargas mecánicas.
- ➔ Preste atención a la expansión del elemento térmico durante el funcionamiento. La expansión puede hacer que el tubo piloto se rompa.
- ➔ Sustituya los radiadores infrarrojos con el tubo piloto dañado.
- ➔ Proteger especialmente el radiador piloto de las cargas mecánicas.
- ➔ En caso de dudas, diríjase a Excelitas Noblelight.

9 Mantenimiento y limpieza



Los trabajos de mantenimiento y reparación deben ser efectuados sólo por personal técnico autorizado.

No respetar las instrucciones de seguridad o manejar inadecuadamente el producto pueden producir lesiones y/o daños materiales.



⚠ PELIGRO

Tensión eléctrica peligrosa

En caso de trabajos bajo tensión, puede producirse una descarga eléctrica. Existe peligro de muerte.

- ➔ Desconecte el producto y déjelo sin tensión eléctrica.
- ➔ Asegurarlo contra una conexión involuntaria.
- ➔ Compruebe que queda libre de tensión.



⚠ PRECAUCIÓN

Superficie caliente

Los radiadores infrarrojos y su entorno tienen una superficie muy caliente durante el funcionamiento y durante un lapso posterior al apagado.

Al entrar en contacto con la superficie caliente se producen quemaduras.

- ➔ Proteger las superficies calientes de un contacto involuntario.
- ➔ Los radiadores infrarrojos se deben disponer en la máquina de forma que no se les pueda tocar durante el funcionamiento.
- ➔ Los radiadores infrarrojos solo pueden hacerse accesibles después de desconectarse la alimentación.
- ➔ Deje que los radiadores infrarrojos se enfríen suficientemente después del apagado.



⚠ PRECAUCIÓN

Advertencia de lesiones en las manos (corte)

El cristal de cuarzo es frágil.

Si se rompe el cristal de cuarzo, se producen bordes afilados y astillas con los que uno se puede lesionar.

- ➔ Llevar guantes protectores y gafas protectoras.
- ➔ Facilitar el acceso a la lámpara únicamente después de desconectarla de la red.

Radiador infrarrojo no requieren mantenimiento.

Sin embargo, recomendamos prever intervalos para una inspección visual y, en su caso, una limpieza posterior.

- ➔ Adapte los intervalos de las inspecciones según el grado de suciedad y el riesgo de suciedad en el entorno del proceso.

Limpieza



Las huellas dactilares, la grasa o el sudor corporal en el tubo de cuarzo producen desvitrificación y, con ello, un fallo prematuro del radiador infrarrojo.

- No toque los radiadores infrarrojos con la mano desnuda.
 - Utilice guantes.
Recomendamos llevar guantes de látex limpios y libres de polvo y, sobre ellos, guantes textiles limpios.
 - Cámbiese inmediatamente los guantes sucios.
-



Los radiadores infrarrojos deben ser limpiados de suciedad y sudor de dedos antes del primer funcionamiento y en cada mantenimiento.

- Utilice el paño de limpieza incluido en la entrega o uno limpio p. ej. humedecido en etanol (sin apresto).
 - No limpie el lado del reflector del radiador infrarrojo.
-

10 Eliminación de residuos

- RoHS** El producto está sujeto a la Directiva de la UE 2011/65/UE y al Reglamento del Reino Unido 2012/3032 en la versión actualmente válida y no contiene ninguna de las sustancias restringidas del Anexo II por encima de las concentraciones máximas permitidas en materiales homogéneos.
El producto cumple con RoHS.
- WEEE** al igual que las bombillas incandescentes, los radiadores infrarrojos **no** están sujetos a la Directiva de la UE 2012/19/UE según el Art. 2(3c) **ni** al Reglamento del Reino Unido 2013/3113 (WEEE) según el N°. 7(c).
➔ Recicle los radiadores infrarrojos; en caso contrario, deséchelos de acuerdo con los requisitos legales.

11 Declaración de conformidad UE/UKCA

Por la presente, Excelitas Noblelight declara que este producto cumple con las siguientes directivas:

Tensión del radiador > 50 V AC/75 V DC

- | | |
|-------------------------------------|--|
| Directivas de la UE: | <ul style="list-style-type: none">■ Directiva de baja tensión■ Directiva de diseño ecológico■ RoHS |
| Reglamentos del Reino Unido: | <ul style="list-style-type: none">■ 2016/1101■ 2010/2617■ 2012/3032 |

Tensión del radiador < 50 V AC/75 V DC

- | | |
|-------------------------------------|--|
| Directivas de la UE: | <ul style="list-style-type: none">■ Directiva de diseño ecológico■ RoHS |
| Reglamentos del Reino Unido: | <ul style="list-style-type: none">■ 2010/2617■ 2012/3032 |

En caso necesario, pueden solicitarse las Declaraciones de Conformidad completas.

