



**Manuel d'utilisation  
Émetteur infrarouge Groupe 32  
ondes moyennes, avec torons de raccorde-  
ment nus ou isolés par perles, pour un  
fonctionnement horizontal et vertical**

Émetteur infrarouge Groupe 32

ondes moyennes, avec torons de raccordement nus ou isolés par perles, pour un fonctionnement horizontal et vertical

**Fabricant**      **Excelitas Noblelight GmbH**  
**Infrarot Prozesstechnik**  
Reinhard-Heraeus-Ring 7  
63801 Kleinostheim, Allemagne  
Téléphone : +49 6181 35-8545  
Fax : +49 6181 35-8410  
[www.noblelight.com](http://www.noblelight.com)  
Mail : [hng-infrared@heraeus.com](mailto:hng-infrared@heraeus.com)

Tous les droits relatifs à ce mode d'emploi restent la propriété de Excelitas Noblelight.

Les textes, indications et illustrations de ce mode d'emploi ne doivent pas être reproduits, diffusés ou exploités sans autorisation à des fins de concurrence ou communiqués à d'autres personnes.

Ce mode d'emploi a été rédigé avec le plus grand soin. Si vous deviez toutefois constater des erreurs, nous vous serions reconnaissants de nous les signaler.

**Table des matières**

<b>1 Introduction</b> .....	<b>4</b>
1.1 Évaluation des dangers.....	4
<b>2 Consignes de sécurité</b> .....	<b>6</b>
2.1 Liste des symboles utilisés.....	6
2.2 Groupe cible, qualifications du personnel .....	7
2.3 Consignes de sécurité fondamentales .....	7
<b>3 Description du produit</b> .....	<b>11</b>
3.1 Utilisation conforme.....	11
3.2 Conditions environnantes.....	12
<b>4 Conditions de montage</b> .....	<b>14</b>
<b>5 Transport</b> .....	<b>17</b>
<b>6 Stockage</b> .....	<b>18</b>
<b>7 Montage</b> .....	<b>19</b>
7.1 Supports à pince/à ressort .....	20
7.2 Fixation de l'émetteur .....	22
7.3 Montage de l'émetteur .....	24
7.4 Contrôle de l'installation .....	24
<b>8 Version émetteur pilote</b> .....	<b>25</b>
<b>9 Maintenance et nettoyage</b> .....	<b>27</b>
<b>10 Élimination</b> .....	<b>29</b>
<b>11 Déclaration de conformité UE/UKCA</b> .....	<b>30</b>

## 1 Introduction

Ce manuel d'utilisation contient des instructions concernant le montage, l'utilisation et l'entretien du produit.

Ce manuel d'utilisation s'adresse aux personnes qui installent, exploitent et entretiennent le produit.



- Lire ce manuel d'utilisation avant la mise en service.
- Observer ce manuel d'utilisation.
- S'assurer que ce manuel d'utilisation est accessible à toutes les personnes qui manipulent le produit.
- S'assurer que, pendant la durée d'utilisation du produit, le manuel d'utilisation peut être consulté à tout moment.



Excelitas Noblelight décline toute responsabilité en cas de dommages et de pannes de fonctionnement découlant de la non-observation de ce manuel d'utilisation.

Un bon fonctionnement du produit n'est garanti que si :

- le produit est monté conformément aux instructions
- le manuel d'utilisation et les recommandations d'entretien sont observées.
- des pièces originales Excelitas Noblelight sont utilisées pour le montage.

### Marquages dans le texte

Le texte de ce manuel d'utilisation contient divers marquages ayant les significations suivantes :

- **Gras** = Information importante.
- *Italique* = Renvois à des chapitres et, par ex., points de menus.
- → = Consigne opératoire, quelque chose doit être fait.

## 1.1 Évaluation des dangers

Excelitas Noblelight propose des sources lumineuses puissantes qui sont optimisées pour l'application concernée et qui peuvent donc, selon le type de lampe, fournir une puissance élevée de rayonnement ultraviolet (UV), visible (VIS) et infrarouge (IR), pouvant présenter un risque pour l'utilisateur (rayonnement optique artificiel (artificial optical radiation ou « AOR »)).

Afin de faciliter l'utilisation en toute sécurité de ces lampes, systèmes, appareils ou machines contenant ces lampes ou systèmes, diverses sources d'information sont disponibles sous la forme de normes harmonisées et de règles techniques, ainsi que de directives européennes et de législations nationales. Elles contiennent des exigences et des instructions sur la classification des groupes de risques, l'évaluation des risques AOR, la conception technique, les commandes techniques, le marquage et les mesures de sécurité éventuelles pour les utilisateurs.

- Normes éventuelles à prendre en considération :
  - EN 62471
  - IEC/TR 62471-2
  - EN 12198-1

- EN 14255-1/-2
- EN 60519-1
- EN 60519-12
- ISO 13577-1

La directive européenne 2006/25/CE relative aux prescriptions minimales de santé et de sécurité relatives à l'exposition aux rayonnements optiques artificiels prévoit que les employeurs évaluent si et la mesure dans laquelle des rayonnements optiques nocifs, y compris les rayonnements UV et IR, sont émis par le produit, ainsi que les risques d'exposition pour les travailleurs dans les environs, tels que la durée d'exposition prévisible et les distances accessibles prévisibles. Il s'agit d'une exigence légale pour l'employeur en matière de santé et de sécurité au travail et non d'une exigence légale du fabricant en ce qui concerne le produit.

Les instructions d'utilisation du fabricant du produit final peuvent être utilisées par l'employeur pour l'aider à évaluer les risques liés à l'exposition sur le lieu de travail, mais elles ne le dispensent pas de l'obligation légale de procéder lui-même à une telle évaluation des risques, étant donné que les risques liés aux rayonnements optiques artificiels résultant de l'utilisation du produit sur le lieu de travail, en particulier, ne peuvent être évalués que dans les conditions finales d'utilisation. Sur la base des résultats de l'évaluation des risques sur le lieu de travail, l'employeur doit prendre les mesures appropriées pour protéger l'utilisateur, entre autres, des risques liés aux rayonnements optiques. L'évaluation des risques doit couvrir les domaines suivants, mais ne s'y limite pas :

- L'effet des rayonnements optiques artificiels générés par le produit sur les matériaux et les utilisateurs dans les environs dans le cadre d'une utilisation normale.
- Le risque d'incendie pouvant être provoqué par le produit en tant que source de chaleur lorsqu'il est utilisé conformément à l'usage prévu.
- Les exigences en matière de ventilation et/ou d'aspiration appropriées lors d'une utilisation conforme à l'usage prévu.
- Les conditions environnementales dans lesquelles le produit doit être utilisé ou stocké, telles que la température et l'humidité relative.
- Les procédures de travail sûres lorsque l'on travaille sur ce produit.
- En plus des instructions d'utilisation, toutes les dispositions légales et autres en vigueur concernant la protection contre les accidents et la protection de l'environnement doivent être respectées.

## 2 Consignes de sécurité



→ Observez les consignes de sécurité.

⇒ La non-observation des consignes de sécurité a pour conséquence des dangers pour les personnes, l'environnement et le produit.

### 2.1 Liste des symboles utilisés

Dans ce manuel d'utilisation, des symboles différents sont utilisés pour l'identification des risques résiduels des divers niveaux de danger. Les symboles aident l'utilisateur à identifier et à retenir les dangers.








#### Mots de signalisation

Le mot de signalisation « **DANGER** » désigne un danger à risque élevé qui, s'il n'est pas évité, a pour conséquence la mort ou de graves blessures.







Le mot de signalisation « **ALERTE** » désigne un danger avec un niveau de risque moyen qui, s'il n'est pas évité, peut avoir pour conséquence la mort ou de graves blessures.

Le mot de signalisation « **PRUDENCE** » désigne un danger avec un faible niveau de risque qui, s'il n'est pas évité, peut avoir pour conséquence des blessures légères ou modérées.

#### Symboles d'avertissement

	Avertissement d'une zone dangereuse		Risque d'électrocution
	Risque d'incendie		Avertissement d'une surface brûlante
	Avertissement de rayonnement optique Rayonnement infrarouge		Mise en garde contre des blessures aux mains (coupure)
	Mise en garde contre des blessures aux mains (écrasement)		

#### Symboles d'obligation

	Lire le manuel d'utilisation		Consignes pour une utilisation optimale
	Porter des lunettes de protection		Porter une protection du visage/visière
	Utiliser des gants de protection.		Couper la tension avant tout travail

## 2.2 Groupe cible, qualifications du personnel

Tâche	Qualification
Transport	Qualification technique
Montage	Qualification technique
Branchement électrique	Électricien
Remplacement des émetteurs	Personnel formé dans le domaine électrique
Entretien	Qualification technique

## 2.3 Consignes de sécurité fondamentales

### Équipement de protection individuelle

- Utiliser l'équipement de protection individuelle ci-après pour manipuler le produit :



#### Gants de protection

- Porter des gants de protection contre les coupures non enduits pour éviter les coupures.
- Porter des gants en vinyle pour éviter la graisse et la transpiration sur l'émetteur infrarouge.
- Nous recommandons d'utiliser des gants de protection contre les coupures non enduits (voir EN 388) et de porter des gants en vinyle sous ceux-ci.



#### Protection des yeux

- Lors de la manipulation du produit, porter des lunettes/une visière de protection pour se protéger des blessures dues aux éclats.
- Pendant l'utilisation, porter des lunettes de protection appropriées pour se protéger des rayonnements optiques.

### Risque d'explosion



#### **⚠ DANGER**

#### Exploitation dans une zone explosive

Il existe un risque d'inflammation au niveau de l'émetteur infrarouge lui-même et de la surface chauffée.

Une concentration de vapeur de solvant doit être inférieure à 25 % de la limite inférieure d'explosivité. Cela vaut également pour les poussières inflammables et/ou toutes les poussières organiques.

- Lorsqu'une atmosphère explosive par un mélange vapeur de solvant-air ou par des accumulations de poussière peut se former, la norme EN 1539 doit être observée.
- Aspirer les vapeurs et les poussières libérées sur place.
- Respecter les règles de sécurité en ce qui concerne la mise en œuvre des produits de revêtement.



Les surfaces chauffées et l'émetteur infrarouge lui-même peuvent être suffisamment chauds et représenter une source d'inflammation même longtemps après la coupure.

### Risque d'électrocution

Les émetteurs infrarouges et leurs torons de raccordement ne possèdent qu'une protection de base contre le contact direct.



## DANGER

### Tension électrique dangereuse

Lors de travaux sous tension, il existe un risque d'électrocution. Il y a danger de mort.

- Mettez le produit hors tension.
- Sécurisez contre toute remise en marche.
- Vérifiez l'absence de tension.

### Une tension électrique dangereuse est présente :

- au niveau des torons de raccordement et autres composants de contact exposés. Cette tension peut également être présente lorsque l'émetteur infrarouge lui-même ne s'allume pas.
  - Une surchauffe ou des effets mécaniques entraînent une détérioration de l'isolation des torons de raccordement.
  - Si les émetteurs infrarouges se brisent pendant le fonctionnement.
- Disposer les émetteurs infrarouges dans l'installation de manière à ce que les émetteurs infrarouges et les torons de raccordement ne puissent pas être touchés pendant le fonctionnement.
- Ne permettre l'accès aux émetteurs infrarouges qu'après les avoir déconnectés du réseau.

### Danger dû au courant de fuite



## DANGER

### Danger dû au courant de fuite

Les émetteurs infrarouges présentent un courant de fuite. Les vis et les écrous utilisés pour la fixation des émetteurs peuvent être sous tension si le montage n'est pas effectué correctement.

- Empêcher ou limiter le courant de fuite par :
- ⇒ l'utilisation de supports originaux Excelitas Noblelight.
  - ⇒ Monter les émetteurs infrarouges en les isolant de l'installation.
  - ⇒ Respecter les exigences relatives à la liaison équipotentielle de protection pour les équipements électriques avec éléments chauffants.
  - ⇒ Empêcher tout contact avec les fixations ouvertes des émetteurs pendant le fonctionnement.

**Risque d'incendie****⚠ DANGER****Risque d'incendie**

Les surfaces chauffées et la surface brûlante de l'émetteur infrarouge constituent un risque d'incendie.

- Avant d'utiliser les émetteurs infrarouges, vérifier que le matériau à chauffer et l'environnement du processus sont appropriés.
- L'utilisation de matériaux qui peuvent s'enflammer spontanément est interdite.
- L'utilisation dans des zones à risque d'explosion est interdite.

**Note importante :**

Après un arrêt incontrôlé des émetteurs infrarouges (par ex. arrêt d'urgence/stop), le matériau à chauffer peut rester sous les émetteurs infrarouges encore chauds. Il y a alors un risque d'inflammation du matériau chauffé par l'énergie thermique accumulée dans l'émetteur infrarouge.

- Prendre les mesures appropriées côté installation pour éviter une inflammation.
- Aménager l'environnement de l'émetteur infrarouge ainsi que l'espace du procédé de manière à ce que d'éventuels composants inflammables de l'installation (par ex. isolations, câbles, conduites ou autres) ne se trouvent pas dans la zone de rayonnement. Ils doivent être protégés de manière à éviter tout danger.

**Danger pour les yeux et la peau****⚠ AVERTISSEMENT****Rayonnement infrarouge**

Les lampes infrarouges émettent un rayonnement infrarouge intense qui n'est pas visible pour l'homme. De nombreuses lampes infrarouges émettent également des rayonnements visibles dangereux conformément à la catégorie 2 de la norme EN 12198-1.

Les yeux et la peau non protégée qui sont directement ou indirectement irradiés sont exposés à un danger.

- Protéger les personnes avec un équipement de protection individuelle approprié. Aucun risque ne doit être encouru.
- Respecter la directive sur les machines et la directive sur les rayonnements optiques artificiels.
- Observer les consignes de sécurité.
- Ne jamais regarder le rayonnement.
- Disposer les lampes infrarouges dans l'installation de manière à ce que le rayonnement ne puisse pas être vu directement ou indirectement pendant le fonctionnement. L'accès visuel des lampes infrarouges ne doit avoir lieu qu'après la déconnexion du réseau.



### Émetteur infrarouge en version anti-éblouissante

#### Note importante :

Les émetteurs infrarouges en version anti-éblouissante (reconnais-sables au revêtement rouge foncé du tube en verre de quartz) relèvent également de la catégorie 2 de la norme EN 12198-1.

Le revêtement réduit uniquement l'impression visuelle de la luminosité de l'émetteur infrarouge et n'a aucune influence sur la zone de rayonnement infrarouge invisible pour l'homme.

### Risque de rupture



#### ATTENTION

#### Avertissement concernant les blessures aux mains

Les émetteurs infrarouges sont composés de verre de quartz fragile. En cas de rupture du verre de quartz, il existe un risque de blessure sur les bords de rupture et les éclats tranchants.

- Porter des vêtements de protection.
- Éviter
  - ⇒ les contraintes mécaniques unilatérales
  - ⇒ les vibrations importantes
  - ⇒ les chocs
  - ⇒ tout contact avec d'autres parties de la machine
  - ⇒ tout contact avec le substrat à chauffer
- Ne transporter les émetteurs infrarouges que dans leur emballage d'origine.

### Risque de brûlure



#### ATTENTION

#### Surface brûlante

Les émetteurs infrarouges et leur environnement ont une surface brûlante pendant le fonctionnement et pendant un certain temps après la mise hors tension.

Un contact avec la surface brûlante peut occasionner des brûlures.

- Protéger les surfaces chaudes contre tout contact involontaire.
- Disposer les émetteurs infrarouges dans l'installation de manière à ce qu'ils ne puissent pas être touchés pendant le fonctionnement.
- Ne permettre l'accès aux émetteurs infrarouges qu'après les avoir déconnectés du réseau.
- Laisser refroidir suffisamment les émetteurs infrarouges après la mise hors tension.

### 3 Description du produit

Émetteur infrarouge Groupe 32

ondes moyennes, avec torons de raccordement nus ou isolés par perles, pour un fonctionnement horizontal et vertical

Les émetteurs infrarouges sont destinés à être utilisés comme source de chaleur rayonnante dans des installations ou des machines pour des processus de chauffage ou de séchage industriels.

#### Contenu de la livraison

- Guide de démarrage rapide avec les principales consignes de sécurité
- Chiffon de nettoyage

Les ressorts de serrage et les ressorts de maintien sont fournis pour le montage s'ils ont été commandés.

Les dimensions des émetteurs infrarouges sont indiquées dans la confirmation de commande.

### 3.1 Utilisation conforme

Les émetteurs infrarouges sont prévus pour être utilisés dans des installations industrielles de chauffage électrique, telles que celles utilisées pour les processus de chauffage ou de séchage.

#### Utilisation erronée que l'on peut raisonnablement prévoir

Sont entre autres exclues :

- Irradiation des hommes ou des animaux
- l'utilisation dans des zones non industrielles, comme par ex. des espaces wellness ou médicaux
- Utilisation pour éclairage général
- l'utilisation en plein air,
- Utilisation dans des atmosphères humides (humidité de l'air > 80 %, avec condensation)
- l'utilisation dans des atmosphères explosives ou combustibles



#### **DANGER**

##### **Exploitation dans des zones explosives**

→ L'utilisation dans des zones explosives est interdite.



Le produit est un produit spécial au sens du règlement UE/2019/2020 établissant des exigences d'écoconception applicables aux sources lumineuses conformément à la directive 2009/125/CE, dans sa version actuellement en vigueur.

→ Ce produit ne doit pas être utilisé pour l'éclairage général.

→ Une utilisation dans des applications autres que celles prévues n'est pas admise.



→ Une utilisation différente de celle qui est prévue dans le manuel d'utilisation doit être autorisée par écrit par Excelitas Noblelight.

### 3.2 Conditions environnementales

Nos produits sont utilisés dans un grand nombre de processus, d'installations et d'environnements très différents. Une énumération des conditions environnementales ne prétend pas être exhaustive.

Un fonctionnement sûr des Émetteur infrarouge est garanti si les conditions environnementales mentionnées sont respectées :

- |                   |  |
|-------------------|--|
| <b>Service</b>    | <ul style="list-style-type: none"><li>■ Uniquement par un personnel formé.</li><li>■ Pas de rayonnement UV intense sur les torons.</li></ul>   |
| <b>Poussière</b>  | <ul style="list-style-type: none"><li>■ Pas de dépôt de poussières.</li><li>■ Pas de dépôt de fibres électroconductrices.</li></ul>  |
| <b>Biogène</b>    | <ul style="list-style-type: none"><li>■ Pas de croissance de biofilms.</li><li>■ Pas d'animaux.</li></ul>  |
| <b>Eau</b>        | <ul style="list-style-type: none"><li>■ Humidité de l'air &lt; 95 % à 40 °C ou &lt; 30 g/m<sup>3</sup>.</li><li>■ Les gouttes d'eau sont acceptables pendant une courte période, la formation de dépôts, par exemple de carbonates, ne l'est pas.</li></ul>  |
| <b>Chimique</b>   | <ul style="list-style-type: none"><li>■ Pas de contact avec l'eau de mer ou la pulvérisation d'eau de mer.</li><li>■ Pas d'association de phosphore et de températures élevées à partir de 800 °C.</li><li>■ Pas de contact avec des métaux alcalins ou alcalino-terreux.</li><li>■ Pas de contact avec le sélénium.</li><li>■ Pression partielle d'hydrogène inférieure à 10 ppm.</li><li>■ Pas de contact avec le fluor.</li><li>■ Air comme atmosphère.</li></ul> |
| <b>Mécanique</b>  | <ul style="list-style-type: none"><li>■ Jamais de choc.</li><li>■ Pas de contraintes mécaniques excessives.</li><li>■ Pas de substances abrasives.</li><li>■ Pour l'accélération et les vibrations, il existe des limites détaillées qui sont indiquées dans notre information client sur la durée de vie des émetteurs infrarouges Excelitas Noblelight.</li></ul>  |
| <b>Électrique</b> | <ul style="list-style-type: none"><li>■ Un fonctionnement permanent jusqu'à 100 % de la tension nominale est autorisé.</li><li>■ Éviter les champs magnétiques très forts.</li><li>■ Sous vide, des conditions électriques particulières doivent être respectées.</li></ul>  |
| <b>Thermique</b>  | <ul style="list-style-type: none"><li>■ Conditions ambiantes &lt; 700 °C.</li><li>■ Température des câbles électriques &lt; 220 °C.</li></ul>  |

- Température du tube d'émetteur pour les émetteurs sans revêtement ou les émetteurs QRC < 900 °C.
- Température du tube d'émetteur pour les émetteurs dorés < 600 °C.

## 4 Conditions de montage

Les composants utilisés (par exemple les bornes de raccordement électrique) doivent être adaptés aux conditions ambiantes.

→ Tenir compte de l'auto-échauffement du toron de raccordement, associé à la température ambiante.

Tous les éléments de l'émetteur infrarouge doivent se trouver à l'intérieur de l'installation/de la machine.

L'installation/la machine sert entre autres à protéger l'opérateur et le personnel contre les dangers émanant de l'émetteur infrarouge (protection contre les chocs électriques, la chaleur, le rayonnement infrarouge et les blessures mécaniques).

→ N'utiliser l'émetteur infrarouge que dans la position de fonctionnement spécifiée.

### Zone à risque d'explosion



#### **DANGER**

##### **Exploitation dans des zones explosives**

→ L'utilisation dans des zones explosives est interdite.



Les émetteurs infrarouges ne sont pas prévus pour être utilisés dans des atmosphères explosives ou inflammables.

L'utilisation dans des atmosphères explosives ou inflammables ne peut se faire que dans le cadre d'un dispositif qui, dans son ensemble, répond aux exigences de la directive ATEX dans sa forme en vigueur et aux normes harmonisées correspondantes.

**Le responsable de la mise en circulation de la machine doit s'assurer de ce point.**

### Tension nominale



Un fonctionnement prolongé à des tensions supérieures à la tension nominale entraîne la destruction ou une durée de vie nettement plus courte des émetteurs infrarouges.

→ Les émetteurs infrarouges doivent être utilisés au maximum avec la tension nominale définie en tenant compte de la tension de service constante indiquée selon EN 60519-1, *Sécurité dans les installations électrothermiques*.

### Fréquence de réseau



Les émetteurs infrarouges sont conçus pour des fréquences de réseau de 50/60 Hz.

Les fréquences de réseau < 200 Hz sont autorisées.

---

**Humidité, eau****⚠ AVERTISSEMENT****Tension électrique dangereuse**

Les émetteurs infrarouges et leurs torons de raccordement possèdent une protection de base contre les contacts directs.

Les émetteurs infrarouges ne sont pas prévus pour être utilisés dans l'eau.

Si la sécurité électrique est garantie par l'installation, des gouttes d'eau peuvent être tolérées.

→ Disposer les émetteurs infrarouges dans l'installation de manière à ce que les émetteurs infrarouges et les torons de raccordement ne puissent pas être touchés et ne soient pas accessibles pendant le fonctionnement.



Une contamination de liquides ou de gaz de grande pureté par le verre de quartz, le socle et les torons de raccordement n'est pas exclue.

→ S'assurer qu'aucune contamination ne se produit.

---

**Torons de raccordement**

Charger les torons de raccordement jusqu'à 220 °C maximum. Une fois la température maximale du toron de raccordement dépassée, la propriété d'isolation électrique n'est plus garantie. **L'émetteur infrarouge doit être remplacé.**

→ Ne pas dépasser le courant nominal maximal (qui est atteint à la tension nominale en tenant compte des variations autorisées par la norme CEI 60038).

→ Protéger les torons de raccordement contre les rayons UV.

→ Ne pas exposer les torons de raccordement à des milieux corrosifs.

**Ne pas mettre les torons de raccordement en faisceau.**

Si les torons de raccordement sont mis en faisceau, il existe un risque de surchauffe même à des températures beaucoup plus basses. Des températures ou des courants plus élevés détruisent les torons de raccordement.



Les torons de raccordement ne sont pas conçus pour résister à de fortes vibrations.

→ Éviter les fortes vibrations et les mouvements cycliques.

---

---

**Température au niveau du réflecteur en or**

---

**⚠ AVERTISSEMENT****Avertissement d'une zone dangereuse**

La température du réflecteur en or ne doit dépasser 600 °C dans aucun état de fonctionnement,

sans quoi il en résulte une détérioration irréversible des propriétés de réflexion de l'or.

Les composants surchauffent en raison de l'augmentation du rayonnement infrarouge qui est émis.

➔ Remplacer les émetteurs infrarouges dont le réflecteur en or est endommagé.

---

## 5 Transport



### **ATTENTION**

#### **Mise en garde contre des blessures aux mains (coupure)**

Lorsque l'emballage ou le produit est manipulé, il existe un risque de coupure sur les bords tranchants.

→ Porter des gants de protection.



→ Ne transporter l'émetteur UV que dans son emballage d'origine.

→ Protéger le produit contre un endommagement.

→ Éviter les chocs et les secousses.

→ Veiller à ce que l'emballage du produit ne présente pas de dommages.

Tout dommage de l'emballage peut être la cause d'une défaillance consécutive.

## 6 Stockage

### Conditions de stockage

Plage de température : -25 °C à +55 °C, pendant 24 heures 70 °C max.

→ Respecter les consignes suivantes pour le stockage des émetteurs infrarouges :

- Stocker dans l'emballage d'origine, ne pas toucher avec les mains nues.

Éliminer les graisses ou autres salissures avec un chiffon imbibé d'alcool,

- les stocker dans un endroit sec,

- les protéger de la poussière,

- ne pas les exposer directement au soleil,

- ne pas poser d'autres objets sur les émetteurs infrarouges afin d'éviter tout dommage,

- protéger contre les vibrations et les chocs.



→ Après le transport ou le stockage de l'émetteur infrarouge à basse température ou en cas de grandes variations de température, s'assurer qu'aucun dépôt d'humidité ne se forme sur l'émetteur infrarouge.

→ Avant le montage et la mise en service de l'émetteur infrarouge, il faut procéder à un ajustement à la température ambiante.

## 7 Montage



### ATTENTION

#### Mise en garde contre des blessures aux mains (coupure)

Le verre de quartz est fragile.

Quand du verre de quartz se brise, on risque de se blesser sur les bords de rupture et les éclats tranchants.

- Porter des gants de protection et des lunettes de protection.
- Ne rendre la lampe accessible qu'après débranchement du secteur.

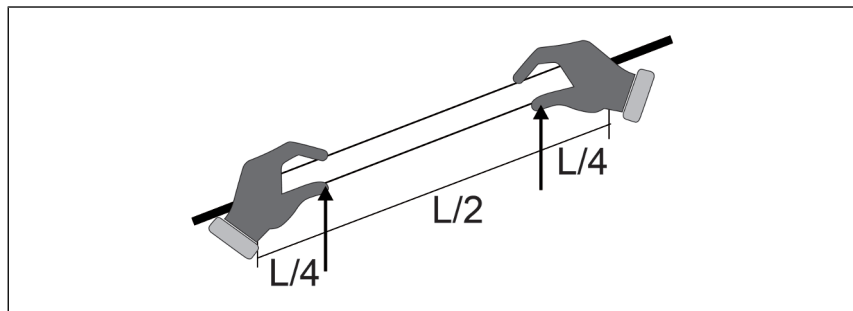


#### Gants de protection

- Porter des gants de protection contre les coupures non enduits pour éviter les coupures.
- Porter des gants en vinyle pour éviter la graisse et la transpiration sur l'émetteur infrarouge.
- Nous recommandons d'utiliser des gants de protection contre les coupures non enduits (voir EN 388) et de porter des gants en vinyle sous ceux-ci.

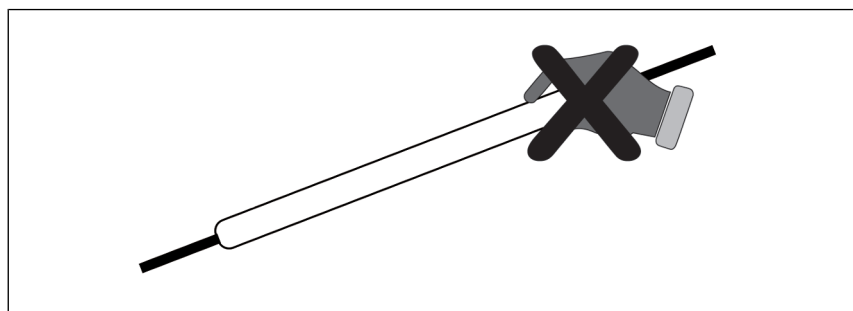
#### Transporter l'Émetteur infrarouge

- Transporter l'émetteur infrarouge dans son emballage jusqu'au lieu de montage.  
S'il est nécessaire de transporter l'émetteur infrarouge sans emballage, porter un équipement de protection individuelle approprié.
- Porter et monter l'émetteur infrarouge avec les deux mains.



#### AVIS! Ne jamais porter les émetteurs infrarouges sur les torons de raccordement, les sertissages ou les céramiques.

- Ne porter l'émetteur infrarouge que sur le corps en verre.
- Éviter toute pression sur la fonte.



**Monter l'Émetteur  
infrarouge**



- Pour le montage des émetteurs infrarouges, utiliser un support à pince, un support à ressort et, si nécessaire, un ou plusieurs supports centraux de Excelitas Noblelight.
- Observer les chapitres suivants.

**7.1 Supports à pince/à ressort**

**Dimensions des  
supports**

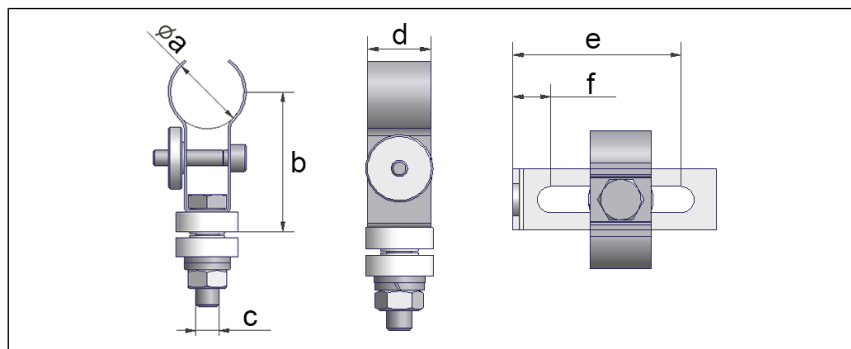


Illustration	Description Format du tube (mm)	Dimen- sions (mm)
	<b>09759286</b> Support central Tube double 22x10	a = 11 b = 31 c = M5 d = 10
	<b>09758010</b> Ressort de serrage Tube double 18x8 1x par émetteur	a = 8 b = 32 c = M5 d = 10 e = 34,5 f = 11,5
	<b>09758011</b> Ressort de maintien Tube double 18x8 1x par émetteur	a = 8 b = 32 c = M5 d = 10 e = 34,5 f = 11,5
	<b>09758012</b> Support central Tube double 18x8	a = 8 b = 30,5 c = M5 d = 10

Illustration	Description Format du tube (mm)	Dimen- sions (mm)
	<b>09758013</b> Ressort de serrage Tube double 22x10 1x par émetteur	a = 10 b = 32,5 c = M5 d = 10 e = 34,5 f = 11,5
	<b>09758014</b> Ressort de maintien Tube double 22x10 1x par émetteur	a = 10 b = 32,5 c = M5 d = 10 e = 11,5 f = 34,5
	<b>09758016</b> Support à pince Tube double 33x15/34x14 1x par émetteur	a = 15 b = 37 c = M6 d = 15 e = 41,25 f = 9,25
	<b>09758017</b> Ressort de maintien Tube double 33x15/34x14 1x par émetteur	a = 15 b = 37 c = M6 d = 15 e = 41,25 f = 9,25
	<b>09758018</b> Support central Tube double 33x15	a = 15 b = 35,5 c = M6 d = 15

- ➔ Fixer les supports d'émetteur sur une structure porteuse stable et sans torsion, plaque de maintien, épaisseur  $\geq 1,5$  mm.
- ➔ Exécution des supports d'émetteur : acier résistant aux hautes températures.
- ➔ Lors de la conception de la structure porteuse, il faut tenir compte de la dilatation thermique due au fonctionnement des émetteurs infrarouges. Les structures porteuses qui se tordent ou qui ne sont pas adaptées à la dilatation peuvent entraîner la rupture et la destruction des émetteurs infrarouges.
- ➔ Prévoir un support d'émetteur comme palier fixe. Prévoir tous les autres supports d'émetteur comme paliers libres. Le verre de quartz présente un coefficient de dilatation thermique extrêmement faible.



Si les règles de montage ne sont pas respectées, des tensions se produisent et entraînent la rupture de l'émetteur infrarouge.



### ⚠ AVERTISSEMENT

**Tension électrique dangereuse lorsque le filament est libre.**

Pendant le fonctionnement, la base peut se détacher du tube de l'émetteur et le filament peut sortir de l'émetteur infrarouge.

➔ Pour les émetteurs infrarouges à ondes moyennes, les bases en céramique doivent donc être fixées en plus, par exemple avec l'équerre métallique fournie.

### Fonctionnement vertical



La descente des émetteurs infrarouges destinés à un fonctionnement vertical est empêchée à l'aide d'une équerre fixée sur le support à ressort inférieur.

Un abaissement détruirait l'émetteur infrarouge.

Cette équerre est fournie avec les supports d'émetteurs d'origine Excelitas Noblelight.

## 7.2 Fixation de l'émetteur

### Points de fixation

- ➔ Déterminer la longueur de l'émetteur  $L_g$ . Mesurer la longueur de l'émetteur soit directement sur l'émetteur en question, soit en consultant la confirmation de commande.
- ➔ Percer le nombre correspondant de trous  $\varnothing 9,2 \text{ mm}$  à une distance  $L$  dans la structure porteuse (voir illustration ci-dessous).

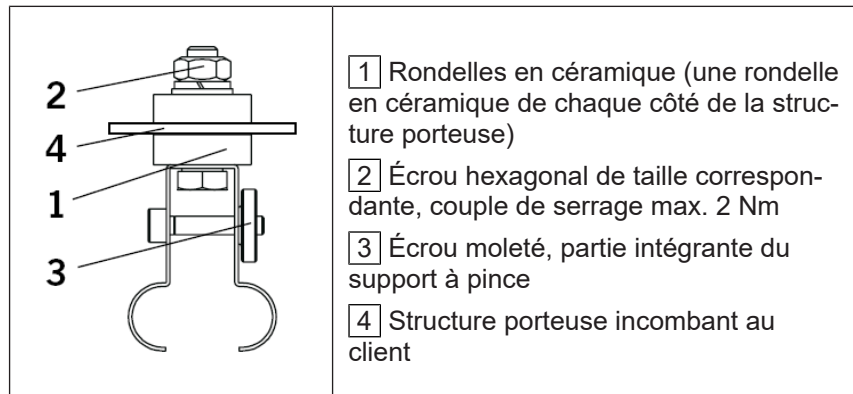
**AVIS! Ébavurer soigneusement les trous.**

Émetteur à ondes moyennes à tube double (dimensions en mm)				
Format du tube	Cote A	Cote B	Cote C	Support central pour le fonctionnement horizontal
18 x 8	16	13	16	$L_g > 1000 = 1 \text{ pièce}$
22 x 10	15	12	15	$L_g > 1500 = 1 \text{ pièce}$ $L_g > 3000 = 2 \text{ pièces}$

				LG > 4500 = 3 pièce
33 x 15	22	20	22	LG > 2000 = 1 pièce LG > 4000 = 2 pièce LG > 6000 = 3 pièce

**Support d'émetteur**

→ Monter le support d'émetteur correspondant (voir chapitre Supports à pince/à ressort [► Page 20]).



- 1 Rondelles en céramique (une rondelle en céramique de chaque côté de la structure porteuse)
- 2 Écrou hexagonal de taille correspondante, couple de serrage max. 2 Nm
- 3 Écrou moleté, partie intégrante du support à pince
- 4 Structure porteuse incombant au client

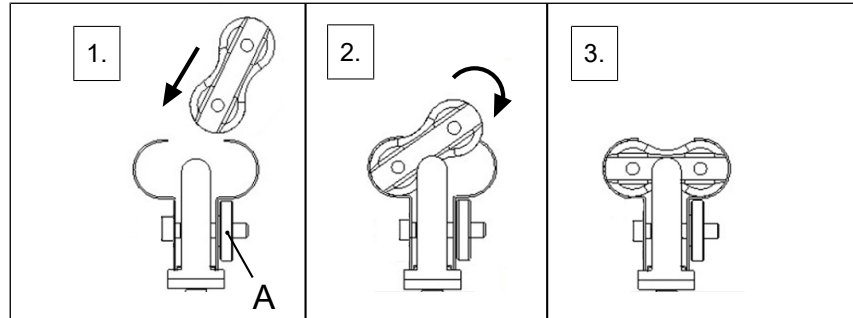


Les disques en céramique servent à isoler électriquement les supports de l'émetteur contre le courant de fuite qui se produit dans l'émetteur infrarouge.

→ Monter les deux disques en céramique afin de garantir la sécurité électrique de l'installation.

## 7.3 Montage de l'émetteur

1. Desserrer l'écrou moleté [A]. La lampe infrarouge doit s'enfoncer facilement dans le support de lampe.



2. Placer la lampe infrarouge de manière à ce que le réflecteur (or ou QRC®) soit dirigé vers la structure porteuse. Le réflecteur ne doit jamais être dirigé vers l'objet à chauffer.
3. Serrer l'écrou de fixation et l'écrou moleté.

### Torons de raccordement

Aucune force de traction ou de compression ne doit être exercée sur l'émetteur infrarouge par le toron de raccordement.

Les rayons de courbure du toron de raccordement doivent être au moins égaux à 7,5 fois le rayon du diamètre extérieur du toron de raccordement.



- Les torons de raccordement ne sont pas conçus pour un mouvement permanent.

- Guider les torons de raccordement des émetteurs infrarouges jusqu'aux bornes de raccordement.

- Ne pas mettre les torons de raccordement en faisceau.

- Si possible, raccourcir les torons de raccordement à la longueur nécessaire. Serrer un embout sur l'extrémité dénudée du toron de raccordement.

- Raccorder les torons de raccordement aux bornes de raccordement prévues à cet effet.



- Après le montage, nettoyer tous les Émetteur infrarouge, voir chapitre Maintenance et nettoyage [►Page 27].

## 7.4 Contrôle de l'installation

- Après le montage, les points suivants doivent être vérifiés :

1. L'ensemble de l'installation conformément à la norme EN 60519-1, *Sécurité dans les installations électrothermiques – Partie 1 : Exigences générales*.
2. L'absorption totale de la puissance électrique doit respecter la spécification.

## 8 Version émetteur pilote

Un émetteur infrarouge en version émetteur pilote peut être équipé d'un thermocouple pour mesurer la température.

### Informations générales sur la mesure de la température

- Lors de l'intégration de la température relevée dans une commande électrique des émetteurs infrarouges, il faut tenir compte de l'effet sur l'ensemble de l'installation, du processus et du produit à chauffer.
- L'exploitant de l'installation doit évaluer les risques qui surviennent en fonction de l'influence de la température mesurée sur l'état de fonctionnement des émetteurs infrarouges.



### **AVERTISSEMENT**

#### Risque d'incendie

Des mesures de température incorrectes influent sur la fiabilité et la sécurité du processus.

Un fonctionnement incorrect de la mesure de la température peut entraîner des températures excessives, ce qui, selon l'application, peut aller jusqu'à provoquer un incendie.

- Des contrôles thermiques supplémentaires incombant au client doivent être intégrés.

### Tube de protection

Le thermocouple est introduit dans l'émetteur infrarouge par un tube de protection approprié. Le tube de protection isole électriquement le thermocouple.

- Ne monter/n'utiliser que des tubes de protection en parfait état. Remplacer les tubes de protection endommagés ou les émetteurs infrarouges dont le tube de protection est endommagé.

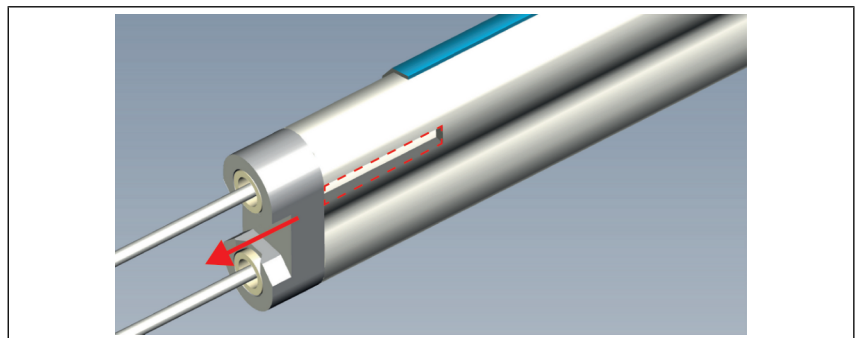
#### **AVIS! Un tube de protection endommagé peut entraîner une mesure erronée de la température.**

Selon le type d'émetteur infrarouge, le tube de protection est déjà monté sur l'émetteur infrarouge ou doit être introduit dans l'émetteur infrarouge par le client.

Le tube de protection est fermé d'un côté.

### Montage du thermocouple

- Introduire le tube pilote dans la découpe du tube enveloppe de l'émetteur infrarouge sur toute sa longueur, tout en tirant légèrement en arrière la céramique de raccordement de l'émetteur infrarouge.



- Introduire le thermocouple sur toute sa longueur dans le tube pilote. Veiller à ce que le thermocouple ne perfore pas le tube pilote. Intercepter le thermocouple afin d'éviter toute contrainte mécanique.

- Tenir compte de la dilatation du thermocouple pendant le fonctionnement. Une dilatation peut entraîner la rupture du tube pilote.
- Remplacer les émetteurs infrarouges dont les tubes pilotes sont endommagés.
- Protéger particulièrement les émetteurs pilotes contre les contraintes mécaniques.
- En cas de questions, s'adresser à Excelitas Noblelight.

## 9 Maintenance et nettoyage



Les travaux d'entretien et de remise en état ne doivent être exécutés que par un personnel spécialisé autorisé.

La non-observation des consignes de sécurité ou une manipulation non conforme du produit a pour conséquence des blessures et/ou des dommages matériels.



### **DANGER**

#### **Tension électrique dangereuse**

Lors de travaux sous tension, il existe un risque d'électrocution. Il y a danger de mort.

- Mettez le produit hors tension.
- Sécurisez contre toute remise en marche.
- Vérifiez l'absence de tension.



### **ATTENTION**

#### **Surface brûlante**

Les émetteurs infrarouges et leur environnement ont une surface brûlante pendant le fonctionnement et pendant un certain temps après la mise hors tension.

Un contact avec la surface brûlante peut occasionner des brûlures.

- Protéger les surfaces chaudes contre tout contact involontaire.
- Disposer les émetteurs infrarouges dans l'installation de manière à ce qu'ils ne puissent pas être touchés pendant le fonctionnement.
- Ne permettre l'accès aux émetteurs infrarouges qu'après les avoir déconnectés du réseau.
- Laisser refroidir suffisamment les émetteurs infrarouges après la mise hors tension.



### **ATTENTION**

#### **Mise en garde contre des blessures aux mains (coupure)**

Le verre de quartz est fragile.

Quand du verre de quartz se brise, on risque de se blesser sur les bords de rupture et les éclats tranchants.

- Porter des gants de protection et des lunettes de protection.
- Ne rendre la lampe accessible qu'après débranchement du secteur.

Les Émetteur infrarouge sont sans entretien.

Nous recommandons toutefois de prévoir des intervalles pour une inspection visuelle suivie, le cas échéant, d'un nettoyage.

- Adapter les intervalles d'inspection de manière appropriée au degré d'encrassement et/ou au risque d'encrassement dans l'environnement du processus.

---

## Nettoyage

---



Les empreintes digitales, la graisse ou la transpiration corporelle sur le tube en quartz entraînent une dévitrification et donc une défaillance prématurée des émetteurs infrarouges.

- Ne pas toucher l'émetteur infrarouge à mains nues.
  - Utiliser des gants.  
Nous recommandons de porter des gants en latex propres et sans poudre et, par-dessus, des gants textiles propres.
  - Changer immédiatement les gants souillés.
- 



Les émetteurs infrarouges doivent être nettoyés des salissures et de la transpiration des doigts avant la première utilisation et à chaque entretien.

- Utiliser le chiffon de nettoyage fourni dans la livraison ou un chiffon propre imbibé par exemple d'éthanol (sans apprêt).
  - **Ne pas** nettoyer le côté réflecteur de l'émetteur infrarouge.
-

## 10 Élimination

**RoHS** Le produit est soumis à la directive européenne 2011/65/UE et au règlement juridique britannique 2012/3032, dans leur version en vigueur, et ne contient aucune des substances faisant l'objet de restrictions à l'annexe II au-delà des concentrations maximales autorisées dans les matériaux homogènes.

Le produit est conforme à la directive RoHS.

**WEEE** En tant que lampes à incandescence, les émetteurs infrarouges **ne sont pas** soumis à la directive européenne 2012/19/UE en vertu de l'art. 2(3c), **ni** au règlement britannique 2013/3113 (DEEE) en vertu du point 7(c).

➔ Recycler l'émetteur infrarouge, sinon l'éliminer conformément aux exigences légales.

## 11 Déclaration de conformité UE/UKCA

Par la présente, Excelitas Noblelight déclare que ce produit est conforme aux directives suivantes :

### Tension d'émetteur > 50 V AC/75 V DC

- |                                    |  |
|------------------------------------|--|
| <b>Directives UE :</b>             | <ul style="list-style-type: none"><li>■ Directive basse tension</li><li>■ Directive sur l'écoconception</li><li>■ RoHS</li></ul> |
| <b>Règlements du Royaume-Uni :</b> | <ul style="list-style-type: none"><li>■ 2016/1101</li><li>■ 2010/2617</li><li>■ 2012/3032</li></ul>                              |

### Tension d'émetteur < 50 V AC/75 V DC

- |                                    |  |
|------------------------------------|--|
| <b>Directives UE :</b>             | <ul style="list-style-type: none"><li>■ Directive sur l'écoconception</li><li>■ RoHS</li></ul> |
| <b>Règlements du Royaume-Uni :</b> | <ul style="list-style-type: none"><li>■ 2010/2617</li><li>■ 2012/3032</li></ul>                |

Le cas échéant, les déclarations de conformité complètes peuvent être demandées.



