



Istruzioni per l'uso
Irraggiatori a infrarossi Gruppo 03
Onde brevi/onde medie veloci/ibride con
contatti elettrici nudi a innesto, per l'impie-
go con un attacco definito, solo per il fun-
zionamento orizzontale

Irraggiatori a infrarossi Gruppo 03

Onde brevi/onde medie veloci/ibride con contatti elettrici nudi a innesto, per l'impiego con un attacco definito, solo per il funzionamento orizzontale

Produttore **Excelitas Noblelight GmbH**
Tecnologia dei processi infrarossi
Reinhard-Heraeus-Ring 7
63801 Kleinostheim, Germania
Telefono: +49 6181 35-8545
Fax: +49 6181 35-8410
www.noblelight.com
E-mail: hng-infrared@heraeus.com

Tutti i diritti sulle presenti istruzioni operative sono di proprietà di Excelitas Noblelight.

Senza autorizzazione è vietato riprodurre, divulgare, utilizzare o comunicare a terzi, a fini competitivi, i testi, i dati e le immagini contenuti nelle presenti istruzioni operative.

Le presenti istruzioni operative sono state redatte con la massima accuratezza. Se, ciononostante, il lettore dovesse riscontrare degli errori, saremmo riconoscenti per una loro comunicazione.

Indice

1	Introduzione	4
1.1	Valutazione dei rischi	4
2	Avvisi per la sicurezza	6
2.1	Elenco dei simboli utilizzati	6
2.2	Gruppo target, qualifica del personale	7
2.3	Avvertenze fondamentali di sicurezza.....	7
3	Descrizione del prodotto	12
3.1	Utilizzo corretto	12
3.2	Condizioni ambientali	13
4	Condizioni di installazione	15
5	Trasporto	18
6	Immagazzinamento	19
7	Montaggio	20
7.1	Attacco	21
7.2	Morsetti e attacchi a molla	23
7.3	Fissaggio dell'irraggiatore	24
7.4	Installazione dell'irraggiatore.....	25
7.5	Controllare l'impianto.....	26
8	Modello dell'irraggiatore pilota	27
9	Manutenzione e riparazione	28
10	Smaltimento	30
11	Dichiarazione di conformità UE/UKCA	31

1 Introduzione

Il presente manuale d'istruzioni per l'uso contiene indicazioni per il montaggio, l'uso e la manutenzione del prodotto.

Il presente manuale d'istruzioni per l'uso è destinato alle persone che installano e azionano il prodotto e al personale che esegue gli interventi di manutenzione.



- ➔ Prima della messa in esercizio leggere le istruzioni per l'uso.
- ➔ Osservare le istruzioni per l'uso.
- ➔ Assicurarsi che le istruzioni per l'uso siano accessibili a tutti coloro che utilizzano il prodotto.
- ➔ Assicurarsi che le istruzioni per l'uso possano essere consultate in qualsiasi momento e durante tutto il periodo di utilizzo del prodotto.



Excelitas Noblelight non si assume responsabilità per i danni e le anomalie di funzionamento che si dovessero presentare a causa della mancata osservanza delle presenti istruzioni.

Il funzionamento corretto del prodotto è garantito solo se:

- ➔ il prodotto è stato montato conformemente alle istruzioni per l'uso.
- ➔ sono state rispettate le istruzioni per l'uso e le raccomandazioni per la manutenzione.
- ➔ durante il montaggio vengono utilizzati componenti originali.

Indicazioni presenti nel testo

Nel testo del presente manuale vengono utilizzati diversi caratteri che hanno il seguente significato:

- **Grassetto** = informazione importante.
- *Corsivo* = Riferimenti a capitoli e, ad es., a punti del menu.
- ➔ = Istruzioni sulla procedura da adottare: esortano a eseguire un'azione particolare.

1.1 Valutazione dei rischi

Excelitas Noblelight offre potenti sorgenti luminose ottimizzate per le rispettive applicazioni; in base al tipo, sono in grado di fornire radiazioni ultraviolette (UV), visibili (VIS) e infrarosse (IR) di potenza elevata che possono essere rischiose per l'utente (radiazioni ottiche artificiali) (artificial optical radiation o "AOR").

Per favorire l'uso sicuro delle lampade, dei sistemi, degli apparecchi e delle macchine che contengono le suddette lampade o i suddetti sistemi, oltre alle direttive europee e alle leggi nazionali sono disponibili diverse fonti di informazioni sotto forma di norme armonizzate e regole tecniche. Tali norme e direttive contengono requisiti e indicazioni sulla classificazione dei gruppi di rischio, sulla valutazione dei rischi AOR, sulla realizzazione tecnica, sui controlli tecnici, sull'etichettatura e sulle possibili precauzioni di sicurezza per gli utenti.

- ➔ Possibili norme da tenere eventualmente in considerazione:
 - EN 62471
 - IEC/TR 62471-2
 - EN 12198-1

- EN 14255-1/-2
- EN 60519-1
- EN 60519-12
- ISO 13577-1

La Direttiva UE 2006/25/CE sulle prescrizioni minime di protezione della salute e di sicurezza da adottare in caso di esposizione alle radiazioni ottiche artificiali impone ai datori di lavoro di valutare se e in quale misura il prodotto emette radiazioni ottiche nocive, incluse le radiazioni UV e IR, e quale rischio comporta l'esposizione per i lavoratori nel rispettivo ambiente - ad es. la durata prevedibile dell'esposizione e le distanze accessibili prevedibili. Si tratta di un requisito legale posto al datore di lavoro e relativo alla salute e alla sicurezza sul posto di lavoro e non di un requisito legale del produttore (e relativo al prodotto).

Per valutare i rischi causati dall'esposizione sul posto di lavoro, il datore di lavoro può utilizzare anche le istruzioni per l'uso del produttore del prodotto finale, tuttavia, esse non esonerano il datore di lavoro dall'obbligo legale di effettuare personalmente una rispettiva valutazione dei rischi, poiché soprattutto i rischi causati dalle radiazioni ottiche artificiali generate durante l'uso del prodotto sul luogo di lavoro possono essere valutati solo nelle condizioni d'uso dell'utente finale. Sulla base dei risultati della valutazione dei rischi sul posto di lavoro, il datore di lavoro deve adottare rispettive misure volte a proteggere l'utente anche dai rischi causati dalle radiazioni ottiche. La valutazione dei rischi deve comprendere i seguenti ambiti e tuttavia non è limitata ad essi:

- effetto delle radiazioni ottiche artificiali generate dal prodotto sui materiali circostanti e sugli utenti in caso di uso previsto.
- rischio d'incendio che potrebbe causare il prodotto, usato come previsto, in quanto fonte di calore.
- requisiti di ventilazione e / o aspirazione adeguata in caso di uso previsto.
- condizioni ambientali in cui deve essere azionato o immagazzinato il prodotto, come la temperatura e l'umidità relativa dell'aria.
- procedura di lavoro sicura da adottare quando si lavora con il prodotto.
- Oltre alle istruzioni per l'uso, è necessario rispettare anche tutte le disposizioni di legge e le altre norme vigenti in materia di prevenzione degli infortuni e di tutela dell'ambiente.

2 Avvisi per la sicurezza



→ Osservare le indicazioni per la sicurezza!

⇒ L'inosservanza delle indicazioni per la sicurezza comporta rischi per le persone, l'ambiente e il prodotto.

2.1 Elenco dei simboli utilizzati

Nelle presenti istruzioni operative vengono utilizzati simboli diversi che fungono a contraddistinguere i rischi residui dei diversi livelli di pericolo. I simboli aiutano l'operatore a riconoscere e a ricordare i rischi.







Parole chiave

La parola chiave **“PERICOLO”** segnala un pericolo ad alto rischio che, se non viene evitato, provoca il decesso o lesioni gravi.







La parola chiave **“AVVERTENZA”** segnala un pericolo a medio rischio che, se non viene evitato, può provocare il decesso o lesioni gravi.

La parola chiave **“ATTENZIONE”** segnala un pericolo a basso rischio che, se non viene evitato, può provocare lesioni di media o lieve entità.

Segnali di avvertimento

	Avvertenza: punto pericoloso		Pericolo di scossa elettrica
	Pericolo d'incendio		Avvertenza: punto pericoloso
	Avvertenza: radiazione ottica Radiazione infrarossa		Avvertenza: pericolo di lesioni alle mani (taglio)
	Avvertenza: pericolo di lesioni alle mani (schiacciamento)		

Segnali d'obbligo

	Leggere le istruzioni per l'uso		Indicazioni per un uso ottimale
	Indossare gli occhiali protettivi		Indossare una protezione per il viso/vissiera
	Utilizzare una protezione per le mani		Prima di lavorare, scollegare dalla rete

2.2 Gruppo target, qualifica del personale

Compito	Qualificazione
Trasporto	Qualificazione specialistica
Montaggio	Qualificazione specialistica
Allacciamento elettrico	Elettricista
Sostituzione dell'irraggiatore	Personale con formazione nel settore elettrico
Manutenzione	Qualifica professionale

2.3 Avvertenze fondamentali di sicurezza

Dispositivi di protezione personale

- Quando si utilizza il prodotto è necessario indossare i seguenti dispositivi di protezione personale:



Guanti di protezione

- Indossare guanti antitaglio non rivestiti per evitare tagli.
- Indossare guanti in vinile per evitare che il grasso e il sudore finiscano sull'irraggiatore all'infrarosso.
- Si consiglia di utilizzare guanti antitaglio non rivestiti (vedi EN 388) e di indossare sotto di essi guanti in vinile.



Protezione degli occhi

- Quando si lavora con il prodotto, indossare occhiali di sicurezza/visiere per proteggersi dalle ferite da schegge.
- Durante il funzionamento, indossare occhiali di sicurezza adeguati per proteggersi dalle radiazioni ottiche.

Pericolo di esplosione



PERICOLO

Funzionamento in aree a rischio di esplosione

In corrispondenza dell'irraggiatore all'infrarosso e della superficie riscaldata si possono formare delle fiamme.

La concentrazione di vapore del solvente deve essere al di sotto del 25 % del limite di esplosione inferiore. Questo vale anche per le polveri infiammabili e/o per tutte le polveri organiche.

- Se a causa della miscela vapore di solvente/aria o di accumuli di polvere può formarsi un'atmosfera esplosiva, osservare la norma EN 1539 vigente.
- Il committente è tenuto ad aspirare i vapori e le polveri che dovessero liberarsi.
- Rispettare le disposizioni di sicurezza sulla lavorazione dei materiali di rivestimento.



Le superfici riscaldate e l'irraggiatore all'infrarosso possono mantenere il calore tanto a lungo da poter fungere da fonte di accensione anche molto tempo dopo lo spegnimento.

Pericolo di scossa elettrica

Gli irraggiatori all'infrarosso e i rispettivi cavetti di collegamento sono dotati di una protezione di base contro il contatto diretto.



PERICOLO

Tensione elettrica pericolosa

Lavorare sotto tensione comporta il rischio di shock elettrici: pericolo di morte!

- Togliere la tensione al prodotto.
- Assicurarsi che il prodotto non possa riaccendersi / venire riacceso.
- Verificare l'assenza di tensione.

La tensione elettrica pericolosa è presente:

- sui cavetti di collegamento esposti e su altri componenti a contatto. La tensione può sussistere anche quando gli irraggiatori all'infrarosso non sono illuminati;
 - Il surriscaldamento o gli urti meccanici danneggiano l'isolamento dei cavetti di collegamento.
 - Se gli irraggiatori all'infrarosso si rompono durante il funzionamento.
-
- Posizionare gli irraggiatori all'infrarosso nel sistema in modo che gli stessi e i cavetti di collegamento non possano essere toccati durante il funzionamento.
 - Rendere accessibili gli irraggiatori all'infrarosso solo dopo averli separati dalla rete.

Pericolo causato dalla corrente di dispersione



PERICOLO

Pericolo causato dalla corrente di dispersione

Gli irraggiatori all'infrarosso hanno una corrente di dispersione. Le viti e i dadi utilizzati per fissare l'irraggiatore possono essere sotto tensione se non vengono installati correttamente.

- Impedire o limitare la corrente di dispersione:
 - ⇒ Utilizzo di attacchi originali Excelitas Noblelight.
 - ⇒ Montare gli irraggiatori all'infrarosso isolati contro l'impianto.
 - ⇒ Osservare i requisiti per il collegamento equipotenziale di protezione per le apparecchiature elettriche con elementi riscaldanti.
 - ⇒ Evitare che gli attacchi dell'irraggiatore esposti vengano toccati durante il funzionamento.

Pericolo d'incendio**⚠ PERICOLO****Pericolo d'incendio**

Rischio d'incendio a causa delle superfici riscaldate e della superficie bollente dell'irraggiatore all'infrarosso.

- ➔ Prima di utilizzare gli irraggiatori all'infrarosso, verificare l'idoneità del materiale da riscaldare e dell'ambiente di processo.
- ➔ È vietato l'uso di materiali che possono autoinnescarsi.
- ➔ È vietato l'uso in aree potenzialmente esplosive.

**Nota:**

Dopo uno spegnimento incontrollato degli irraggiatori all'infrarosso (per es. arresto di emergenza), il materiale da riscaldare può ancora rimanere sotto gli irraggiatori all'infrarosso ancora caldi. Esiste il rischio di accensione del materiale riscaldato a causa dell'energia termica accumulata nell'irraggiatore all'infrarosso.

- ➔ Adottare misure adeguate a livello di impianto per evitare l'accensione.
- ➔ Sistemare l'area circostante l'irraggiatore all'irraggiatori all'infrarosso e l'area di processo in modo tale che i possibili componenti infiammabili del sistema (per es. isolanti, cavi, linee o simili) non si trovino nell'area di irraggiamento. Questi devono essere schermati in modo tale da non costituire un pericolo.

Corrente di entrata**Si prega di osservare:**

Gli irraggiatori all'infrarosso con filamento in tungsteno hanno una corrente di entrata. La corrente di entrata può essere fino a 17 volte superiore alla corrente nominale.

- ➔ Assicurare o limitare adeguatamente la corrente di entrata.
- ➔ Utilizzare componenti adatti alla corrente di accensione.
- ➔ Impedire che i contatti elettrici si incollino (weld and stick on).

Pericolo per occhi e cute



⚠ Avvertenza

Radiazione infrarossa

Gli irraggiatori all'infrarosso emettono un'intensa radiazione infrarossa non visibile all'uomo. Numerose lampade a infrarossi emettono anche radiazioni visibili pericolose secondo la categoria 2 della norma EN 12198 -1.

Gli occhi e la pelle non protetti, direttamente o indirettamente esposti alle radiazioni, sono a rischio.

- ➔ Proteggere le persone mediante dispositivi protettivi individuali adeguati. Non devono presentarsi pericoli!
- ➔ Osservare la Direttiva Macchine e la Direttiva sulle radiazioni ottiche artificiali!
- ➔ Osservare le indicazioni per la sicurezza!
- ➔ Non rivolgere lo sguardo verso le radiazioni.
- ➔ Disporre gli irraggiatori all'infrarosso nell'impianto in modo che, durante il funzionamento, i raggi non siano visibili né direttamente né indirettamente. Le lampade a infrarossi possono essere rese visibili solo dopo essere state separate dalla rete.



Irraggiatori all'infrarosso con design antiabbagliante

Nota:

Gli irraggiatori all'infrarosso con design antiabbagliante (riconoscibili per il rivestimento rosso scuro del tubo di vetro al quarzo) rientrano anche nella categoria 2 della norma EN 12198-1.

Il rivestimento riduce solo l'impressione visiva della luminosità dell'irraggiatore all'infrarosso e non ha alcuna influenza sulla gamma di radiazioni infrarosse non visibili alle persone.

Pericolo di rottura



⚠ ATTENZIONE

Avvertimento: pericolo di lesioni alle mani

Gli irraggiatori all'infrarosso sono realizzati in vetro di quarzo fragile. In caso di rottura del vetro di quarzo si formano bordi taglienti con i quali è possibile tagliarsi.

- ➔ Indossare indumenti protettivi.
- ➔ Evitare:
 - ⇒ sollecitazione meccanica eccessiva
 - ⇒ forti vibrazioni
 - ⇒ urti
 - ⇒ il contatto con gli altri componenti della macchina
 - ⇒ il contatto con il substrato riscaldante
- ➔ Trasportare l'irraggiatore all'infrarosso sempre nell'imballaggio originale.

Pericolo di ustioni**⚠ ATTENZIONE****Superficie bollente**

Durante il funzionamento e per un determinato lasso temporale anche dopo lo spegnimento, la superficie degli irraggiatori all'infrarosso e l'ambiente in cui si trovano sono bollenti.

Il contatto con la superficie bollente provoca ustioni.

- ➔ Proteggere le superfici calde dal contatto accidentale.
 - ➔ Disporre gli irraggiatori all'infrarosso nell'impianto in modo che, durante il funzionamento, non possano essere toccati.
 - ➔ Rendere accessibili gli irraggiatori all'infrarosso solo dopo averli separati dalla rete.
 - ➔ Dopo lo spegnimento lasciare raffreddare sufficientemente gli irraggiatori all'infrarosso.
-

3 Descrizione del prodotto

Irraggiatori a infrarossi Gruppo 03

Onde brevi/onde medie veloci/ibride con contatti elettrici nudi a innesto, per l'impiego con un attacco definito, solo per il funzionamento orizzontale

Gli irraggiatori all'infrarosso sono stati concepiti esclusivamente per essere utilizzati come sorgente di calore irradiato all'interno di impianti o di macchine per processi di riscaldamento e asciugatura industriali.

Dotazione della fornitura

- Brevi istruzioni con le più importanti indicazioni di sicurezza
- Panno per la pulizia

Gli attacchi (disponibili per gli irraggiatori all'infrarosso fino a 300 mm di lunghezza) vengono forniti per il montaggio solo se ordinati.

Per le dimensioni degli irraggiatori all'infrarosso, consultare la conferma d'ordine.

3.1 Utilizzo corretto

Gli irraggiatori all'infrarosso sono concepiti per essere installati in impianti elettrotermici industriali come quelli utilizzati, per es., per eseguire processi di riscaldamento o asciugatura.

Utilizzo scorretto ragionevolmente prevedibile

Tra gli altri, si escludono anche:

- l'irraggiamento di persone o animali
- l'utilizzo in ambienti non industriali, come ad esempio il wellness o la medicina
- l'utilizzo per applicazioni d'illuminazione generale
- l'utilizzo all'aperto
- l'utilizzo in atmosfere umide (umidità > 80 %, condensazione)
- l'impiego in atmosfere esplosive o infiammabili



PERICOLO

Funzionamento in atmosfere potenzialmente esplosive

→ È vietato l'uso in aree potenzialmente esplosive.



Il prodotto è un prodotto speciale ai sensi del Regolamento UE/2019/2020 relativo alle specifiche per la progettazione ecocompatibile delle sorgenti luminose ai sensi della Direttiva 2009/125/CE e successive modifiche.

→ Questo prodotto non può essere utilizzato per illuminare gli ambienti.

→ Non è ammesso l'impiego per applicazioni diverse dalle applicazioni previste.



→ Qualsiasi modalità di funzionamento diversa da quelle indicate nelle istruzioni per l'uso deve essere approvata da Excelitas Noblelight.

3.2 Condizioni ambientali

I nostri prodotti vengono utilizzati per eseguire processi molto diversi tra loro, all'interno di impianti e in ambienti altrettanto diversificati. La lista delle condizioni ambientali non può che essere incompleta.

Un funzionamento sicuro dell'Irraggiatori a infrarossi è garantito se vengono rispettati i vincoli ambientali elencati:

Funzionamento	<ul style="list-style-type: none">■ Solo mediante personale addestrato.■ Niente raggi UV intensi sui cavetti.
Polvere	<ul style="list-style-type: none">■ Nessun deposito di polveri.■ Nessun deposito di fibre elettroconduttrici.
Elementi biogeni	<ul style="list-style-type: none">■ Nessuna copertura con pellicole biologiche.■ Nessun animale.
Acqua	<ul style="list-style-type: none">■ Umidità dell'aria <95 % a 40 °C o <30 g / m³.■ Le gocce d'acqua sono tollerabili per un lasso temporale limitato, ma la formazione di strati, per es. carbonati) non è assolutamente accettabile.
Chimico	<ul style="list-style-type: none">■ Nessun contatto con acqua marina o acqua marina nebulizzata.■ Nessuna combinazione di fosforo e alte temperature a partire da 800 °C.■ Nessun contatto con metalli alcalini o metalli alcalino terrosi.■ Nessun contatto con il selenio.■ Pressione parziale dell'idrogeno inferiore a 10 ppm.■ Nessun contatto con il fluoro.
Meccanico	<ul style="list-style-type: none">■ Nessun urto.■ Nessuna sollecitazione meccanica eccessiva.■ Nessuna sostanza abrasiva.■ Per quanto riguarda l'acceleramento e la vibrazione esistono limiti dettagliati che sono riportati nelle nostre "Informazioni per il cliente sulla vita utile degli irraggiatori all'infrarosso" Excelitas Noblelight.
Elettrico	<ul style="list-style-type: none">■ È ammesso il funzionamento continuo fino al 100% della tensione nominale.■ Evitare campi magnetici molto forti.■ Sotto vuoto è necessario osservare specifiche condizioni elettriche.
Termico	<ul style="list-style-type: none">■ Condizioni ambientali < 200 °C.■ Temperatura delle linee di alimentazione elettrica < 220 °C.■ Temperatura della schiacciatura < 250 °C.

- Temperatura del tubo dell'irraggiatore per irraggiatori non rivestiti o irraggiatori QRC < 700°C.
- Temperatura del tubo dell'irraggiatore per irraggiatori dorati < 600°C.

4 Condizioni di installazione

I componenti utilizzati (per es. i morsetti elettrici) devono essere adatti alle condizioni ambientali.

→ Osservare l'autoriscaldamento del cavetto di collegamento in combinazione con la temperatura ambiente.

Tutti i componenti dell'irraggiatore all'infrarosso devono trovarsi all'interno dell'impianto o macchina.

L'impianto/macchina serve, tra l'altro, a proteggere gli operatori e il personale dai pericoli derivanti dall'irraggiatori all'infrarosso (protezione da scosse elettriche, calore, radiazioni infrarosse e lesioni meccaniche).

→ Gli irraggiatori all'infrarosso devono venire azionati solo nella posizione di funzionamento specificata.

Aree a rischio di esplosione



PERICOLO

Funzionamento in atmosfere potenzialmente esplosive

→ È vietato l'uso in aree potenzialmente esplosive.



Conformemente alle disposizioni, gli irraggiatori all'infrarosso non sono destinati all'impiego in atmosfere infiammabili o in aree a rischio di esplosione.

L'impiego in aree a rischio di esplosione o in atmosfere infiammabili può avvenire solo se l'irraggiatore fa parte di un dispositivo che complessivamente soddisfa i requisiti della direttiva ATEX, nella versione vigente, e delle rispettive norme armonizzate.

Questa condizione deve essere garantita dal responsabile dell'immissione in commercio della macchina.

Tensione nominale



Il funzionamento per un lasso temporale più lungo con tensioni superiori alla tensione nominale provoca la distruzione o accorcia notevolmente la vita utile dell'irraggiatore all'infrarosso.

→ Gli irraggiatori all'infrarosso possono essere azionati al massimo con la tensione nominale indicata e nel rispetto della tensione operativa continua indicata, ai sensi della norma EN 60519-1, *Sicurezza degli impianti elettrotermici*.

Frequenza di rete



Gli irraggiatori all'infrarosso sono progettati per frequenze di rete di 50/60 Hz.

Sono ammesse frequenze di rete < 200 Hz.

Umidità, acqua**⚠ Avvertenza****Tensione elettrica pericolosa**

Gli irraggiatori all'infrarosso e i rispettivi cavetti di collegamento sono dotati di una protezione di base contro il contatto diretto.

Gli irraggiatori all'infrarosso non sono concepiti per essere utilizzati nell'acqua.

Se la sicurezza elettrica è garantita dall'impianto, le gocce d'acqua possono essere tollerate.

→ Disporre gli irraggiatori all'infrarosso nell'impianto in modo che, durante il funzionamento, gli irraggiatori e i cavetti di collegamento non possano essere toccati e restino inaccessibili.



Non si esclude l'eventualità di contaminazione dei liquidi o dei gas a elevata purezza attraverso il vetro di quarzo, la base e i cavetti di collegamento.

→ Assicurarsi che non si verifichino contaminazioni.

Base

Le basi degli irraggiatori all'infrarosso devono essere idonee ai rispettivi attacchi. Le basi e gli attacchi sono predisposti per essere inseriti in dispositivi elettrici o macchine (conformemente alla Direttiva macchine e alla norma conforme EN 60204-1).

→ Le basi e gli attacchi possono essere sottoposte a una temperatura ambientale massima di 180°C e alla corrente nominale massima (raggiunta alla tensione nominale e con le oscillazioni ammesse secondo IEC 60038).



Le basi applicate non sono concepite per resistere a forti vibrazioni.

→ Evitare forti vibrazioni.

Protezione elettrica dell'impianto

Gli irraggiatori all'infrarosso a onde corte hanno una corrente di entrata maggiorata nella prima semionda è fino a 17 volte superiore alla corrente nominale.

Gli irraggiatori all'infrarosso al carbonio non hanno correnti di entrata superiori.

Temperatura del riflettore d'oro**⚠ Avvertenza****Avvertimento: punto pericoloso**

La temperatura del riflettore d'oro non deve superare i 600 °C in nessuno stato operativo.

In caso contrario le proprietà di riflessione dell'oro vengono compromesse in modo irreversibile.

I componenti si surriscaldano a causa della radiazione infrarossa superiore emessa.

→ Gli irraggiatori all'infrarosso con riflettore d'oro danneggiato devono essere sostituiti.

Temperatura della schiacciatura e della base**⚠ Avvertenza****Avvertimento: punto pericoloso**

La temperatura dello schiacciamento e della base di ceramica non deve superare 250 °C.

In caso di superamento della temperatura si verificano:

- il guasto prematuro dell'irraggiatore all'infrarosso,
- la rottura della schiacciatura,
- pericoli a causa dei componenti scoperti che conducono tensione.

→ Sostituire Irraggiatori a infrarossi danneggiati.

5 Trasporto



ATTENZIONE

Avvertenza: lesioni alle mani (taglio)

Maneggiando la confezione o il prodotto ci si può tagliare con i bordi taglienti.

→ Indossare guanti protettivi!



→ Trasportare gli irraggiatori all'infrarosso sempre nell'imballaggio originale.

→ Proteggere il prodotto da danni.

→ Evitare scosse e urti.

→ Assicurarsi che l'imballaggio del prodotto non sia danneggiato. Qualsiasi danno all'imballaggio potrebbe essere la causa di avarie o guasti successivi.

6 Immagazzinamento

Condizioni di immagazzinamento

Intervallo di temperatura: -25 °C fino a +55 °C, per 24 ore max. 70 °C

→ Osservare le seguenti istruzioni per la conservazione degli irraggiatori all'infrarosso:

- Conservare nell'imballaggio originale, non toccare a mani nude. Rimuovere il grasso o altra sporcizia con un panno imbevuto di alcol,
 - conservare in un luogo asciutto,
 - proteggere dalla polvere,
 - non esporre alla luce diretta del sole,
 - non appoggiare altri oggetti sugli irraggiatori all'infrarosso per evitare danni,
 - proteggere da vibrazioni e urti.
-



→ Dopo il trasporto o lo stoccaggio dell'irraggiatore all'infrarosso a basse temperature o con forti sbalzi di temperatura, assicurarsi che non si formi condensa sull'irraggiatore all'infrarosso.

→ Prima dell'installazione e della messa in funzione, l'irraggiatore all'infrarosso deve essere regolato in base alla temperatura ambiente.

7 Montaggio



ATTENZIONE

Avvertimento: pericolo di ferite alle mani (tagli)

Il vetro di quarzo è fragile.

In caso di rottura del vetro di quarzo si formano bordi taglienti e schegge con i quali è possibile tagliarsi.

- Indossare guanti protettivi e occhiali protettivi.
- Rendere accessibili le lampade solo dopo averle separate dalla rete.

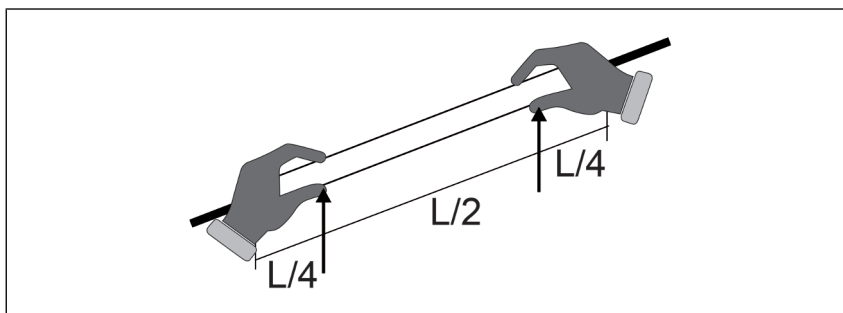


Guanti di protezione

- Indossare guanti antitaglio non rivestiti per evitare tagli.
- Indossare guanti in vinile per evitare che il grasso e il sudore finiscano sull'irraggiatori all'infrarosso.
- Si consiglia di utilizzare guanti antitaglio non rivestiti (vedi EN 388) e di indossare sotto di essi guanti in vinile.

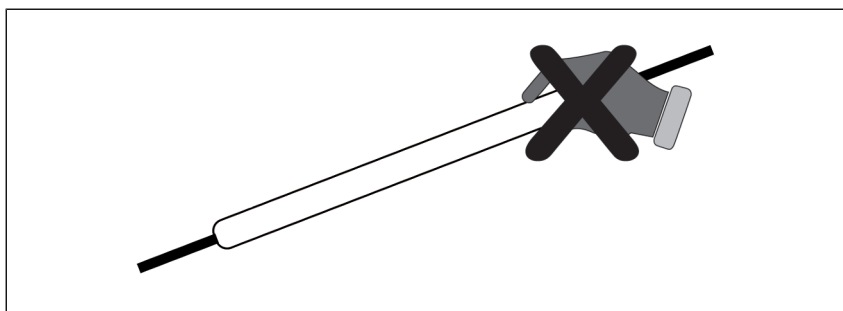
trasporto dell'Irraggiatori a infrarossi

- Trasportare gli irraggiatori all'infrarosso nell'imballaggio fino al luogo di montaggio.
Se dovesse essere necessario trasportare gli irraggiatori all'infrarosso senza imballaggio, indossare dispositivi di protezione personale adeguati.
- Montare l'irraggiatore all'infrarosso con entrambe le mani.



NOTA! Non trasportare mai gli irraggiatori all'infrarosso tenendoli per i cavetti di collegamento, gli schiacciamenti o le ceramiche.

- Afferrare gli irraggiatori all'infrarosso in corrispondenza del corpo di vetro.
- Evitare di esercitare qualsiasi pressione sulla fusione.



**Installazione
dell'Irraggiatori a
infrarossi**

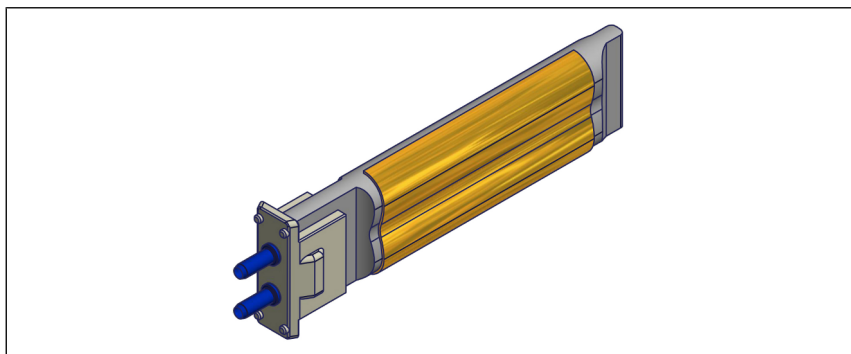


- ➔ Per il montaggio dell'irraggiatore all'infrarosso, utilizzare gli attacchi di Excelitas Noblelight.
- ➔ Osservare i seguenti capitoli.

7.1 Attacco

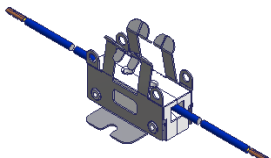
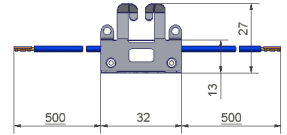
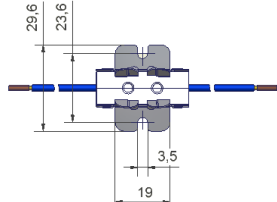
Gli irraggiatori all'infrarosso a innesto in formato tubolare 23x11 fino a 300 mm di lunghezza possono essere montati con il nostro attacco standard (80077431).

Fissare tutti gli altri irraggiatori all'infrarosso a innesto con le apposite molle di fissaggio, vedi capitolo Morsetti e attacchi a molla [▶ Pagina 23] e Fissaggio dell'irraggiatore [▶ Pagina 24].



Il cliente è responsabile della scelta dell'attacco adeguato.

- ➔ Verificare l'idoneità elettrica e meccanica dell'attacco.

	Descrizione Formato del tubo (mm)	Dimensioni	
	<p>8007431 Attacco per irraggiatore a innesto 23x11 1 x irraggiatore</p>		

- ➔ Fissare gli attacchi a una costruzione di sostegno stabile e priva di torsioni, lamiera di supporto, spessore $\geq 1,5$ mm.
- ➔ Collegare i cavetti di collegamento ai rispettivi morsetti.



I cavetti di collegamento degli attacchi non sono idonei all'utilizzo mobile. In caso di inosservanza delle regole di montaggio possono verificarsi sovraccarichi che distruggono l'irraggiatore all'infrarosso.

→ In caso di simili applicazioni i cavetti di collegamento devono essere:

- ⇒ montati con un serracavi,
 - ⇒ assicurati contro le torsioni,
 - ⇒ assicurati contro le piegature.
-

7.2 Morsetti e attacchi a molla

Misura dei supporti

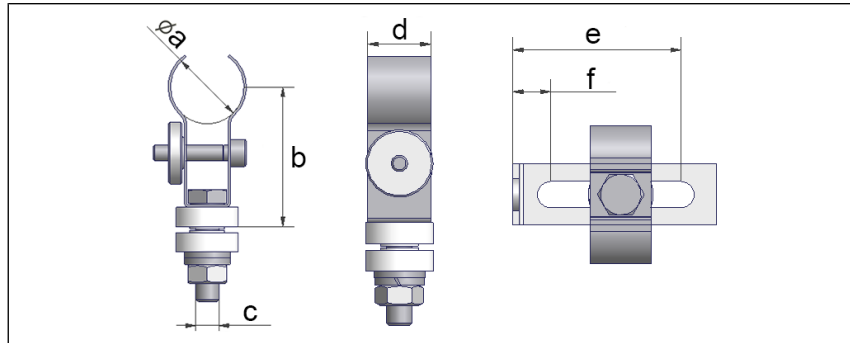


Figura	Descrizione Formato del tubo (mm)	Misura (mm)
	09759287 Morsetti Doppio tubo 23x11 1 x irraggiatore	a = 11 b = 31 c = M5 d = 10
	09759286 Attacco a molla/supporto centrale Doppio tubo 22x10/23x11	a = 11 b = 31 c = M5 d = 10
	09758026 Morsetti Doppio tubo 34x14 1 x irraggiatore	a = 15 b = 35,5 c = M6 d = 15
	09758018 Attacco a molla/supporto centrale Tubo doppio 33x15/34x14	a = 15 b = 35,5 c = M6 d = 15



I cavetti di collegamento degli attacchi non sono idonei all'utilizzo mobile. In caso di inosservanza delle regole di montaggio possono verificarsi sovraccarichi che distruggono l'irraggiatore all'infrarosso.

➔ In caso di simili applicazioni i cavetti di collegamento devono essere:

- ⇒ montati con un serracavi,
- ⇒ assicurati contro le torsioni,
- ⇒ assicurati contro le piegature.

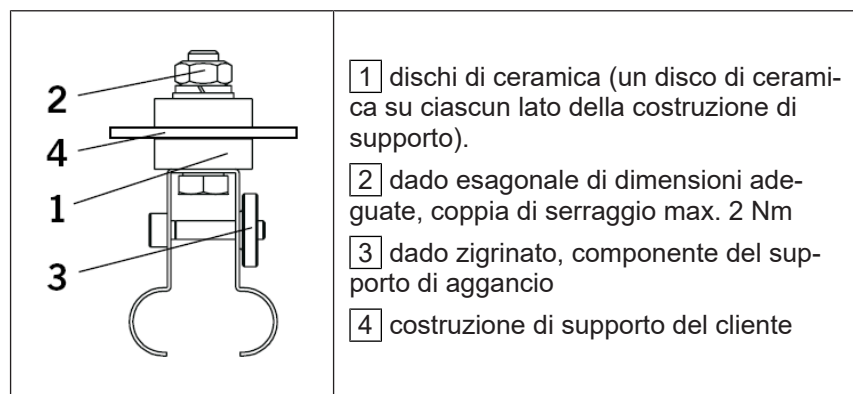
7.3 Fissaggio dell'irraggiatore

- Punti di fissaggio**
- ➔ Determinare la lunghezza dell'irraggiatore L_g . Misurare la lunghezza dell'irraggiatore direttamente sullo stesso o ricavarla dalla conferma d'ordine.
 - ➔ Praticare il rispettivo numero di fori di $\varnothing 9,2$ mm, a distanza L , nella costruzione di supporto (vedi figura seguente).

NOTA! Sbavare accuratamente i fori.

Irraggiatori a tubo gemello a onde corte (dimensioni in mm) funzionamento orizzontale				
Forma- to ro- tondo	Misura A	Misura B	Misura C	Supporto centrale in caso di funziona- mento oriz- zontale
23 x 11	40	20	40	$L_g > 1500 = 1$ pezzo $L_g > 3000 = 2$ pezzi $L_g > 4500 = 3$ pezzi
34 x 14	50	25	50	$L_g > 2000 = 1$ pezzi $L_g > 4000 = 2$ pezzi $L_g > 6000 = 3$ pezzi

- Supporto irraggiatore**
- ➔ Montare i rispettivi supporti per irraggiatori (vedi capitolo Morsetti e attacchi a molla [► Pagina 23]).

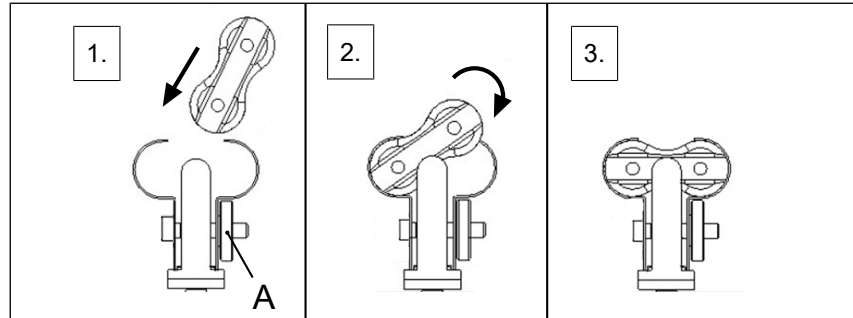


I dischi di ceramica fungono da isolamento elettrico dei supporti dalla corrente di dispersione presente all'interno dell'irraggiatore.

- ➔ Per garantire la sicurezza elettrica dell'impianto, montare entrambi i dischi di ceramica.

7.4 Installazione dell'irraggiatore

1. Allentare il dado zigrinato **A**. Deve essere possibile premere leggermente l'irraggiatore all'infrarosso nei supporti.



2. Inserire la lampada in modo che il riflettore (oro o QRC®) sia rivolto verso la costruzione di sostegno. Il riflettore non deve mai essere rivolto verso l'oggetto da riscaldare.
3. Serrare saldamente il dado di fissaggio e il dado zigrinato.

Cavetti di collegamento

Evitare di esercitare forza di trazione o pressione sull'irraggiatore all'infrarosso attraverso i cavetti di collegamento.

I raggi di curvatura dei cavetti di collegamento devono essere almeno 7,5 volte il raggio del diametro esterno dello stesso.



- I cavetti di collegamento non sono progettati per un movimento continuo.



- Tenere fermi gli irraggiatori all'infrarosso in corrispondenza della base di ceramica e del tubo di quarzo.

- Con cautela inserire l'irraggiatore, dal lato di collegamento, nell'apposito attacco.

- La molla deve scattare.



Per evitare che si inclini/inceppi e si frantumi, l'irraggiatore all'infrarosso deve essere allineato con l'attacco.

- Evitare di esercitare qualsiasi pressione sull'estremità libera dell'irraggiatore all'infrarosso.



- Dopo il montaggio pulire tutti gli Irraggiatore all'infrarosso, vedi capitolo Manutenzione e riparazione [► Pagina 28].

7.5 Controllare l'impianto

→ Dopo il montaggio controllare come segue:

1. Controllare l'intero impianto ai sensi della norma EN 60519-1, *Sicurezza degli impianti elettrotermici – Parte 1: requisiti generali*.
2. Il consumo totale di energia elettrica è conforme alle specifiche.

8 Modello dell'irraggiatore pilota

Informazioni generali sulla misurazione della temperatura

Un irraggiatore all'infrarosso nella versione con irraggiatore pilota può essere dotato di una termocoppia per la misurazione della temperatura.

- ➔ Quando si integra la temperatura misurata in un controllo elettrico degli irraggiatori all'infrarosso, occorre considerare l'effetto sull'intero sistema, sul processo e sul prodotto da riscaldare.
- ➔ L'operatore dell'impianto deve valutare i pericoli che si verificano a seconda dell'influenza della temperatura misurata sullo stato di funzionamento degli irraggiatori all'infrarosso.



⚠ Avvertenza

Pericolo d'incendio

Misure di temperatura errate influiscono sull'affidabilità e sulla sicurezza del processo.

Una misurazione errata della temperatura può causare sovratemperature che, a seconda dell'applicazione, possono provocare incendi.

- ➔ Il cliente deve integrare un monitoraggio termico supplementare.

Tubo protettivo

La termocoppia viene inserita nell'irraggiatore all'infrarosso tramite un apposito tubo di protezione. Il tubo di protezione isola elettricamente la termocoppia.

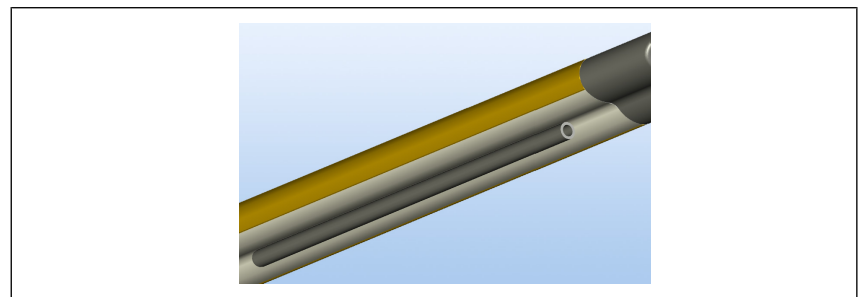
- ➔ Installare/utilizzare solo tubi di protezione intatti. Sostituire i tubi di protezione danneggiati o gli irraggiatori all'infrarosso con tubi di protezione danneggiati.

NOTA! Misurazioni errate della temperatura condizionano l'affidabilità e la sicurezza dei processi.

A seconda del tipo di irraggiatore all'infrarosso, il tubo di protezione è già collegato all'irraggiatore all'infrarosso o deve essere inserito nello stesso dal cliente.

Il tubo di protezione è chiuso su un lato.

Montaggio della termocoppia



- ➔ Inserire la termocoppia per tutta la sua lunghezza nel tubo pilota. Assicurarsi che la termocoppia non fori il tubo pilota. Sostenere la termocoppia per evitare sollecitazioni meccaniche.
- ➔ Osservare l'espansione della termocoppia durante il funzionamento. L'espansione può causare la rottura del tubo pilota.
- ➔ Sostituire gli irraggiatori all'infrarosso con tubi pilota danneggiati.
- ➔ Proteggere gli irraggiatori pilota soprattutto dalle sollecitazioni meccaniche.
- ➔ In caso di domande rivolgersi a Excelitas Noblelight.

9 Manutenzione e riparazione



Gli interventi di manutenzione e di riparazione possono essere eseguiti solo da personale qualificato autorizzato.

La mancata osservanza delle indicazioni per la sicurezza e l'utilizzo improprio del prodotto possono causare lesioni fisiche o danni materiali.



PERICOLO

Tensione elettrica pericolosa

Lavorare sotto tensione comporta il rischio di shock elettrici: pericolo di morte!

- Togliere la tensione al prodotto.
- Assicurarsi che il prodotto non possa riaccendersi / venire riacceso.
- Verificare l'assenza di tensione.



ATTENZIONE

Superficie bollente

Durante il funzionamento e per un determinato lasso temporale anche dopo lo spegnimento, la superficie degli irraggiatori all'infrarosso e l'ambiente in cui si trovano sono bollenti.

Il contatto con la superficie bollente provoca ustioni.

- Proteggere le superfici calde dal contatto accidentale.
- Disporre gli irraggiatori all'infrarosso nell'impianto in modo che, durante il funzionamento, non possano essere toccati.
- Rendere accessibili gli irraggiatori all'infrarosso solo dopo averli separati dalla rete.
- Dopo lo spegnimento lasciare raffreddare sufficientemente gli irraggiatori all'infrarosso.



ATTENZIONE

Avvertimento: pericolo di ferite alle mani (tagli)

Il vetro di quarzo è fragile.

In caso di rottura del vetro di quarzo si formano bordi taglienti e schegge con i quali è possibile tagliarsi.

- Indossare guanti protettivi e occhiali protettivi.
- Rendere accessibili le lampade solo dopo averle separate dalla rete.

Lampada all'infrarosso sono privi di manutenzione.

Tuttavia, si raccomanda di prevedere degli intervalli per l'esecuzione di un'ispezione visiva ed eventualmente di operazioni di pulizia.

- Adeguare gli intervalli al livello e al rischio di sporcizia connesso con l'ambiente in cui viene eseguito il processo.

Pulizia



Le impronta digitali, il grasso e il sudore corporeo sul tubo di quarzo provocano la devetrificazione e quindi il guasto prematuro dell'irraggiatore all'infrarosso.

- Non toccare gli irraggiatori all'infrarosso con le mani nude!
 - Utilizzare guanti.
Si raccomanda di indossare guanti in lattice puliti e privi di polvere e, sopra, guanti in tessuto puliti.
 - Se i guanti si sporcano sostituirli immediatamente.
-



Prima della prima messa in esercizio e durante ogni intervento di manutenzione gli irraggiatori all'infrarosso devono essere puliti per eliminare le impurità e le tracce di sudore presente sulle dita.

- Utilizzare l'apposito panno in dotazione o un panno pulito, per es. imbevuto di etanolo (senza appretto).
 - **Non** pulire il lato del riflettore dell'irraggiatore all'infrarosso.
-

10 Smaltimento

RoHS Il prodotto è soggetto alla Direttiva UE 2011/65/UE e al decreto legislativo del Regno Unito 2012/3032 nella versione attualmente valida e non contiene nessuna delle sostanze sottoposte a restrizione dell'allegato II in quantità superiore alle concentrazioni massime ammesse nei materiali omogenei.

Il prodotto è conforme alla direttiva RoHS.

WEEE (RAEE) In quanto lampade a incandescenza, gli irraggiatori all'infrarosso **non** sono soggetti alla direttiva UE 2012/19/UE ai sensi dell'art. 2(3c) e **non** sono soggetti al decreto legislativo del Regno Unito 2013/3113 (WEEE) ai sensi del no. 7(c).

➔ Riciclare l'irraggiatore all'infrarosso, o smaltirlo in conformità ai requisiti di legge.

11 Dichiarazione di conformità UE/UKCA

Con la presente, Excelitas NobleLight dichiara che il prodotto soddisfa le seguenti direttive:

Tensione di irraggiamento > 50 V AC/75 V DC

- | | |
|-----------------------------------|----------------------------------|
| Direttiva UE: | ■ Direttiva sulla bassa tensione |
| | ■ Direttiva Eco |
| | ■ RoHS |
| Normative del Regno Unito: | ■ 2016/1101 |
| | ■ 2010/2617 |
| | ■ 2012/3032 |

Tensione di irraggiamento < 50 V AC/75 V DC

- | | |
|-----------------------------------|-----------------|
| Direttiva UE: | ■ Direttiva Eco |
| | ■ RoHS |
| Normative del Regno Unito: | ■ 2010/2617 |
| | ■ 2012/3032 |

All'occorrenza è possibile richiedere la dichiarazione di conformità completa.

