

OmniCure® AC2 系列

紫外线固化解决方案

适用于下列紫外线 LED（发光二极管）头部型号：

型号	阵列固化宽度	零件编号
AC275-365	75mm	019-00251R
AC275-395	75 mm	019-00236R
AC275F-365	75mm	019-00270R
AC275F-395	75mm	019-00263R
AC2110-365	110 mm	019-00271R
AC2110F-365	110 mm	019-00272R
AC2110-395	110 mm	019-00239R
AC2110F-395	110 mm	019-00254R

安装/参考指南

埃赛力达加拿大公司
地址：
2260 Argentia Road
Mississauga (ON)
L5N 6H7 Canada
电话: +1 905.821.2600
网址: www.excelitas.com

035-00597 Rev. 4

<http://www.excelitas.com/omnicure>

埃赛力达加拿大公司 2022
保留所有权利

OmniCure® AC2 系列

紫外线固化解决方案

安装/参考指南

035-00597R

埃赛力达加拿大公司 2022

保留所有权利

未经埃赛力达加拿大公司事先书面同意，不得以任何方式和形式复制、传送、抄写本出版物，也不得将其存储在检索系统或将其翻译成其他任何语言。已做的所有努力旨在确保本手册信息准确无误，但本手册信息如有变动，恕不另行通知，且这些信息并不是手册编辑人所作的承诺

商标：

OmniCure®是埃赛力达加拿大公司的商标。保留所有权利。所有其它产品名称都是各自所有者的商标。所有产品或软件照片仅供参考，如有变动，恕不另行通知。

加拿大制造文件编号：035-00597R

<http://www.excelitas.com/omnicure>

埃赛力达加拿大公司 2022

保留所有权利

035-00597 Rev. 4

OmniCure® AC2 系列

紫外线固化解决方案

修订历史

修订号	备注
修订版 1.0	首次发布
修订版 2.0	更新了标准规范章节，并对技术参数表进行了修正。更新到中国RoHS指导方针
修订版 3.0	更新执行的标准规范
修订版 4.0	更新至中国 RoHs 指南

<http://www.excelitas.com/omnicure>

埃赛力达加拿大公司 2022

保留所有权利

035-00597 Rev. 4

目录

1	引言.....	1
2	安全预防措施/使用警告.....	2
1	引言.....	1
2	安全预防措施/使用警告.....	2
2.1	符号集.....	2
2.2	安全预防措施.....	2
3	光学安全数据.....	4
4	准备开始.....	5
4.1	包装物品.....	5
4.2	系统要求.....	5
4.3	紫外线 LED 头部图片.....	6
4.4	连接电源和 PLC 控制器.....	7
4.5	通电/断电.....	8
5	安装紫外线头部.....	9
6	连接紫外线 LED 头部.....	10
6.1	连接PLC.....	10
6.2	连接带有外部电路的监测器.....	11
7	使用 LED 头部.....	12
7.1	理解 LED 指示灯.....	12
7.2	故障状态.....	12
8	故障排除.....	13
8.1	症状和可能的原因.....	13
9	保养和维护.....	14
9.1	注意事项和处理.....	14
9.2	清洗物料.....	15
9.3	清洁 LED 头部.....	15
9.4	清洁 LED 头部进气口.....	15
10	技术规范.....	16
10.1	环境条件.....	16
10.2	紫外线 LED 头部规格.....	16
10.3	执行的标准规范.....	17
11	保证.....	19
11.1	检查保证状态.....	19
11.2	紫外线 LED 模块更换保证.....	19
11.3	将贵方的 AC2 系统退回至埃赛力达科技有限公司进行维修.....	19
12	联系信息.....	21

OmniCure® AC2 系列

紫外线固化解决方案

图形

图 1 紫外线 LED 头部 (正面)	6
图 2 紫外线 LED 头部 (侧面、顶部)	6
图 3 紫外线 LED 头部 (背面)	6
图4 PLC2000 远程控制台.....	8
图 5 PLC 连接器 (参见紫外线头部)	10
图6PLC数字输出等效电路.....	11

表格

表 1 PLC 连接器引脚.....	11
表2LED 指示灯状态 (紫外线 LED 头部)	12
表3环境条件.....	16
表4: 紫外线 LED 头部规格.....	16
表5紫外线 LED 保修状态.....	19

OmniCure® AC2 系列

紫外线固化解决方案

1 引言

OmniCure® AC2 系列代表了紫外线 LED 固化系统的新规格。该系列提供了一个十分紧凑的紫外线 LED 系统，该系统电源强劲，辐射均匀，带有控制器和监测器。OmniCure® AC2 系列系统配有各种电源、控制器和布线选项，配置灵活，以满足最终用户和集成商的任何应用。

可选输出可以通过一个启动高度自动化的 PLC（可编程逻辑控制器）接口进行控制。LED 阵列位于 OmniCure® AC2 系列的中心，置于紫外线 LED 头部内，位于提供优良频谱和稳定功率的光学透镜下方。因整合了最先进的电子技术、有效的热量管理和高性能的光学器件，因此紫外线 LED 头部标准寿命在 20000 小时以上。噪音通过一个创新型负载自适应风扇降至最低，该风扇可以保持 LED 高效可靠运行，同时可以将产生的噪声级降至最低。

在埃赛力达科技有限公司紫外线 LED 灯系统类别中，所有系统都可以提供我们客户期待的同样高等级的创新、质量和可靠性。为了获得可以利用光的尖端技术，OmniCure® 将下一代光学技术、最先进的电子技术和纤维光学融合在了一起。今天，OmniCure® 是从制造业到生物制药行业光系统的领先开发商，在质量和服务方面独领风骚。

本手册包括下列型号：

AC275-365 - 019-00251R

AC275-395 - 019-00236R

AC275F-365 - 019-00270R

AC275F-395 - 019-00263R

AC2110-365 - 019-00271R

AC2110F-365 - 019-00272R

AC2110-395 - 019-00239R

AC2110F-395 - 019-00254R

欲了解 OmniCure® AC2 系列系统所有特性及其使用方法，埃赛力达科技有限公司建议阅读本指南。

<http://www.excelitas.com/omnicure>

埃赛力达加拿大公司 2022

保留所有权利

035-00597 Rev. 4

OmniCure® AC2 系列

紫外线固化解决方案

2 安全预防措施/使用警告

2.1 符号集



危险警示：请查阅随附文件。



危险组

警告：本产品会发出紫外线。避免将眼睛和皮肤暴露在未屏蔽的产品下。

警告：本产品会发出可能有害的光辐射。当灯工作时，切勿盯视。



输入/输出信号



输入信号



当心热烫表面



保护导体端子



接地端子



当心电击危险

2.2 安全预防措施

本系列警示和警告与 OmniCure® AC 系统的安装、操作和维护有关。因为需要用到这些警示和警告，所有本安装/参考指南也一并提供了这些警示和警告。



警告

切勿直接盯视 LED 阵列发出的光线。因为这样做是有害的，会导致眼睛损伤。任何时候都必须使用下文指定的紫外线防护眼镜。另外，需要时，应穿适当的工作服或佩戴防护性装置，对裸露的皮肤进行保护。



警告：紫外线防护眼镜必须符合推荐的下列光学规格：

- 光谱范围：350 - 440nm
- 光密度 ≥ 6



警告：如果以埃赛力达科技有限公司未指定的方式使用 OmniCure® AC 系统，那么设备提供的防护可能会被削弱。

<http://www.excelitas.com/omnicure>

埃赛力达加拿大公司 2022

保留所有权利

OmniCure® AC2 系列

紫外线固化解决方案



若操作不当，紫外线 LED 头部的工作就会受到影响。切勿触摸紫外线 LED 头部的防护性透镜盖总成。若存在护肤油，会导致系统性能降低。



断开或重新连接紫外线 LED 头部前，始终确保先关闭供电装置。



警告：
在自动运行期间，对系统进行监测：

OmniCure® AC 系统提供的紫外线能源级足以点燃可燃物质。因此，当装置在自动化环境中处于无人值守状态时，用户必须提供用于指明所用相关设备故障的报警功能。安装期间，为防止出现故障，必须采取适当的措施。

3 光学安全数据

IEC 62471: 灯和灯系统的光生物安全

分类和标签

危险	AC2xxx-395
光化性紫外线	危险组3
近紫外线	危险组3
蓝光	危险组1
视网膜热危害	例外组



OmniCure® AC2 系列

紫外线固化解决方案

4 准备开始

4.1 包装物品

包装箱内含有下列紫外线 LED 头部中的其中一种以及文档CD:

型号	阵列固化宽度	零件编号
AC275-365	75mm	019-00251R
AC275-395	75mm	019-00236R
AC275F-365	75mm	019-00270R
AC275F-395	75mm	019-00263R
AC2110-365	110 mm	019-00271R
AC2110F-365	110 mm	019-00272R
AC2110-395	110 mm	019-00239R
AC2110F-395	110 mm	019-00254R

小心地打开装置的箱子，并将包装材料保存起来以备将来使用。

4.2 系统要求

除紫外线 LED 头部外，还需要下列部件：

- 电源
- 电力电缆

若没有使用现有控制器，则还需要一个 PLC 控制器。PLC 控制器用于发现紫外线 LED 头部广泛的功能。集成商可以通过同 PLC 接口直接集成设置获得全部特性。请参见第 6.1 节。

这些部件可以从埃赛力达科技有限公司单独获得或购买。为了确定符合贵方要求的适用部件，请同埃赛力达科技有限公司进行核实。下表给出了部件零件的零件编号。

	AC275-365 / F	AC275-395 / F	AC2110-365 / F	AC2110-395 / F
系统控制器	019-00199R	019-00199R	019-00199R	019-00199R
直流电力/控制电缆	018-00624R	018-00624R	018-00624R	018-00624R
PLC 控制器	014-00592R	014-00592R	014-00592R	014-00592R

其他装置可用于不同用途；为了确定符合贵方要求的适用部件，请同埃赛力达科技有限公司进行核实。

<http://www.excelitas.com/omnicure>

埃赛力达加拿大公司 2022

保留所有权利

035-00597 Rev. 4

OmniCure® AC2 系列

紫外线固化解决方案

4.3 紫外线 LED 头部图片



图 1 紫外线 LED 头部（正面）



图 2 紫外线 LED 头部（侧面、顶部）

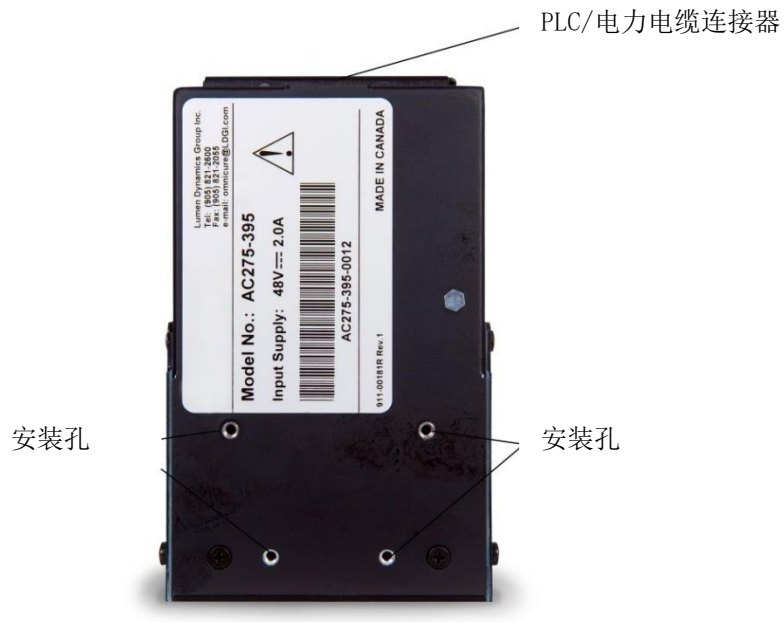


图 3 紫外线 LED 头部（背面）

<http://www.excelitas.com/omnicure>

埃赛力达加拿大公司 2022

保留所有权利

035-00597 Rev. 4

4.4 连接电源和 PLC 控制器

所有连接器通过螺钉型紧固件连接，切勿过度拧紧连接器螺钉。

注意：以下内容借助上述普通部件说明的通用流程；请参见与贵方电源和控制器相关的具体文档。

提示：将电力电缆连接到电源上后，建议将母连接器电缆“打结”到安装支架或工艺装置上，以消除应变。

1. 确保关闭电源装置。
2. 将交流电源线连接到电源上。
3. PLC / 电力电缆具有两个连接到共用母连接器上的支线。
 - a) 将长支线的公端连接到供电装置上。
 - b) 将共用连接器连接到紫外线 LED 头部上（见图 2）。
 - c) 将短支线的母端连接到位于控制台上的 PLC I/O 连接器（见图 4）。
4. 将 PLC 环回连接器连接到 PLC 通道端口上（见图 4）。
5. 根据第4.5节给紫外线 LED 头部通电，然后按下位于控制器上的 LED 启动按钮，给 LED 头部上电。
6. 使用位于显示器右侧的向上或向下按钮调节强度（见图 4），来分别增加或减小强度。请参见第7节“使用 LED 头部使用 LED 头部”。
7. 紫外线 LED 和温度故障将由位于控制台上的一个发光 LED 指示。要清除故障，只需按下故障清除按钮（见图 4）。

OmniCure® AC2 系列

紫外线固化解决方案



图4 PLC2000 远程控制台

4.5 通电/断电



1. 确保AC2系统安装正确，蓝色保护罩已从光学窗口上拆下，紫外线LED头安装牢固，并且光学窗口处于所需方向。
请参见第5节“安装 LED 头部安装紫外线头部”。
2. 核实供电装置交流电源线是否连接至正确接地的交流插座。
3. 若贵方电源配有断路器，将断路器切换至“接通”位置。
4. 将电源的主开关旋转至“接通”位置，并检查风扇是否有气流。
5. 位于紫外线 LED 头部上的 LED 指示灯将在“启动”期间闪烁绿光，并变为不闪烁的绿光，这表明紫外线 LED 头部准备就绪，随时可以使用。在将紫外线电源连接到 LED 头部之前，建议从“冷态”到“备用状态”等待 1 分钟。有关指示灯的更多信息，请参见第7.1 节“理解 LED 指示灯”。



打开紫外线电源后，系统将在 2~3 分钟内达到完全稳定的工作温度。注意：紫外线 LED 头部会变得十分热烫，在它冷却下来之前（约 5 分钟），切勿拿取，如要拿取，请使用防护手套。

断开任何电缆前，先使用 PLC 控制器断开紫外线 LED 头部的电源，并关闭电源。（注：冷却风扇停止运转可能需要长达 10 秒。）

<http://www.excelitas.com/omnicure>

埃赛力达加拿大公司 2022

保留所有权利

035-00597 Rev. 4

5 安装紫外线头部



****警告**:**

切勿堵住紫外线 LED 模块冷却系统的进气口或排气风扇。确保位于 LED 头部上的进气口和排气口之间的间距至少为 2 英寸 (5 cm)，以保证足够的空气流。

紫外线 LED 头部重量见第10.2节。

紫外线 LED 头部背面有 4 个 M4 × 7mm (深) 安装孔。请参见图3。

为了获得最佳性能，切勿堵住装置上的排气口和进气口。

详细的机械图纸，请参见：

<https://www.excelitas.com/product/omnicure-ac2-led-small-area-uv-curing-system>



****注意**:**

螺纹安装孔为盲孔；确保使用适当长度的安装金属构件。试图安装过长的安装螺钉，可能会损坏螺纹安装孔和内部部件。

6 连接紫外线 LED 头部

6.1 连接PLC

PLC 输入信号要求

	数字	模拟
输入	<ul style="list-style-type: none"> 电压: 0 - 24V 电流: 1 - 30mA 	<ul style="list-style-type: none"> 电压: 0 - 5V 电流: 500uA
输出	<ul style="list-style-type: none"> 电压: 0 - 5V 电流: 2.5mA (最大) 	

PLC 连接器引脚

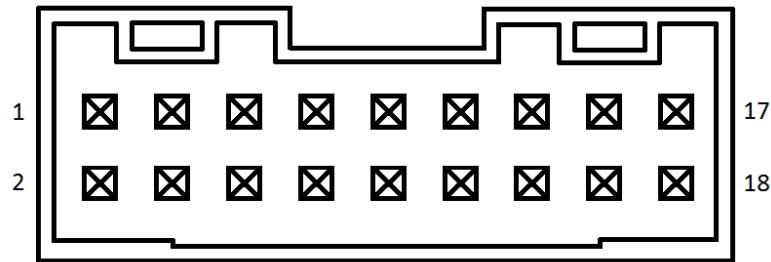


图 5 PLC 连接器（参见紫外线头部）。

关于AC2 系统上的引脚，请参见下图。所使用的连接器类型是

连接器: JST S18B-PUDSS-1

对接连接器: JST PUDP-18V-S

引脚	信号名称	说明
1	一般故障	0.0 - 0.4V, 一般故障
		2.4V - 5.0V, 无故障
2	温度故障	0.0 - 0.4V, 温度故障
		2.4V - 5.0V, 无故障
3	门锁	0.0 - 0.4V, 锁定
		打开, 停用
4	VCC	4.9V - 5.1V, 参考电压
5	强度	小于约 0.4V, 断开
		约 0.4V-1.0V, 20%
		1.0V, 20%
		5.0V, 100%
6	PLC 地线	PLC 信号参考地
7	LED 点亮	0.0 - 0.4V, 表示 LED 熄灭。
		2.4V - 5.0V, 表示 LED 点亮。

OmniCure® AC2 系列

紫外线固化解决方案

引脚	信号名称	说明
8	启动	0.0 - 0.4V, 熄灭 LED。
		2.4 - 24.0V, 点亮 LED。
9	TX	RS232
10	RX	
11	+	输入 +48 V;
12	-	
13	+	
14	-	
15	空	空管脚
16	空	空管脚
17	机壳地线	
18	机壳地线	

表 1 PLC 连接器引脚

6.2 连接带有外部电路的监测器

来自 PLC 接口的所有输入和输出都进行了光学隔离。数字输出借助 NPN 逻辑实现。等效电路见下图 6。

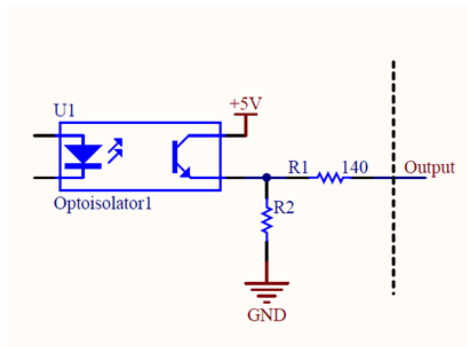


图6PLC数字输出等效电路

OmniCure® AC2 系列

紫外线固化解决方案

7 使用 LED 头部

紫外线 LED 头部峰值波长为 395nm ± 5nm。



对于所有型号而言，通过 PLC 接口，使用外部控制器可以调节紫外线 LED 头部强度。关于引脚，请参见第6.1节。

输入电压对期望强度：5V = 100% 和 1V = 20%。光源工作所需的最小电压为 1V。

注意：当输入电压介于约 0.5-1V 范围内时，光源将保持 20% 的强度。如果输入电压低于此范围，则光源将熄灭。

在将紫外线电源连接到 LED 头部前，确保紫外线 LED 头部指示灯点亮至持续不变的绿色。

紫外线 LED 头部指示灯点亮至持续不变的黄色，这表明紫外线已打开。当紫外线关闭时，指示灯恢复至持续不变的绿色，这表明紫外线已关闭。

紫外线 LED 头部能够在 0.2 秒以内对 PLC 控制信号做出响应。

7.1 理解 LED 指示灯

LED 指示灯	条件
持续不变的绿色	系统准备就绪；无严重故障
持续不变的黄色	紫外线 LED 点亮
持续不变的红色	严重故障 <ul style="list-style-type: none">• 温度故障• LED 故障• 系统错误
缓慢闪烁的绿色	POST 和初始化
缓慢闪烁的红色	重大或严重故障
缓慢闪烁的黄色	紫外线 LED 点亮，有重大故障
快速闪烁的绿色	保修状态：工作小时数小于 9000 小时。
快速闪烁的黄色	保修状态：工作小时数介于 9000 小时和 100000 小时之间。
快速闪烁的红色	保修状态：工作小时数大于 10000 小时。

表2LED 指示灯状态（紫外线 LED 头部）

注意：要清除故障或报警信号，需要给 LED 头部循环上电，或 LED 头部与 PLC2000 相连，则按下清除故障按钮。

注意：为了避免出现对最终用户造成伤害的危险，日常维护仅可由经用户授权的人员完成。**电源或紫外线 LED 头部外壳内没有任何可由用户进行维护的部件。**

7.2 故障状态

PLC 输出

- LED 故障：LED 模块不能启动。
- 热故障包括：
 - LED 模块温度超过最大极限。
 - LED 模块温度小于最小极限或开路。
 - 内部故障。
 - 确保进气口和排气口未被堵住，且过滤器没有堵塞。请参见第9.4节。

<http://www.excelitas.com/omnicure>

埃赛力达加拿大公司 2022

保留所有权利

8 故障排除

8.1 症状和可能的原因

维护工作仅可由具备资质的埃赛力达科技有限公司人员完成！

排除故障时，始终都应佩戴光学安全眼镜。千万不要将手或手指放在透镜的前面。可能会导致严重的人身伤害。

切勿将任何可能会燃烧的材料（例如纸张、卡片等）放在 LED 头部的前面。可能会导致火灾或对紫外线 LED 头部造成损伤的危险。

若系统通电失败：

- 确保交流电源线牢固插入有效交流插座和位于供电装置上的交流入口。
- 确保位于供电装置上的断路器未脱扣。如果脱扣，重置断路器。
- 确保所有电缆接头（电源至紫外线 LED 头部）固定牢靠。
- 确保电源已打开，且位于前面板上的绿色 LED 指示灯点亮。

若系统已通电但在工作期间出现热故障：

- 安装紫外线头部时，确保进气孔和排气口周围有足够的间隙。
- 确保进气过滤器未堵塞或堵住。
- 若过滤器堵塞，使用压缩空气清洗，或更换过滤器滤芯。

若系统已通电但不发出紫外线：

- 确保 PLC 上的门锁电气回环安装正确。
- 确保 PLC 接口引脚 3、5和 8 的电压大小与启动 LED 所需的逻辑相匹配。
- 检查目视指示灯是否存在故障迹象。

若发现故障情况：

- 则试着通过给 LED 头部循环上电或按下位于 PLC 2000 控制器上的“清除故障”按钮，来清除故障。

若在红色缓慢闪烁的情况下系统出现故障状态：

- 则通过关闭紫外线头部电源再重新打开来清除故障。

若光强度太小：

- 确保输入电压至少为 46V【用于给头部供电的头部输入电压通常为 48V（直流 46-50V）】。
- 根据第 9.3 节“清洁 LED 头部”内的说明，清洁紫外线 LED 头部的光学窗口。
- 使用 PLC 控制器核实紫外线 LED 头部强度等级是否已被设置为正确等级。

若还存在除这些故障检修点以外的问题，请联系埃赛力达科技有限公司服务部（请参见第12节“联系信息联系信息”）。

9 保养和维护

注意：埃赛力达科技有限公司建议将光学窗口的清洁工作纳入到用户/操作员清洁和维护计划中。

9.1 注意事项和处理



注意：为了避免出现最终用户遭受伤害或电击的危险，日常维护仅可由具备资质的人员完成。**紫外线 LED 头部外壳内没有任何可由用户进行维护的部件。**



警告：若在操作期间需要接近紫外线 LED 模块，请在维护期间使用紫外线辐射眼睛和皮肤防护装置。

危险组3 (IEC62471)

警告：本产品会发出紫外线。避免将眼睛和皮肤暴露在未屏蔽的产品下。

注意：本产品会发出可能有害的光辐射。当灯工作时，切勿盯视。



当心紫外线： 本产品能够发出可见的有害辐射。暴露在该产品下可能会导致眼睛或皮肤刺激。请使用适当防护装置。

改变布线布局前，确保先断开主电源。

在通风良好的区域内操作本装置，要求系统供电装置两侧的间隙最少为 5 英寸（12cm），以保证适当的气流。确保位于 LED 头部上的进气口和排气口间距至少为 5 英寸（12cm），以确保足够大的空气流。

避免 LED 头部发生物理冲击或振动，特别是在本装置正在工作时。

必要时，使用光学清洁液清洗紫外线 LED 头部的光学窗口。请参见第9.3节“清洁 LED 头部”。

紫外线 LED 头部外透镜框含有一个光学窗口总成。不当的处理和清洁习惯可能会损坏本光学窗口上使用的抛光面和涂层。**注意：**若玻璃表面或涂层受损，则本装置性能就会降低。因此正确的处理和清洁方法十分重要。下文是清洗 OmniCure® 紫外线 LED 头部光学窗口的推荐流程。

始终通过金属外壳处理紫外线 LED 头部；切勿用指尖接触光学窗口。因为指尖上的湿气或油会损坏透镜窗口上的涂层。长期遗留在光学表面上的指纹可能会变为永久性污点。即使佩戴了手套，依然也要避免接触光学表面。

千万不要用金属器具或镊子夹持光学窗口。

切勿将紫外线 LED 头部透镜总成放在坚硬的台面上；因为这会导致窗口表面出现划痕。

紫外线 LED 头部存储要求：将其单独包装在干净不脱毛的袋子内，并将其存放在一个安全的地方。

千万不要将多个未包装的 LED 头部一起存放在一个箱子或袋子内，因为相互接触时，它们就会受损。

OmniCure® AC2 系列

紫外线固化解决方案

9.2 清洗物料

- 无棉绒拭镜纸、无棉绒棉签、无棉绒或无粉末手套或指套。
- 有机溶剂，诸如试剂级异丙醇、试剂级丙酮或透镜清洗液。

9.3 清洁 LED 头部



****警告****

切勿试图打开 LED 头部的外壳。尝试进行任何清洁流程前，先确保供电装置已关闭，且紫外线 LED 阵列已冷却。

使用适用于所选清洁液的防护手套或指套。有关指南，请参见 MSDS。

关闭紫外线 LED 头部并保持光学窗口朝下，以防止在执行清洁流程期间溶剂渗入窗口。

使用压缩空气吹去前玻璃表面上的污物和粉尘。

使用折叠成四分之一的拭镜纸或无棉绒棉签。让拭镜纸或棉签浸满清洁材料章节指定的有机溶剂。



****注意****

使用任何溶剂前，为了正确处理和存储，请参阅制造商材料安全数据表 (MSDS) 以及咨询贵方内部健康和安全顾问。

使用新的浸泡过的拭镜纸；通过在一个方向连续轻轻擦拭表面的方式清洁光学窗口。

注意：千万不要用脏污的拭镜纸或棉签擦拭紫外线 LED 头部光学窗口。

注意：溶剂蒸发前，切勿将光学窗口面朝上。

9.4 清洁 LED 头部进气口



*****注意****

确保 LED 头部电力电缆已从头部总成上断开，且紫外线 LED 头部摸起来已变凉。

进气口过滤器位于 LED 头部的外面（见图2图 2），清洁时根据需要可以拆除。通过从夹子末端轻轻撬起滤框的方式拆下滤框。然后，去除滤框内部的过滤介质，并根据需要使用压缩空气或适当溶剂进行清洁。

给 LED 头部上电前，先更换过滤器和滤框。

OmniCure® AC2 系列

紫外线固化解决方案

10 技术规范

10.1 环境条件

工作条件	
环境温度:	15°C ~ 30°C
海拔:	3000m(最大)
大气压:	700 ~ 1060 hPa
相对湿度:	10% ~ 80% (无冷凝)
运输和储存条件	
温度	-20 ~ +75°C
相对湿度	0% ~ 80% (无冷凝)
大气压:	500 ~ 1060 hPa

表3环境条件

10.2 紫外线 LED 头部规格

规格	AC275-365 / F	AC275-395 / F	AC2110-365 / F	AC2110-395 / F
零件编号	019-00251R/019-00270R	019-00236R /019-00263R	019-00271R / 019-0272R	019-00239R/ 019-00254R
LED峰值波长	365nm	395nm	365nm	395nm
LED预计寿命	>20,000小时	>20,000小时	>20,000小时	>20,000小时
常用峰值辐照度	3.4W/cm ² /待定	4.1W/cm ² /待定	3.4W/cm ² /待定	4.1W/cm ² /待定
可变强度范围	20 - 100%	20 - 100%	20 - 100%	20 - 100%
常用工作距离	3 mm (0.118英寸)	3 mm (0.118英寸)	3 mm (0.118英寸)	3 mm (0.118英寸)
有效光学面积	5.9 mm x 76.2 mm (0.23英寸x 3.0英寸)	5.9 mm x 76.2 mm (0.23英寸x 3.0英寸)	5.9 mm x 114.3 mm (0.23英寸x 4.5英寸)	5.9 mm x 114.3 mm (0.23英寸x 4.5英寸)
纵向均匀度	+/- 10%	+/- 10%	+/- 10%	+/- 10%
工作电压	直流48V +/-2V	直流48V +/-2V	直流48V +/-2V	直流48V +/-2V
最大工作电流	2A	2A	2.92A	2.92A
最大耗电量	92 W	92 W	134 W	134 W
重量	0.28kg (0.62磅)	0.28kg (0.62磅)	0.44kg (0.88磅)	0.44kg (0.88磅)
尺寸 (高×宽×长)	129.4 mm x 28.6 mm x 78.8 mm (5.09英寸x 1.13英寸x 3.10英寸)	129.4 mm x 28.6 mm x 78.8 mm (5.09英寸x 1.13英寸x 3.10英寸)	139.1 mm x 28.6 mm x 117.5 mm (5.48英寸x 1.13英寸x 4.63英寸)	139.1 mm x 28.6 mm x 117.5 mm (5.48英寸x 1.13英寸x 4.63英寸)

表4: 紫外线 LED 头部规格

<http://www.excelitas.com/omnicure>

埃赛力达加拿大公司 2022

保留所有权利

035-00597 Rev. 4

OmniCure® AC2 系列

紫外线固化解决方案

10.3 执行的标准规范

执行的标准规范

产品安全与电磁兼容性:

OmniCure AC2已通过测试,符合产品安全与电磁兼容性的要求。对于测试与认证详细信息的完整列表,请联系您的OmniCure代表或访问: <http://www.excelitas.com/Pages/Product/OmniCure.aspx>

CE 标志:

理事会指令: 2014/35/EU	低压指令	
理事会指令: 2014/30/EU	EMC指令	
理事会指令: 2012/19/EU	WEEE指令	
理事会指令: 2011/65/EU (EU) 2015/863修订	RoHS	

此为A级产品,在生活环境中,该产品可能会造成无线电干扰。在这种情况下,可能需要用户对其干扰采取切实可行的措施

FCC A级数字装置或外围设备 -用户参考信息

注意:该设备已根据FCC规则第15部分进行了测试,测试结果符合A级数字装置的限制标准。在商业环境中运行该设备时,所设定的这些限制标准可以对有害干扰提供合理的防护。本设备会产生、使用并可能发射射频能量。如不按照使用说明书进行安装和使用,它可能会对无线电通信产生有害干扰。该设备在住宅区内运行时,可能会造成有害干扰,消除干扰的费用将由用户们自行承担。



****警告****

未经埃赛力达科技明确同意,对设备进行变更,可能会导致用户失去操作本设备的权利。

WEEE指令



以上标识说明该产品不应当与市政垃圾一同处置,而应该被单独收集,在欧盟成员国中目前有一套针对所有带有该标志的产品的单独收集系统。

您购买的设备,需要提取和使用自然资源进行生产。它可能包含可影响人的健康和环境的危险物质。

为避免这些危险物质扩散到我们环境中,也为减少对自然资源的压力,我们鼓励您使用适当的回收系统。这些系统将以妥善的方式对您报废设备中的多数物质进行再利用和回收。

上面所示的打上叉号的带轮垃圾桶即是要求您使用那些系统。

如果您需要更多的有关收集、再利用和回收的信息,请联系您当地或地区的废物管理机构。

<http://www.excelitas.com/omnicure>

埃赛力达加拿大公司 2022

保留所有权利

OmniCure® AC2 系列

紫外线固化解决方案

中国RoHS



上述标识表明该产品不含任何限用物质。

部件名称	有害物质					
	铅 (Pb)	汞 (Hg)	镉 (Cd)	六价铬 (Cr (V I))	多溴联苯 (PBB)	多溴二苯醚 (PBDE)
印刷电路板组件	X	0	0	0	0	0

本表格依据 SJ / T 11364的规定编制。

0：表示该有害物质在该部件所有均质材料中的含量均在GB / T 26572规定的限量要求以下。

X：表示该有害物质至少在该部件的某一均质材料中的含量超出GB / T 26572规定的限量要求

11 保证

埃赛力达科技有限公司向原购买人保证所售设备（自购买日期起）在为期一整年内无材料和工艺缺陷。

若根据此保证提出索赔，需将设备发回至埃赛力达科技有限公司服务中心，且邮资和运费也应付至该服务中心。该服务中心拒收无相应服务中心签发的退货授权（RA）编号的已退回设备。

为了便于我们更好地为您提供服务，请附上一份书面故障说明书以及联系人的姓名和电话号码，我公司可能会就与额外服务相关的问题联系此人。

对于装置在收到时就存在材料和工艺缺陷的申诉，必须同在原收到日期起30天内向埃赛力达科技有限公司授权服务中心报告，并于报告日起30天内返还埃赛力达科技有限公司授权服务中心。埃赛力达科技有限公司将免费修理或更换这些已报告的次品。退回设备时，必须自付邮费和运费。

将设备包装在原装运箱内或根据具体情况包装设备，以防止运输途中出现损伤。

若损伤是因磨损、野蛮装卸、疏忽、用力过大或非埃赛力达科技有限公司授权服务中心进行的干预和修理造成的，则保证不再有效。本保证并不构成损害赔偿的依据，尤其不构成间接损失补偿的依据。

本保证不可转让。

****警告****

除过滤器外，设备内没有可以现场维护的零件。打开设备主外壳会使该保证失效。

11.1 检查保证状态

按下位于 PLC 2000 控制器上的清除故障按钮可以查看保证状态。松开此按钮，保证状态就会显示在位于紫外线 LED 头部上的状态指示灯上。

紫外线头部上的 LED 指示灯将显示紫外线 LED 的下列保证状态：

LED 指示灯	条件
快速闪烁的绿色	工作小时数 < 9000 小时
快速闪烁的黄色	工作小时数介于 9000 小时和 100000 小时之间。
快速闪烁的红色	工作小时数 > 10000 小时

表5紫外线 LED 保修状态

11.2 紫外线 LED 模块更换保证

若 AC2 系统在10000个工作小时数的质保期限内不能通电，则可以根据保证条款更换紫外线 LED 模块。若根据此保证提出索赔，需将紫外线 LED 头部发回至最近的埃赛力达科技有限公司服务中心，邮资和运费已自付，并请附上一份故障说明书。该服务中心拒收无服务中心签发的退货授权（RA）编号的已退回设备。本保证不可转让。

若损伤是因野蛮装卸、疏忽、用力过大或非埃赛力达科技有限公司 AC2 系统服务中心进行的干预和修理造成的，则此保证不再有效。

11.3 将贵方的 AC2 系统退回至埃赛力达科技有限公司进行维修

请记录碰到的问题、隔离问题所遵循的步骤以及所采取的故障排除步骤的结果。

OmniCure® AC2 系列

紫外线固化解决方案

致电最近的埃赛力达科技有限公司服务中心，获取退货授权编号，以便修理工作可以快速高效完成。在北美洲，可以通过 https://www.excelitas.com/ox_service_request_form <http://www.excelitas.com/Pages/Support/Service-Instructions.aspx> 网站在线索取退货授权编号。

随装置附上问题详情，并将装置和详情退回至埃赛力达科技有限公司服务中心。如有可能，应将装置装在其原始包装内退回。

含电话号码和联系人，我公司可能会就与任何额外服务相关的问题联系此人。

OmniCure® AC2 系列

紫外线固化解决方案

12 联系信息

埃赛力达加拿大公司

地址:

2260 Argentia Road

Mississauga, Ontario

L5N 6H7 CANADA

电话: +1 905 821-2600

长途电话: +1 800 668-8752 (美国和加拿大)

传真: +1 905 821-2055

http://www.excelitas.com/Pages/Contact/Contact_OX.aspx

www.excelitas.com/omnicure

技术援助:

techsupport@excelitas.com

https://www.excelitas.com/ox_service_request_form

OmniCure 授权分销商和服务中心完整清单, 请访问网站<https://www.excelitas.com/dealer-search>.

<http://www.excelitas.com/omnicure>

埃赛力达加拿大公司 2022

保留所有权利

035-00597 Rev. 4