

OmniCure® AC8系列用户指南

紫外线固化解决方案

适用于以下紫外线LED头型号：

| 型号 | 阵列固化宽度 | 零件编号 |
|----------------|--------|------------|
| AC8150P-HD-385 | 150 mm | 019-00320R |
| AC8225P-HD-385 | 225 mm | 019-00321R |
| AC8300P-HD-385 | 300 mm | 019-00322R |
| AC8150P-HD-395 | 150 mm | 019-00310R |
| AC8225P-HD-395 | 225 mm | 019-00311R |
| AC8300P-HD-395 | 300 mm | 019-00312R |
| AC8150P-HD-405 | 150 mm | 019-00323R |
| AC8225P-HD-405 | 225 mm | 019-00324R |
| AC8300P-HD-405 | 300 mm | 019-00325R |



Excelitas Canada Inc.

2260 Argentia Road

Mississauga (ON)

L5N 6H7 Canada

+1 905. 821. 2600

www.excelitas.com

OmniCure® AC8-HD 系列

紫外线固化解决方案

安装/参考指南

035-00680R Rev. 3

Excelitas Canada Inc. 2022

保留所有权利

未经 Excelitas Canada Inc. 事先书面同意，不得以任何方式、任何形式对此资料的任何部分进行复制、传输、转录、存入检索系统或译为任何语言。我们已尽全力确保此手册的信息准确度，但是，此手册中的内容如需修改将不另行通知，著作者也不将为此承担责任和义务。

商标:

OmniCure® 是 Excelitas Canada Inc. 的商标。保留所有权利。所有其他产品名称均为其各自所有者的商标。本材料所示的所有产品或软件图片仅供参考，如有变更，恕不另行通知。

www.excelitas.com/omnicure

Excelitas Canada Inc. 2022

保留所有权利

035-00680R Rev. 3

OmniCure® AC8-HD 系列

紫外线固化解决方案

加拿大制造。文档编号 035-00680R

www.excelitas.com/omnicure

Excelitas Canada Inc. 2022

保留所有权利

035-00680R Rev. 3

OmniCure® AC8-HD 系列

紫外线固化解决方案

改版历史

| 修订 # | 注释 |
|--------|---------------|
| 修订版1.0 | 首次发布 |
| 修订版2.0 | 更新执行的标准规范 |
| 修订版3.0 | 更新至中国 RoHs 指南 |

www.excelitas.com/omnicure

Excelitas Canada Inc. 2022

保留所有权利

035-00680R Rev. 3

目录

| | |
|--------------------------------|-----------|
| OmniCure® AC8系列用户指南..... | i |
| 2 导言 | 1 |
| 3 安全注意事项/用户警告 | 2 |
| 3.1 标识汇编:..... | 2 |
| 3.2 安全预防措施:..... | 2 |
| 4 光学安全数据 | 4 |
| 5 开始使用 | 5 |
| 5.1 包装内容..... | 5 |
| 5.2 系统要求..... | 5 |
| 5.3 通电与断电..... | 8 |
| 6 安装紫外线照射头 | 9 |
| 6.1 紫外线 LED 照射头..... | 9 |
| 6.2 安装紫外线 LED 照射头..... | 9 |
| 6.3 调节边侧反射镜..... | 10 |
| 6.4 紫外线 LED 照射头尺寸..... | 10 |
| 7 连接紫外线 LED 照射头 | 13 |
| 7.1 系统控制器 (PLC) 接口..... | 13 |
| PLC 的输入信号要求..... | 13 |
| PLC 接头针脚位..... | 13 |
| 7.2 RS485接口..... | 14 |
| RS485 RJ11引脚..... | 14 |
| 7.3 将监测与外部电路集成在一起..... | 15 |
| 7.4 连接电源线..... | 15 |
| 8 使用 LED 照射头 | 17 |
| 8.1 了解 LED 指示灯..... | 17 |
| 8.2 故障状态..... | 18 |
| PLC 输出..... | 18 |
| 9 故障排除 | 19 |
| 9.1 症状和可能的原因..... | 19 |
| 10 保养与维护 | 20 |
| 10.1 注意和搬运..... | 20 |
| 10.2 清洁材料..... | 20 |
| 10.3 清洁 LED 照射头..... | 21 |
| 10.4 清洁 LED 照射头进气口..... | 21 |
| 11 技术规格 | 22 |
| 11.1 环境条件..... | 22 |

OmniCure® AC8-HD 系列

紫外线固化解决方案

| | |
|------------------------------------------------------|-----------|
| 11.2 紫外线 LED 照射头规格..... | 22 |
| 11.3 执行的标准规范..... | 23 |
| 11.4 中国 RoHS..... | 23 |
| 11.5 WEEE 指令..... | 24 |
| 12 附件..... | 25 |
| 13 保修..... | 26 |
| 13.1 检查您的灯源小时数..... | 26 |
| 13.2 更换紫外线 LED 模块保修..... | 26 |
| 13.3 将 AC8-HD 系统退送至 Excelitas Technologies 进行维修..... | 27 |
| 14 联系信息..... | 28 |

● 图目录

.....

.....

.....

.....

.....

.....

.....

.....

.....

.....

.....

● 表目录

.....

.....

.....

.....

.....

OmniCure® AC8-HD 系列

紫外线固化解决方案

1 引言

OmniCure® AC8-HD 系列紫外线固化系统堪称紫外线 (UV) 固化系统的新标准。本系列产品采用紧凑型外观设计, 具有无与伦比的功率水平、辐照性能、控制和监控能力。OmniCure® AC8-HD 系列系统提供不同的电源、控制器和缆线选项, 具有很强的配置灵活性, 可满足最终用户和集成商的任一种应用需求。

本系列通过 PLC 接口控制光输出, 可实现高水平的自动化操作。OmniCure® AC8-HD 系列的核心是位于紫外线 LED 照射头内的 LED 阵列, LED 阵列位于光学镜头下, 具有卓越的光谱和功率稳定性。紫外线 LED 照射头的典型寿命为累积“开启”时间长达 20,000 小时, 这是因为其中集成了最先进的电子元件, 并且采用了高效的热管理技术和高性能的光学元件。本系列采用创新型载荷自适应风扇, 可实现噪声最小化, 在保证 LED 高效、可靠运行的同时, 将相关噪声水平降至最低。

在 OmniCure® 系列紫外线 LED 照射系统产品中, 所有系统都能为客户提供期待已久的创新技术、优异质量以及高度的可靠性。自 1984 年以来, OmniCure® 将未来一代的光学工程技术、最新的电子和光纤科技融为一体, 创造出光应用的成熟技术。从制造业到生物药品等各行各业, 如今的 OmniCure® 已成为以光为基础系统的领先开发者, 提供竞争对手无可比拟的产品质量和服务。

本手册涵盖以下产品型号:

| 型号 | 阵列固化宽度 | 零件编号 |
|----------------|--------|------------|
| AC8150P-HD-385 | 150 mm | 019-00320R |
| AC8225P-HD-385 | 225 mm | 019-00321R |
| AC8300P-HD-385 | 300 mm | 019-00322R |
| AC8150P-HD-395 | 150 mm | 019-00310R |
| AC8225P-HD-395 | 225 mm | 019-00311R |
| AC8300P-HD-395 | 300 mm | 019-00312R |
| AC8150P-HD-405 | 150 mm | 019-00323R |
| AC8225P-HD-405 | 225 mm | 019-00324R |
| AC8300P-HD-405 | 300 mm | 019-00325R |

Excelitas Technologies 建议您认真阅读本用户指南, 了解 OmniCure® AC8-HD 系列系统的所有功能及其使用方法。

2 安全注意事项/用户警告

2.1 标识汇编:



注意危险 - 请参看附带文件。



风险组别 3 (IEC62471)

警告: 本产品会发出紫外线。请避免眼部和皮肤暴露在未经屏蔽的本产品下。

注意: 本产品可能发射出有害的光辐射。请勿注视正在运行的照射灯。



输入 / 输出信号



输入信号



小心, 表面高温



保护导体端子



接地 (地线) 端子



注意, 电击危险

2.2 安全预防措施:

这组注意、警告说明与 OmniCure® AC8 系统的安装、操作及维护有关。在本用户指南适用之处, 这些说明还将反复出现。



警告

请勿直视从 LED 阵列发出的照射光。这可能造成损害, 导致眼睛受伤。请始终按照以下所示要求佩戴防紫外线眼镜。此外, 按要求穿上或佩戴适当的衣服或防护工具, 保护任何裸露的皮肤。



警告 防紫外线眼镜必须符合以下推荐的光学规格:

- 光谱范围: 350-440nm
- 光密度 ≥ 6



OmniCure® AC8-HD 系列

紫外线固化解决方案

警告 如果这套 OmniCure® AC8-HD 系统紫外线固化系统没有按照 Excelitas Technologies 规定的方法使用，设备本身提供的保护作用有可能会被削弱。



如果操作不当，紫外线 LED 照射头的运转可能会受到影响。切勿触摸紫外线 LED 照射头的保护镜盖总成部分。皮肤油脂会导致系统性能下降。



在拔掉或重新连接紫外线 LED 照射头前，请确保关闭系统电源。



警告：
在自动操作期间对系统实施监控：

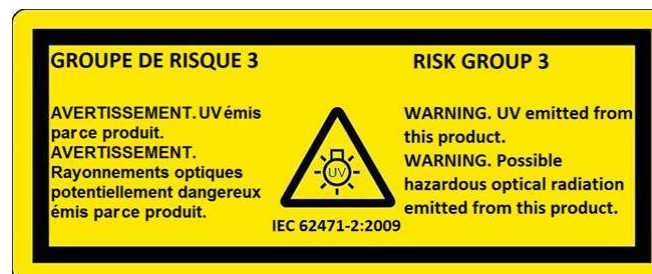
由 OmniCure® AC8-HD 系列系统发出的紫外线能量等级足以引燃易燃物品。因此，在装置处于自动操作环境而无人看管时，用户必须提供报警功能，用于指明所用相关设备的故障情况。当实施安装时，须采取适当的措施，防止发生上述情况。

3 光学安全数据

IEC 62471: 灯具和灯系统的光生物安全

相关分类和标签

| 危险 | AC8150P-HD-385/395/405 AC8225P-HD-385/395/405 AC8300P-HD-385/395/405 |
|-------|----------------------------------------------------------------------------|
| 光化紫外线 | 风险组别 3 |
| 近紫外线 | 风险组别 3 |
| 蓝光 | 风险组别 1 |
| 视网膜热 | 风险组别 2 |



风险组别 3

警告：本产品会发出紫外线。请避免眼部和皮肤暴露在未经屏蔽的本产品下。

注意：本产品可能发射出有害的光辐射。
请勿注视正在运行的照射灯。

4 开始使用

4.1 包装内容

包装内包含以下一套紫外线 LED 照射头以及一张文件 CD 盘：

| 型号 | 阵列固化宽度 | 零件编号 |
|----------------|--------|------------|
| AC8150P-HD-385 | 150 mm | 019-00320R |
| AC8225P-HD-385 | 225 mm | 019-00321R |
| AC8300P-HD-385 | 300 mm | 019-00322R |
| AC8150P-HD-395 | 150 mm | 019-00310R |
| AC8225P-HD-395 | 225 mm | 019-00311R |
| AC8300P-HD-395 | 300 mm | 019-00312R |
| AC8150P-HD-405 | 150 mm | 019-00323R |
| AC8225P-HD-405 | 225 mm | 019-00324R |
| AC8300P-HD-405 | 300 mm | 019-00325R |

空气过滤器更换件（数量：10）可以从 Excelitas Technologies 订购。

小心地打开包装，并取出主机，请将包装材料放好以备将来使用。

4.2 系统要求

除了紫外线 LED 照射头，还需要以下组件：

- 电源
- 电源线

注意：您还需要一部 PLC 控制器，除非您使用现有的控制器。PLC 控制器可用于控制紫外线 LED 照射头的广泛功能，但是集成商可直接使用 PLC 接口获取相关的所有功能。请参见 [章节 6.1](#)。

这些组件可以单独购买，也可以从 Excelitas Technologies 购买。请咨询 Excelitas Technologies，确定获取满足您要求的适当组件。下表提供的是推荐组件的零部件编号。

| | AC8150P-HD-385nm | AC8225P-HD-385nm | AC8300P-HD-385nm | AC8150P-HD-395nm | AC8225P-HD-395nm | AC8300P-HD-395nm |
|---------|------------------|------------------|------------------|------------------|------------------|------------------|
| 紫外线LED头 | 019-00320R | 019-00321R | 019-00322R | 019-00310R | 019-00311R | 019-00312R |
| 系统控制器 | 019-00211R | 019-00213R** | N/A* | 019-00211R | 019-00213R** | N/A* |

OmniCure® AC8-HD 系列

紫外线固化解决方案

| | | | | | | |
|------------|------------------------------|-----------------------|---------------------|---------------------------|------------|------------|
| 直流电源线 | 018-001595R or 018-00661R | 018-00661R | 018-00661R | 018-001595R or 018-00661R | 018-00661R | 018-00661R |
| PLC2000控制器 | 019-00214R | 019-00214R | 019-00214R | 019-00214R | 019-00214R | 019-00214R |
| | AC8150P-HD-40 5nm | AC8225P-HD- 405 mm | AC8300P-HD 405nm | | | |
| 紫外线LED头 | 019-00323R | 019-00324R | 019-00325R | | | |
| 系统控制器 | 019-00211R | 019-00213R** | N/A* | | | |
| 直流电源线 | 018-001595R or 018-00661R | 018-00661R | 018-00661R | | | |
| PLC2000控制器 | 019-00214R | 019-00214R | 019-00214R | | | |

* 提供符合LED燈頭規格及要求的電源

** 僅適用於交流電 220-240伏特

4.3 连接电源和PLC控制器

注意：所有的连接器是通过螺钉紧固件进行固定的 - 请勿将连接器的螺钉拧得过紧。

注意：下面是一个通用程序，用上述普通的部件表示；请参阅与您的电源和控制器相关的具体说明文件。

注意：如果使用PLC2000，请参阅《用户指南》，了解有关该装置的连接与控制的详细信息。

小贴士：在将电源线固定到电源后，建议将阴连接器电线缠到安装支架上或进行绑定，以免电线绷得过紧。

1. 确保电源装置处于关闭状态。
2. 将交流电源线连接到电源。
3. 按图1 - AC8300P-HD所示，将电源线公端连接到电源装置，电源线母端连接到紫外线LED。

图1 紫外线LED头连接端口

1.

OmniCure® AC8-HD 系列

紫外线固化解决方案

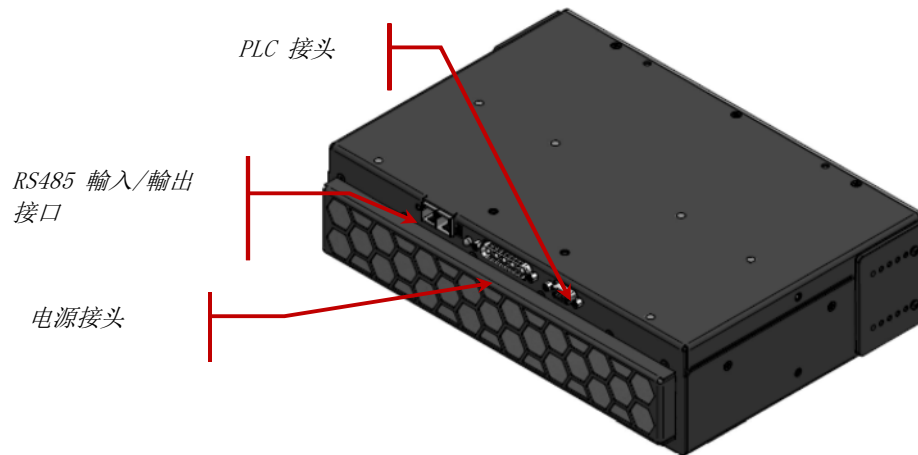


图 1 紫外线 LED 照射头连接端口

2. 4. 确保PLC控制器上的LED启用开关处于关闭位置（见图2）。
3. 5. 将PLC电线母端连接到控制台上的PLC I/O连接器（见图2）。
4. 6. 将PLC电线公端连接到紫外线LED头（见图1）。
5. 7. 将PLC回路连接器连接到PLC直通端口。参见图2。
6. 8. 按照第4.4节的说明，给紫外线LED头加电，然后将控制器上的LED启用开关旋至打开位置。
7. 9. 使用显示屏右侧的向上或向下按钮调节强度（见图2），顺时针旋转和逆时针旋转，以提高和降低强度。参阅第6节“使用LED头”。
8. 10. 紫外线LED和温度故障将通过控制台上亮起的LED来显示。要清除，请按清除故障按钮（见图2）。

OmniCure® AC8-HD 系列

紫外线固化解决方案

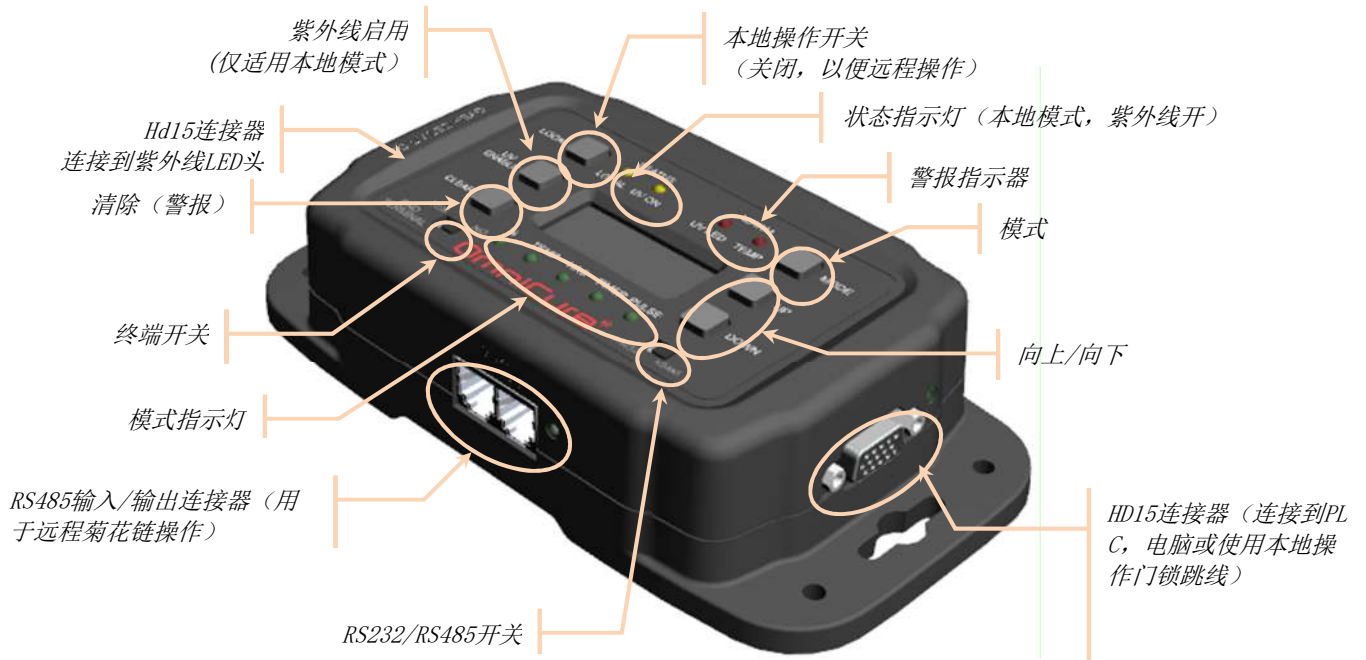


图 2 PLC 控制盒 (显示的为 PLC2000 远程控制盒)

4.3 通电与断电



1. 请确保 AC8 系统已经正确安装, 并且紫外线 LED 照射头已安装牢固, 光学镜片处于想要的方向。请参见章节5, “安装紫外线照射头”。
2. 检查电源装置的交流电源线是否正确连接至接地的交流插座。
3. 如果电源配有断路器, 将其打开至“开启”位置。
4. 将电源的主电源开关打开至“开启”位置, 检查风扇的气流。
5. 紫外线 LED 照射头上的 LED 指示灯将在“启动”期间闪烁绿色, 然后变为常亮绿色, 表示紫外线 LED 照射头已准备就绪, 可以使用。建议在初始通电后等待 15 秒后再开始控制紫外线照射头。欲了解有关指示灯的更多信息, 请参见章节 7.1, “了解 LED 指示灯”。



打开紫外线电源后, 系统将在 2-3 分钟内达到完全稳定的工作温度。警告 - 紫外线 LED 照射头可能非常热, 在紫外线 LED 照射头冷却 (约 5 分钟) 前请勿触及, 或使用防护手套。

在断开任何电缆前, 请先使用 PLC 控制器关闭紫外线 LED 照射头, 并关闭电源。(注: 冷却风扇可能需要继续运行 10 秒后方停止。)

www.excelitas.com/omnicure

Excelitas Canada Inc. 2022

保留所有权利

035-00680R Rev. 3

5 安装紫外线照射头

5.1 紫外线 LED 照射头

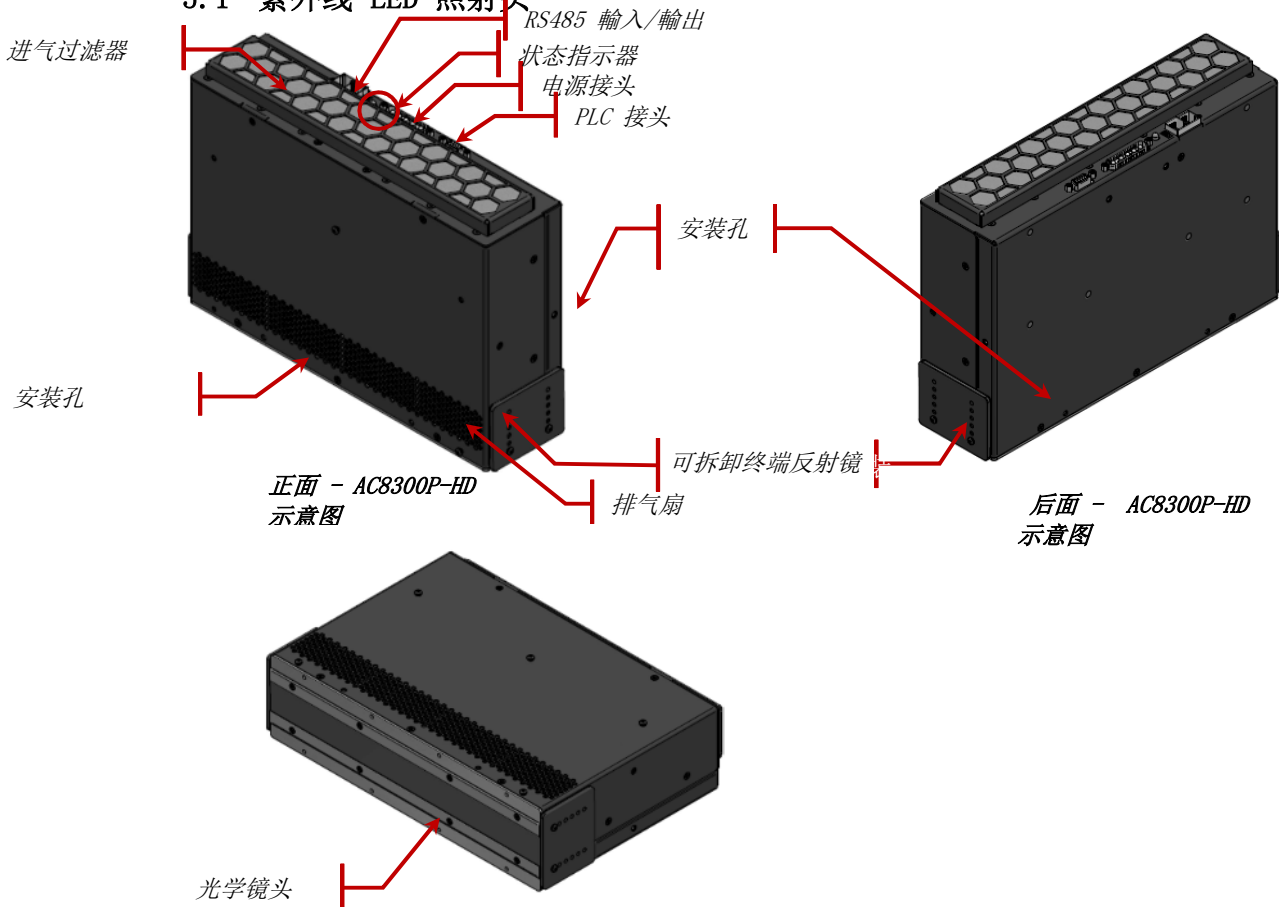


图 3 紫外线 LED 照射头

5.2 安装紫外线 LED 照射头



****警告**** 请勿阻塞紫外线 LED 模块冷却系统的进气和排气扇。确保 LED 照射头上的进气口和排气口之间至少拥有 5 英寸 (12 厘米) 的间隙，以便获取足够的气流。

紫外线 LED 照射头包含带螺纹的安装孔（前面、后面，以及两侧面板），规格为 M4 X 6mm 深。所有 AC8 型号侧面板上的安装孔位置都是相同的。然而，具体型号前面和后面的安装孔位置不同。请参见上面的图2和机械图纸，了解更多信息 (www.excelitas.com/omniure)。

请勿仅适用单排安装功能或仅从一侧安装本系统，因为这样可能导致设备单元损坏。

OmniCure® AC8-HD 系列

紫外线固化解决方案

对于需要并联紫外线 LED 照射头的应用，可以使用两个长的 L 形支架构建安装导轨。**记住，在并排照射头应用中，应拆除所有照射头之间邻接区域的终端反射镜，以实现照射头之间最大的光学均匀度。**光线最末端的终端反射镜可以保持在原来位置，这样可以进一步延伸均匀的运行长度，并可以作为操作人员的紫外线屏障。



****注意**** AC8-HD 系列的螺纹安装孔为盲孔；请确保使用适当的安装硬件长度。在安装时使用过长的螺钉可能会损坏螺纹安装孔和内部组件。

5.3 调节边侧反射镜

为了改善紫外线线路终端的纵向均匀度，AC8-HD 系列产品配有了可调节的终端反射镜（参见 **Error! Reference source not found.**）。这些反射镜可以每次降低 10mm，当全面延伸至 30mm 作业距离时提供约 15mm 的延伸使用长度。它们在为操作人员提供额外的紫外线屏障方面也非常有用。

如果想从该机械功能获取最佳效果，请确保反射镜在延伸安装位置不会传输零件或传输带或其他机械部件相干扰。如果相互干扰可能对辅助硬件或紫外线 LED 照射头本身造成损坏。

欲调节反射镜：

1. 确保设备单元的电源已关闭。
2. 拆除支撑终端反射镜的两个螺丝。
3. 将反射镜移动到想要的位置，插入并拧紧两个固定螺丝。

对于单个照射头也可以进行此项操作。



****注意**** 当从照射头拆下终端反射镜后，可以触及到光学总成和 LED 模块末端。应非常小心，不要让手指、工具或其他异物或碎片接触到这些区域。如果碰到可能导致严重损坏，或损坏 AC8-HD 系列紫外线 LED 照射头的功能。安装人员应尽可能减少 LED 照射头这些区域不受保护的时间和频率。

5.4 紫外线 LED 照射头尺寸

不同 AC8-HD 系列型号的尺寸和重量如下：

| | AC8150P-HD | AC8225P-HD | AC8300P-HD |
|----------------|------------------|------------------|------------------|
| 尺寸 (长 x 宽 x 高) | 159 x 80 x 218mm | 235 x 80 x 218mm | 311 x 80 x 218mm |
| 重量 (kg) | 3.6 | 4.4 | 5.2 |

每种产品的 385nm, 395nm 和 405nm 版本的机械图纸相同（例如：AC8150P-HD 385nm 和 395nm 版本相同）。

AC8300P-HD、AC8225P-HD 和 AC8150P-HD 的机械图纸分别见图3、图4 和 图5。其它详情或其他 AC8-HD 系列机型的机械图纸，请访问我们的网站在 www.excelitas.com/omnicure。

www.excelitas.com/omnicure

Excelitas Canada Inc. 2022

保留所有权利

035-00680R Rev. 3

OmniCure® AC8-HD 系列

紫外线固化解决方案

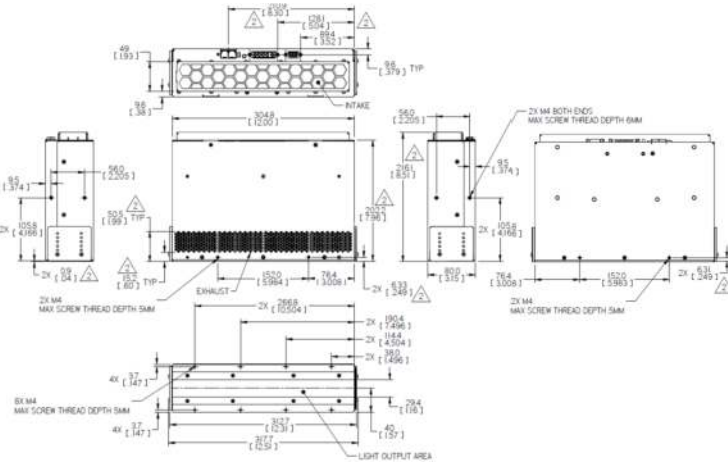


图 4AC8300P-HD 紫外线 LED 照射头机械图纸

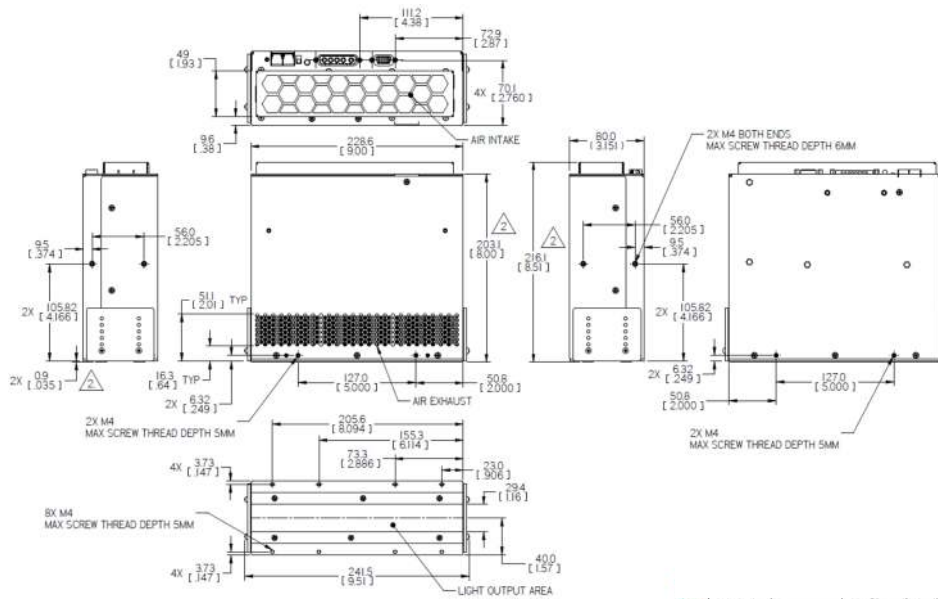


图 5 AC8225P-HD 紫外线 LED 照射头机械图纸

www.excelitas.com/omnicure

Excelitas Canada Inc. 2022

保留所有权利

035-00680R Rev. 3

OmniCure® AC8-HD 系列

紫外线固化解决方案

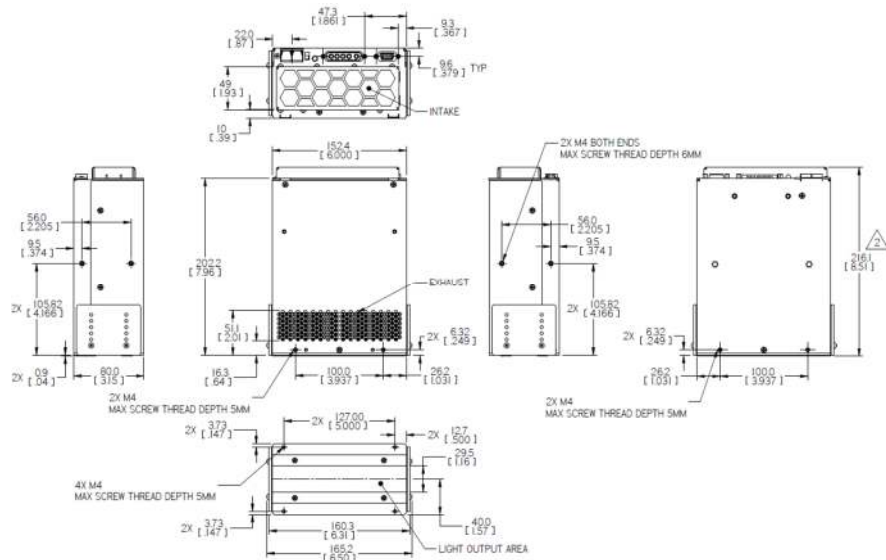


图 6 AC8150P-HD 紫外线 LED 照射头机械图纸

6 连接紫外线 LED 照射头

6.1 系统控制器 (PLC) 接口

PLC 的输入信号要求

| | 数字 | 模拟 |
|----|-------------------------------------------------------------------------------------|---------------------------------------------------------------------------------|
| 输入 | <ul style="list-style-type: none"> 电压: 0 - 24V 电流: 1 - 40mA | <ul style="list-style-type: none"> 电压: 0 - 5V 电流: 500uA |
| 输出 | <ul style="list-style-type: none"> 电压: 0 - 5V 电流: 4mA (最大) | <ul style="list-style-type: none"> 电压: 0 - 5V 电流: 100uA |

PLC 接头针脚位

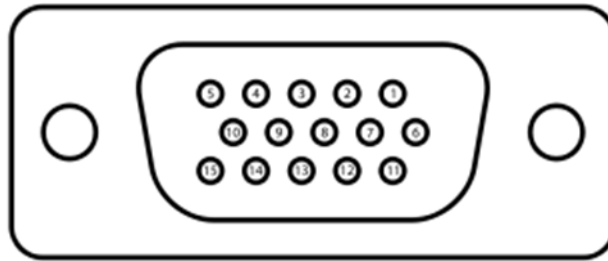


图 7 PLC 接头 (参见紫外线照射头)

| 针脚 | 名称 | 描述 |
|----|---------|------------------------------------------------------------------------------------------------------------------------|
| 1 | 光强调整 | 输入电压根据所述的电流进行转变, 以达到所需的强度; 对于 1V 和 5V 电压, 强度可分别在 20% 和 100% 之间线性变动。 光源正常运行所需的最小电压为 0.4V。如果用户的输入电压小于所需的最低电压, 光源不会开启。 |
| 2 | 高电位启动 | 0.0V 至 +0.6V = 关闭 LED (开启输入将默认关闭)。 +2.4V 至 +24.0V = 开启。 |
| 3 | 低电位启动 | 0.0V 至 +0.6V = 开启 LED。 +2.4V 至 +24.0V = 关闭 LED (开启输入将默认关闭)。 |
| 4 | 热故障 | 0.0V 至 +0.4V (接地) = 故障 +2.4V 至 +5.0V (开启) = 无故障 |
| 5 | IsoDGND | 数字 IO 的接地参考 |
| 6 | IsoVCC | +5.0V 输出。 |
| 7 | 保留 | 请勿连接 |
| 8 | 门锁* | 0.0V 至 +0.6V = 允许紫外线释放。 +2.4V 至 +24V = 停止紫外线释放。 |
| 9 | IsoGND | 模拟 IO 的接地参考 |
| 10 | LED 开启 | 0.0V 至 +0.4V (接地) = LED 关闭 +2.4V 至 +5.0V (开启) = LED 开启 |

OmniCure® AC8-HD 系列

紫外线固化解决方案

| 针脚 | 名称 | 描述 |
|----|----------------|----------------------------------------------------|
| 11 | 保留 | 请勿连接 |
| 12 | 紫外线 LED 故障 | 0.0V 至 +0.4V (接地) = 故障 +2.4V 至 +5.0V (开启) = 无故障 |
| 13 | 保留 | 请勿连接 |
| 14 | 清除故障 / LED 小时数 | 从高至低转换可清除故障；从低至高转换可启动累计 LED 小时数的可视指示灯序列 |
| 15 | 温度监控 | 输出是一个与紫外线 LED 最高散热器温度等比例的电压。 转换系数: 0.05V/°C。 |

表 1 PLC 接头针脚位

* 集成门锁功能通过在紫外线罩盖门上使用干接点开关，并连接 PLC 接口的 5 和 8 号针脚，可为集成商提供一种保护操作人员免遭意外紫外线照射的风险。

6.2 RS485接口

AC8-HD紫外线LED固化系统也支持RS485通信，从而为紫外线LED头的控制与监测提供了一个替代方案。表2列出了用于RS485输入/输出通信的两端口RJ11连接器引脚。多个紫外线LED头可以连接成菊花链形式，其屏蔽线长度不超过3m。传输线终端必须将开关置于上位（朝向输入滤波器）。其他所有系统必须将开关置于下位（背向输入滤波器）。

RS485 RJ11引脚

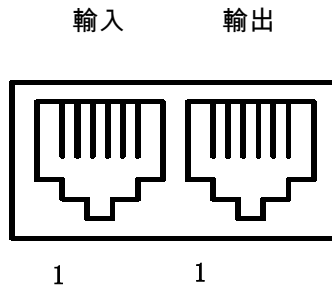


图 8 PLC RJ11两端口连接器

| 引脚 | 名称 | 说明 |
|----|----|------------|
| 1 | A | RS485非反相输入 |
| 2 | 接地 | 接地 |
| 3 | 保留 | 请勿连接 |
| 4 | 保留 | 请勿连接 |
| 5 | 保留 | 请勿连接 |
| 6 | B | RS485反相输入 |

表1 RJ11连接器引脚

www.excelitas.com/omnicure

Excelitas Canada Inc. 2022

保留所有权利

035-00680R Rev. 3

RS485协议内容下:

| 说明 | |
|-------|-----------------------|
| 波特率 | 19.2K或9.6K; 默认值为19.2K |
| 数据位数 | 8 |
| 奇偶校验位 | 无 |
| 停止位数 | 1 |
| 流量控制 | 无 |

6.3 将监测与外部电路集成在一起

PLC 接口的所有输入和输出都是光学隔离的。通过使用 NPN 逻辑来进行数字输出。等效电路请参见下面的图 9。

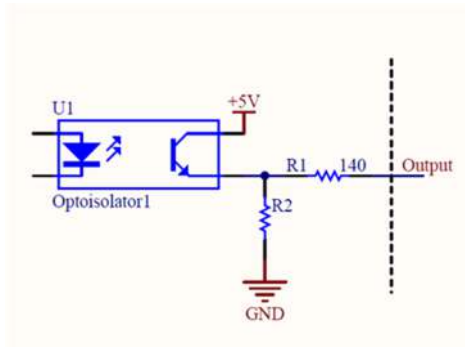


图 10 PLC 数字输出等效电路

6.4 连接电源线

请注意 AC8-HD 系列紫外线 LED 照射头必须使用 5 导体直流电源线 (018-00661R)。AC8-HD 系列不能使用 AC8, AC7 和 AC4 系列所使用的 3 和 5 12AWG 导体电源线。

如果使用第三方电缆组件, 请注意必须满足以下规格才能保证 AC8-HD 系列紫外线 LED 照射头的可靠运行, 并保证满足适当的 EMI/EMC 要求。

- AC8300P-HD: 5 导体 8AWG, 屏蔽电缆长度小于 5 米。
- AC8225P-HD: 5 导体 8AWG, 屏蔽电缆长度小于 5 米。
- AC8150P-HD: 5 导体 12AWG, 屏蔽电缆长度小于 5 米。

OmniCure® AC8-HD 系列

紫外线固化解决方案

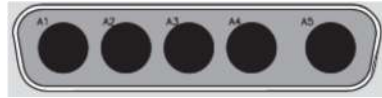


图 11 电源接头（参见紫外线照射头）

| 针脚 | 名称 | 描述 |
|--------|-----|---------|
| A1, A2 | +ve | 48V直流供电 |
| A3, A4 | -ve | 48V直流反馈 |
| A5 | 底座 | 底座接地 |

表 2 - 电源接口针脚输出

48V输入要求：

- 电压：46-50V直流
- 电流：AC8150P-HD=36.5A；AC8225P-HD=54.5A；AC8300P-HD=72.6A

注意：出于安全考虑，AC8-HD 系列内部设有保险丝。这些保险丝不能更换。如果怀疑内部保险丝熔断，请联系[Excelitas Technologies 服务中心](https://www.excelitas.com/omnicure)，获取进一步协助，另请参见本手册[章节12](#)和[13](#)。

7 使用 LED 照射头

紫外线 LED 照射头的峰值波长为 385nm, 385nm, 395nm 或 405nm +/- 5nm, 取决于具体的型号。



对于所有型号, 均可通过 PLC 接口连接的外部控制器来调节紫外线 LED 照射头强度。请参阅章节6的针脚位。

输出电压与所需强度: 5V = 100% 和 1V = 20%。光源运行所需的最小电压为 1V。

注意: 当输入电压处于 0.5V 范围内时光源将保持 20% 的强度。如果输入电压低于此电压, 电源将关闭。

请确保紫外线 LED 照射头指示灯绿色常亮后再为照射头接通紫外线电源。紫外线 LED 照射头指示灯为黄色常亮时, 表明紫外线已开启。紫外线关闭时, 指示灯返回绿色常亮状态, 表明紫外线已关闭。紫外线 LED 照射头能在不到 0.2 秒的时间内响应 PLC 控制信号。

7.1 了解 LED 指示灯

| LED 指示灯 | 条件 |
|----------------|-------------------------------------------------------------------------------------------------|
| 绿色常亮 | 系统就绪; 无关键故障 |
| 黄色常亮 | 紫外线 LED 已启动 |
| 红色常亮 | 关键故障 <ul style="list-style-type: none"> • 温度故障 • LED 故障 • 系统错误 |
| 绿色慢闪 (约每秒 1 次) | 通电自检和初始化输入电压低于 46V 或高于 50V。装置仍然功能正常。 |
| 红色慢闪 | 主要或关键故障 |
| 黄色慢闪 | 紫外线 LED 亮起, 48V 输入电压超出要求 |
| 绿色快闪 (约每秒 3 次) | 保修状况 - 运行小时数 < 9,000 小时 |
| 黄色快闪 | 保修状况 - 运行小时数 = 9,000 至 10,000 小时 |
| 红色快闪 | 保修状况 - 运行小时数 > 10,000 小时 |

表 3 LED 指示灯状态 (紫外线 LED 照射头)

清除报警信号需要进行从高至低转换。使用 PLC 功能:

| 针脚号 | Description | I/O | 行为 |
|-----|--------------|-----|-------------------------------------------------------------------------------|
| 14 | 清除故障/LED 小时数 | 输入 | 0V 至 0.6V (开启) 逻辑低 2.4V 至 24V 逻辑高 電壓从高至低转换 = 清除故障 電壓从低至高转换 = LED 小时数 |

提醒: 只应由具备资质的专业人员进行日常维护, 以免最终用户遭受受伤风险。电源装置和紫外线 LED 照射头机箱内不包含任何用户可以自行维修的组件。

7.2 故障状态

PLC 输出

- LED 故障：在至少一个模块故障后开启。
- 热故障包括：
 - 至少一个模块的温度超过最大限制。
 - 至少一个模块的温度低于最小限制或电路开路。
 - 内部故障。

8 故障排除

8.1 症状和可能的原因

这项运作只能由符合资格的 *Excelitas Technologies* 修理人员完成！

排除故障时应始终佩戴光学安全防护镜。请勿将头或手指放在镜头前。可能导致严重的个人伤害。

请勿将任何可能燃烧的材料（例如纸张、卡片等）放在 LED 照射头前。可能导致起火并损坏紫外线 LED 照射头。

如果系统无法启动：

- 确保 AC 电源线牢固地插入运行正常的 AC 插孔内，并将 AC 电源接头接入电源装置。
- 确保电源装置的断路器没有跳闸。如果跳闸，请重置断路器。
- 确保所有的电缆接头（从电源至紫外线 LED 照射头）都连接牢固。
- 确保电源开启，前面板上的绿色 LED 指示灯亮起。
- 确保 PLC 上的门锁电气回环安装正确。

如果系统处于通电状态，但是在运行时碰到热故障：

- 确保紫外线照射头在进气和排气端口四周留有足够的间隙。
- 确保进气过滤器没有堵塞或堵住。
- 如果过滤器堵塞，可使用压缩空气清洁，或更换新的过滤器芯。

如果系统处于通电状态，但是不释放紫外线：

- 检查门锁环是否完好无损。
- 确保 PLC 接口的针脚 2 和 3 上的电压水平符合启动 LED 所需的逻辑水平。
- 检查指示故障的可视指示灯。

如果已检测出故障状况：

- 可尝试通过切换 PLC 接口针脚 14 上的高电压来清除故障，或按下 PLC 控制器上的“清除故障”按钮。

如果系统呈现故障状态，并伴有慢闪红灯：

- 先断电再启动紫外线照射头来清除故障。

如果光强度太低：

- 确保输入电压至少 46V（照射头的输入电压要达到额定值 48V（46-50V DC））。
- 如果电压不在正常范围内，则紫外线 LED 照射头上的可视指示灯会呈现绿色慢闪状态。
- 请根据章节 9.3, “清洁 LED 照射头” 中的描述清洁紫外线 LED 照射头的光学窗口。
- 使用 PLC 控制器，校验紫外线 LED 照射头的强度设置是否在正确的水平。

如果在参考这些故障排除要点后问题依然存在，请联系 Lumen Dynamics 服务部门（参见章节 13 “联系信息”）。

9 保养与维护

注意：Excelitas Technologies 建议将光学镜头的清洁纳入用户/操作员进行的清洁和保养计划内。

9.1 注意和搬运



提醒： 只应由具备资质的专业人员进行日常维护，以免最终用户遭受受伤或电击风险。**紫外线 LED 照射头机箱内不包含任何用户可以自行维修的组件。**



警告： 如果在操作中需要接触紫外线 LED 照射头，则须对紫外线放射做出眼部及皮肤保护。

风险组别 3 (IEC62471)

警告： 本产品会发出紫外线。请避免眼部和皮肤暴露在未经屏蔽的本产品下。

注意： 本产品可能发射出有害的光辐射。请勿注视正在运行的照射灯。



注意紫外线： 本产品会放射危险的可见辐射。接触到这些辐射可能会刺激眼睛或皮肤。采用适合的防护屏蔽措施。

在对缆线配置进行任何调整前，请确保主电源已经断开。

确保 LED 照射头上的进气口和排气口之间至少拥有 5 英寸(12 厘米)的间隙，以便获取足够的气流。

要避免对 LED 照射头的物理性冲击或震动，特别是在设备运行时。

必要时，使用光学清洗液清洁紫外线 LED 照射头的光学镜头。请参见章节9.3, “清洁 LED 照射头”。

紫外线 LED 照射头包括光学镜头组件。不适当的操作和清洗会损坏光学镜头所使用的透镜表面或涂层。注意镜片表面或涂层的损坏会降低控制器的性能。正确的处理和清洁技巧是非常重要的。以下是推荐的 OmniCure® 紫外线 LED 照射头光学镜头的清洁程序。

始终只可手持紫外线 LED 照射头的金属机身；切勿用指尖接触光学镜头。您指尖上的湿气或油脂会损坏光学镜头上的涂层。光学表面上的指纹若保留较长时间，可变成永久性的污迹。即使您戴有手套，亦须避免接触光学表面。

切勿使用金属工具或夹具接触光学镜头。

请勿将紫外线 LED 照射头镜头组件放置在坚硬的桌面上；这可能会导致光学镜头表面出现划痕。

若要存放紫外线 LED 照射头，应将其分别装在清洁、无尘的袋子中，并存放在安全处，最好能使用原始包装。

切勿将多个未包好的 LED 照射头存放在同一袋子内，以免相互接触而造成损坏。

9.2 清洁材料

- 无尘透镜擦纸、无尘棉签、无尘或无粉手套或指套。
- 有机溶剂，例如试剂级异丙醇、试剂级丙酮或透镜清洁液。

9.3 清洁 LED 照射头



****警告**** 请勿打开 LED 照射头的外壳。确保电源装置的电源已关闭，确保紫外线 LED 阵列已冷却，然后再开始清洁操作。

请使用适合所需清洁溶剂的防护手套或指套。请参阅 MSDS 指南。

关闭紫外线 LED 照射头，保持光学镜头面朝下，可避免在清洁过程中清洁剂渗入光学组件内。

使用压缩气体吹走镜片表面的灰尘。

使用四层折叠的透镜擦纸或无尘棉签。用透镜擦纸或无尘棉签蘸取少许在清洁材料章节所规定的有机溶剂。



****注意**** 在使用任何溶剂之前，请查阅生产商的化学品安全说明书 (MSDS)，并咨询您的内部健康和 safety 顾问，以进行适当的操作和储存。

使用一张蘸取清洁剂的新湿擦纸，朝一个方向温和地连续擦拭光学镜头表面，以清洁光学镜头。

注意：切勿用脏擦纸或棉签擦拭紫外线 LED 照射头的光学镜头。

注意：在溶剂蒸发前，请不要将光学镜头正面朝上。

9.4 清洁 LED 照射头进气口



****CAUTION**** 确保 LED 照射头电缆已经从照射头组件断开，并确保紫外线 LED 已经冷却并可以触摸。

进气过滤器位于 LED 照射头外部（参见图 3），在必要时可拆卸清洗和/或更换。从固定夹的一端轻轻撬起，拆下过滤网架。接下来，可拆卸内部的过滤器网，并使用压缩空气清洁。

更换过滤网罩和框架，然后再启动 LED 照射头。

10 技术规格

10.1 环境条件

| 操作条件 | |
|---------|--------------------------|
| 环境温度 | 15°C 至 40°C ¹ |
| 海拔高度: | 最高 3,000m |
| 气压: | 700 至 1060hPa |
| 相对湿度: | 10% 至 80% (非冷凝状态) |
| 安装等级 | II |
| 污染等级 | 2 |
| 运输和保存条件 | |
| 温度 | -20 至 +75°C |
| 相对湿度 | 0% 至 80% (非冷凝状态) |
| 大气压力 | 500 至 1060hPa |

表 4 环境条件

10.2 紫外线 LED 照射头规格

| 规格 | AC8150P-HD | | | AC8225P-HD | | | AC8300P-HD | | |
|---------|----------------------|------------|------------|------------|------------|------------|------------|------------|------------|
| 零件编号 | 019-00320R | 019-00310R | 019-00323R | 019-00321R | 019-00311R | 019-00324R | 019-00322R | 019-00312R | 019-00325R |
| 打印型号 | 385nm | 395nm | 405nm | 385nm | 395nm | 405nm | 385nm | 395nm | 405nm |
| LED峰值波长 | >20,000 hrs | | | | | | | | |
| LED预计寿命 | >15W/cm ² | | | | | | | | |
| 最高峰值辐照度 | 20 - 100% | | | | | | | | |
| 可变强度范围 | 1-30mm | | | | | | | | |
| 常用工作距离 | 30 x 150mm | | | 30x225mm | | | 30x300mm | | |
| 有效光学面积 | 直流 +/- 10% | | | | | | | | |
| 纵向均匀度 | 48V DC +/-2V | | | | | | | | |
| 工作电压 | 36.5A | | | 54.5A | | | 72.6A | | |

表 5 紫外线LED照射头规格

OmniCure® AC8-HD 系列


紫外线固化解决方案

10.3 执行的标准规范

产品安全与电磁兼容性

OmniCure AC8-HD系列已通过测试，符合产品安全与电磁兼容性的要求。对于测试与认证详细信息的完整列表，请联系您的OmniCure代表。

CE标志

| | | |
|--------------------------------------|--------|-------------------------------------------------------------------------------------|
| 理事会指令： 2014/35/EU | 低压指令 |  |
| 理事会指令： 2014/30/EU | EMC指令 | |
| 理事会指令： 2012/19/EU | WEEE指令 | |
| 理事会指令： 2011/65/EU (EU) 2015/863修订 | RoHS | |

此为A级产品，在生活环境中，该产品可能会造成无线电干扰。在这种情况下，可能需要用户对其干扰采取切实可行的措施

FCC A级数字装置或外围设备 - 用户参考信息

注意：该设备已根据FCC规则第15部分进行了测试，测试结果符合A级数字装置的限制标准。在商业环境中运行该设备时，所设定的这些限制标准可以对有害干扰提供合理的防护。本设备会产生、使用并可能发射射频能量。如不按照使用说明书进行安装和使用，它可能会对无线电通信产生有害干扰。该设备在住宅区内运行时，可能会造成有害干扰，消除干扰的费用将由用户们自行承担。



****警告****

未经埃赛力达科技明确同意，对设备进行变更，可能会导致用户失去操作本设备的权利。

10.4 中国 RoHS



上述标识表明该产品不含任何限用物质。

| 部件名称 | 有害物质 | | | | | |
|------|-----------|-----------|-----------|------------------|---------------|-----------------|
| | 铅 (Pb) | 汞 (Hg) | 镉 (Cd) | 六价铬 (Cr (VI)) | 多溴联苯 (PBB) | 多溴二苯醚 (PBDE) |
| | | | | | | |

www.excelitas.com/omnicure

Excelitas Canada Inc. 2022

保留所有权利

035-00680R Rev. 3

OmniCure® AC8-HD 系列

紫外线固化解决方案

| | | | | | | |
|---------|---|---|---|---|---|---|
| 印刷电路板组件 | X | 0 | 0 | 0 | 0 | 0 |
|---------|---|---|---|---|---|---|

本表格依据 SJ / T 11364的规定编制。

0：表示该有害物质在该部件所有均质材料中的含量均在GB / T 26572规定的限量要求以下。

X：表示该有害物质至少在该部件的某一均质材料中的含量超出GB / T 26572规定的限量要求。

10.5 WEEE 指令



以上标识说明该产品不应当与市政垃圾一同处置，而应该被单独收集，在欧盟成员国中目前有一套针对所有带有该标志的产品的单独收集系统。

您购买的设备，需要提取和使用自然资源进行生产。它可能包含可影响人的健康和环境的危险物质。

为避免这些危险物质扩散到我们环境中，也为减少对自然资源的压力，我们鼓励您使用适当的回收系统。这些系统将以妥善的方式对您报废设备中的多数物质进行再利用和回收。

上面所示的打上叉号的带轮垃圾桶即是要求您使用那些系统。

如果您需要更多的有关收集、再利用和回收的信息，请联系您当地或地区的废物管理机构。

www.excelitas.com/omnicure

Excelitas Canada Inc. 2022

保留所有权利

035-00680R Rev. 3

OmniCure® AC8-HD 系列

紫外线固化解决方案

11 附件

我们提供多种附件，可以用于提升 AC8-HD 系列产品的应用实用性。请联系 Excelitas Technologies 获取更多相关信息。

www.excelitas.com/omnicure

Excelitas Canada Inc. 2022

保留所有权利

035-00680R Rev. 3

12 保修

Excelitas Technologies 向原始购买者保证，从购买之日算起一（1）整年内，设备没有材质和工艺上的缺陷。

如果在此保修期内要求进行维修，须将设备寄送至 [Excelitas Technologies 服务中心](#)（发送人预付邮资和运费）。如果没有相应服务中心颁发的退货授权（RA）号码，我们将不会接收退回的设备。

为了使我们能为您提供更好的服务，请与退还的设备一起附上故障的书面描述，同时也附上联系人的姓名和电话号码，我们可能会向其询问有关维修的其它问题。

任何已收到的设备材质和工艺的相关缺陷报修声明必须在收悉初始日期的 30 天内向经授权的 Excelitas Technologies 服务中心报告，并在向 Excelitas Technologies 服务中心报告后的 30 天内回复。Excelitas Technologies 将免费维修或更换这些在报告中描述的缺陷。寄送设备必须预付邮资和运费。

将设备包装在原来的装运箱内或适当的装运箱内，以防止运输过程中受到损坏。

若有因磨损、不小心操作、疏忽、或使用暴力造成损坏的情况，或者有 Excelitas Technologies 授权服务中心之外的人对设备进行干预和维修的情况，则不进行保修。本保证书并不构成对损坏索赔的根据，尤其是对间接损坏的赔偿。

本保证书不可转让。

易损物品没有任何保证（如果单独购买或包括在系统中）。其中包括但不限于空气过滤器和电缆。

****警告****除了过滤器外，设备内没有任何现场可用零部件。打开设备主外壳将使保修失效。

12.1 检查您的灯源小时数

PLC 接口针脚 14 上的电平转换可用于获取紫外线 LED 保修状态信息。

| 针脚号 | Description | I/O | 行为 |
|-----|--------------|-----|--------------------------------------------------------|
| 14 | 清除故障/LED 小时数 | 输入 | 0V 至 0.6V（开启）逻辑低 2.4V 至 24V 逻辑高 从低至高转换 = LED 小时数 |

您还可以在 PLC 控制器上按下清除故障按钮来查看保修状态：放开按钮时，紫外线 LED 照射头上的状态指示灯将显示保修状态。

紫外线照射头上的指示灯会显示紫外线 LED 的保修状态，如下所示：

| LED 指示灯 | 条件 |
|---------|-------------------------------|
| 绿色快闪 | 运行小时数 < 9000 小时 |
| 黄色快闪 | 运行小时数 = 在 9,000 至 10,000 小时之间 |
| 红色快闪 | 运行小时数 > 10000 小时 |

表6 紫外线 LED 保修状态

12.2 更换紫外线 LED 模块保修

如果 AC8-HD 系统出现故障，在 10,000 运行小时或 2 年的保修期内，可根据保修条款更换紫外线 LED 模块。如果在此保修期内要求进行维修，须将紫外线 LED 照射头（包括故障说明）寄送至最近的 [Excelitas Technologies 服务中心](#)。

OmniCure® AC8-HD 系列

紫外线固化解决方案

[celitas Technologies 服务中心](#)（发送人预付邮资和运费）。如果没有相应服务中心颁发的退货授权（RA）号码，我们将不会接收退回的设备。本保修书不可转让。

若有因磨损、不当操作、疏忽、或使用暴力造成损坏的情况，或者有 Excelitas Technologies 服务中心之外的人对 AC8-HD 系列系统进行干预和维修的情况，则不提供保修。

12.3 将 AC8-HD 系统退送至 Excelitas Technologies 进行维修

请记录遇到的问题、隔离问题所采取的步骤以及采取故障排除步骤后的结果。

致电最近的 Excelitas Technologies 服务中心，获取退货授权号码，以便快速、有效地完成维修。在北美地区，可从通过网站 https://www.excelitas.com/ox_service_request_form 在线申请退货授权号码。

将问题的详细信息放入设备中，将两者都退还给 Excelitas Technologies 服务中心。如果可能，应该用原始包装退还设备。

请提供电话号码和联系人信息，以便我们询问与服务相关的其他问题。

13 联系信息

Excelitas Canada Inc.
2260 Argentia Road
Mississauga, Ontario
L5N 6H7 CANADA

电话: +1 905 821-2600

免费电话: +1 800 668-8752 (美国和加拿大)

传真: +1 905 821-2055

http://www.excelitas.com/Pages/Contact/Contact_OX.aspx

www.excelitas.com/omnicure

技术支持:

Techsupport@excelitas.com

https://www.excelitas.com/ox_service_request_form

要获得授权 OmniCure 经销商和服务中心的完整列表, 请访问

<https://www.excelitas.com/dealer-search>.