

OmniCure® S2000 Elite

迈入 UV 固化的未来

OmniCure® S2000 Elite 是新一代基于灯的点光源 UV 固化系统，专为要求严格的制造应用而设计，能实现最可靠、最高质量的固化过程。S2000 Elite 可提高生产效率、精度和安全性，实现更高水平的控制和可用性。



功能和精度增强，可实现最佳的点光源 UV 固化

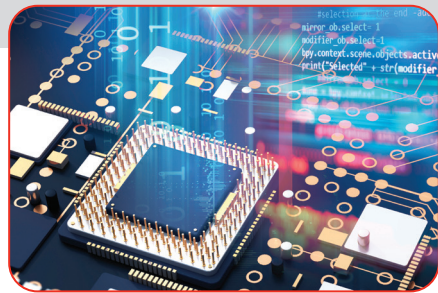
医疗



机械



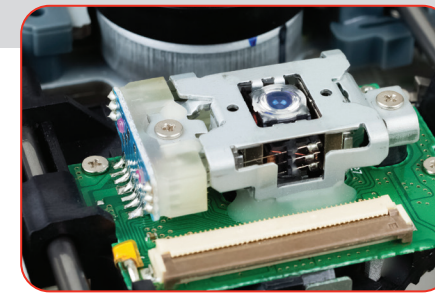
电子



自动化



光学机械



研究



经证实的传统和向后兼容性

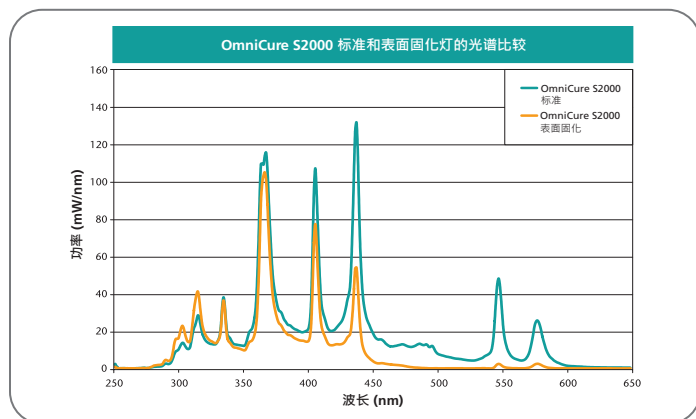
凭借宽光谱输出和选用专为满足大多数常见粘合剂要求而设计的带通滤波器，原有 OmniCure S2000 已成功固化粘合剂近 20 年。为确保与现有固化工艺兼容，并保持同样卓越的 UV 固化水平，新版 OmniCure S2000 Elite 使用了与原有 S2000 具有相同光谱输出的同一种 200 W 汞灯，选择了相同的滤波器、液体光导管和高功率光纤导光管。OmniCure S2000 Elite 与 OmniCure R2000 辐射计及辐射测量附件也相兼容。



系统兼容性		
	原有 S2000	S2000 Elite
光谱输出		相同
光功率		相同*
导光管		相同
光学滤波器		相同
辐射测量		相同
PLC 连接		相同**

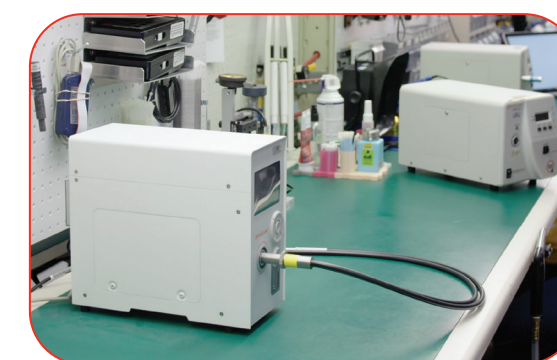
*光功率差异取决于灯与灯的差异 (+/-10%)

**使用 PLC 外部适配器时



生产率

OmniCure S2000 Elite 系统使用专有 OmniCure 闭环反馈技术以自动监测并保持光学输出，进而实现可重复的固化过程。新型高速快门的响应时间只有 30ms，即使是在最短的曝光时间内，也能确保每次为任何应用提供精确剂量。Excelitas 获得专利的 Intelli-Lamp® 技术通过跟踪灯的参数，可在保持使用时间的同时，最大限度地延长灯的使用寿命。为尽量减少停机时间，根据系统校准状态、灯状态和输出参数，随时可提供灯的有效剩余寿命。



易用性

新版 OmniCure S2000 Elite 的过程控制 and 安全性得到改善，系统更易于使用。新型 4.3 英寸 LCD 触摸屏显示器可进行简单的导航和访问强大的编程元素，以及监控所有与固化有关的状态。任何设备均可通过 Web UI 进行远程管理和监控，将所有选项和功能从系统面板上扩展到更大尺寸的笔记本电脑或平板电脑屏幕上。Intelli-Tap™ 近场通信 (NFC) 技术实现了简单而强大的无线过程控制和安全功能，如清除故障、锁定和解锁系统参数以及先进的固化过程输入，只需在系统前面板的指定区域轻点管理员或监督员钥匙卡即可实现上述功能。



连通性

OmniCure S2000 Elite 的通信功能已改进，如可编程 PLC 输入输出、USB 连接、将系统连接到局域网的以太网和近场通信 (NFC)，使自动化集成更为简单、强大。通过可选外部 PLC 适配器，可从 S2000 XLA 无缝升级至 S2000 Elite，无需对 PLC 和自动化设置进行修改。S2000 Elite 的设计考虑到了工业 4.0，具有强大而灵活的通信功能和可现场升级的软件，以跟上行业标准不断变化的步伐。



闭环反馈

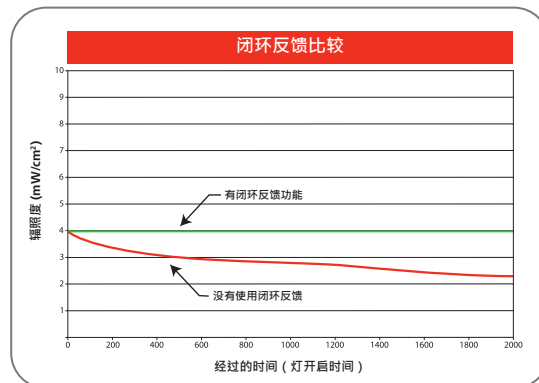
随着时间的推移，所有水银灯的输出都会降低，若不进行纠正，会对固化效率产生负面影响。OmniCure S2000 Elite 闭环反馈技术使用内部光学传感器，用于实时监测灯的输出，并调节光圈以自动将辐照度水平保持在设定值 $\pm 5\%$ 以内，确保固化能量剂量可重复、可测量，进而提高产量和质量。

当灯不能再生设定的辐照度时，屏幕上的指示器、光环和声音警报会发出警告。此时，您可以将灯一直用到其寿命结束，而不需要经常检查辐照度水平。

使用 OmniCure R2000 辐射计进行校准，可在 OmniCure S2000 Elite 上实时显示辐照度。



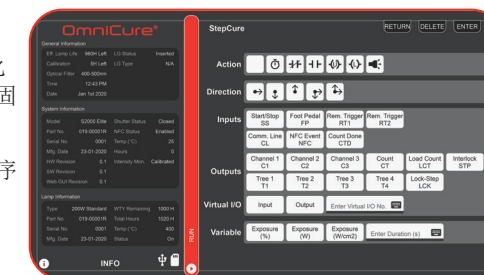
- 唯一可以实时校准 NIST 精度的系统
- 自动化或半自动化环境的理想选择
- 经常被模仿 - 从未被超越
- Excelitas Technologies® 专有技术



具有 PLC 控制功能的 StepCure® 2.0

OmniCure S2000 Elite 的设计考虑到了自动化。内置的 StepCure 软件可将定制的多阶段固化曲线直接上传到系统。以前只有在连接到外部台式 PC 时才可用，此选项为用户提供了更好的固化控制。

OmniCure S2000 Elite 可提供集成式 PLC 控制器连接，并通过基于梯形逻辑的 StepCure 程序提供多达 7 个可编程 PLC 输出通道，有助于简化自动化装配线并降低其成本。



30 ms 精密快门

快如闪电的 30 ms 快门为每一次曝光提供精确剂量，可最大限度地提高固化可重复性。使用 StepCure 后，快门允许曝光间隔时间短至 100 ms，并最大限度地减少上升和下降时间。

Web UI - 远程控制

几乎任何设备都可以通过 Web UI 对单个或多个系统进行远程控制、管理和监控，从而将系统触摸屏的所有选项和功能扩展到更大尺寸的笔记本电脑或平板电脑屏幕。Web UI 使您能够在舒适的办公室里运行曝光、构建和管理固化曲线、查看和下载系统日志，以及下载软件更新程序并将其推送到多个设备。Web UI 也通过命令行界面故障排除进行高级控制。



LCD 屏幕和触摸屏 UI

新型 4.3 英寸 LCD 触摸屏显示器可让您轻松访问所有系统功能。直观且易于使用的 UI 让您可以轻松访问和浏览系统信息和设置以及运行屏幕。

校准和辐射测量

辐射测量是任何可重复固化过程的一个重要考量。将 OmniCure S2000 Elite 与 OmniCure R2000 辐射计结合使用来测量和校准光输出，允许将固化曲线以绝对峰值辐照度 (W/cm^2) 或光功率 (W) 设定。OmniCure R2000 辐射计需要每 12 个月校准一次 (NIST 可追溯)，可用于将多个 S2000 Elite 系统的输出设定在相同的辐照度水平。



Intelli-Tap™ NFC 通信

支持 Intelli-Tap NFC 的钥匙卡使用户能够在过程控制方面达到新的水平。有两种 Intelli-Tap 钥匙卡即管理员和监督员可供选择，每种卡都有各自的功能，可满足特定的工艺需求。

S2000 Elite Intelli-Tap	
019-00406R	S2000 Elite Intelli-Tap 监督员 NFC 卡
019-00407R	S2000 Elite Intelli-Tap 管理员 NFC 卡



可现场更换的灯和滤波器

OmniCure S2000 Elite 是学术、开发或实验室应用的理想选择，可快速重新配置各种类型的光带通滤波器或灯。系统会自动探测新配置，并根据所安装组件调整运行参数。有 7 种不同类型的光学带通滤波器和 2 种不同类型的灯可供选择。



S2000 Elite 灯模块	
012-68000R	S2000 Elite 灯模块
012-69000R	S2000 Elite 灯模块 - 表面固化

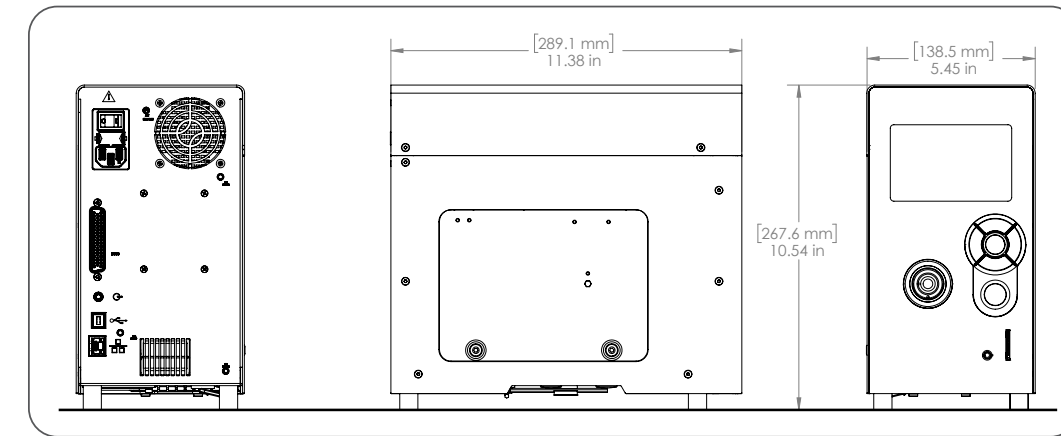


S2000 Elite 滤波器	
019-00387R	S2000 Elite 滤波器 400-500 nm
019-00388R	S2000 Elite 滤波器 365 nm
019-00389R	S2000 Elite 滤波器 320-390 nm
019-00390R	S2000 Elite 滤波器 250-450 nm
019-00391R	S2000 Elite 滤波器 320-500 nm
019-00392R	S2000 Elite 空白滤波器
019-00394R	S2000 Elite 定制滤波器

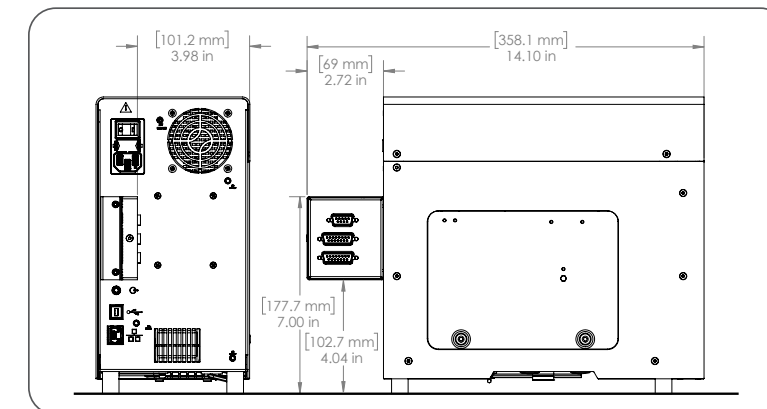
技术规格

产品规格 - OmniCure S2000 Elite		
电气	额定输入电压	100-240 VAC, 50/60 Hz
	电流	120 VAC 时最大 3.5 A 240 VAC 时最大 2.0 A
光学	光源	高压 200 W 汞蒸气短弧
	寿命	2000 小时 (保证)。3500-4000 小时 (典型) *
物理	光学性能	高达 30W/cm²
	尺寸 (高 x 宽 x 深)	268 x 139 x 289 mm (10.54 x 5.45 x 11.38 in)
	带外部 PLC 适配器的尺寸 (高 x 宽 x 深)	268 x 139 x 358 mm (10.54 x 5.45 x 14.10 in)
	重量	3 KG (6.61 lbs)
保修	额定工作温度	15°C 至 40°C
	额定工作环境	干燥位置, 15-95% 湿度 (非冷凝)
	系统	1 年
	灯	2000 小时

*可能因使用情况而异。



带 PLC 适配器



S2000 Elite 外部 PLC 适配器	
019-00395R	S2000 Elite 外部 PLC 适配器

OmniCure S2000 Elite 特征

远程控制和监测

几乎任何可上网设备均可访问 OmniCure S2000 Elite，实现深度控制和监控功能。

触摸屏 UI

4.3 英寸 LCD 触摸屏显示器可深入、直观地对系统进行控制。

具有 PLC 控制功能的 StepCure 2.0

强大的 StepCure 程序，具有 PLC 控制功能，可对过程进行严格控制。

用户可配置

通过用户的可替换灯类型和光学滤波器，可快速重新配置系统。

闭环反馈 (CLF)

紫外光传输调节，实现最稳定、可靠的固化过程。

Intelli-Lamp® 2.0 技术

通过自动监测 200 瓦 Intelli-Lamp，优化灯泡的使用寿命（保证的使用寿命可达 2000 小时）。

Intelli-Tap™ 钥匙卡

通过支持 NFC 的监督员和管理员钥匙卡，实现先进过程控制和安全。

光传输等效性

光功率和光谱与原有 S2000 相同，因此在不改变工艺的情况下即可升级至 S2000 Elite。



EXCELITAS
TECHNOLOGIES®

www.excelitas.com
omnicure@excelitas.com

2260 Argentia Road
Mississauga, Ontario
L5N 6H7 CANADA

电话: +1 905 821-2600
免费电话 (美国和加拿大): +1 800 668-8752
传真: +1 905 821-2055

有关我司全球办事处的完整列表，请访问网站 www.excelitas.com/locations

© 2023 Excelitas Canada Inc. 版权所有。OmniCure®、StepCure® 和 Intelli-Lamp® 是注册商标，Intelli-Tap™ 是 Excelitas Canada Inc. 的商标。Excelitas 徽标和设计是 Excelitas Technologies Corp. 的注册商标。所有其他商标都是其各自所有者的财产。Excelitas Technologies Corp. 及其附属机构或子公司或其各自的任何产品都没有得到这些组织的支持或赞助，或以任何方式与这些组织有关联，这些组织的商标和/或徽标可能在此提及，以供参考。Excelitas Canada Inc. 有权随时更改本文档，如有更改，恕不另行通知。Excelitas Canada Inc. 对编辑、绘画或印刷错误概不负责。