

X-Cite®

Fluoreszenzbeleuchtung - unter Kontrolle

X-Cite 110LED

Einfache, aber vielseitige Breitbandbeleuchtung

Kompakte Weißlicht-LED-Quelle für
Anwendungen zu Fluoreszenzdarstellung

Spektralleistung für routinemäßige DAPI-,
FITC/GFP-, mCherry-, Cy5-Darstellungen
und andere Anwendungen

Bequeme Lichtleiter oder Faserleitsysteme

Verschiedene Steueroptionen

Qualität und Zuverlässigkeit von X-Cite®

“ Wir haben die X-Cite 110 LED
an unserem konfokalen System
mit Nipkow-Scheibe getestet.
Die Bilder waren strahlend
hell! Erstaunlicherweise war
die Fluoreszenz besser als
bei unserem 300W Xenon
und das System war sehr
benutzerfreundlich. ”

Dr. Tim Bromage
Direktor, Hard Tissue
Forschungseinheit, NYU

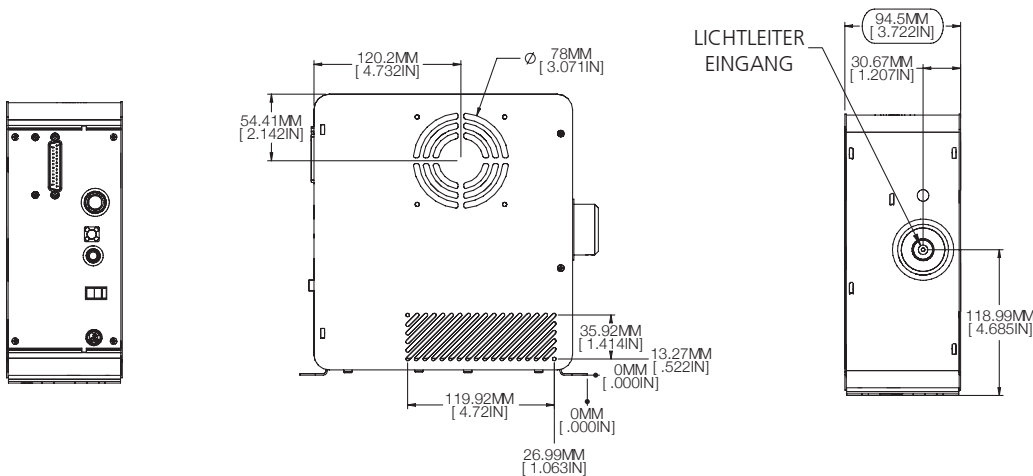


MERKMALE	VORTEILE
LED-Technologie	Effizienz, Stabilität, sofortige EIN-/AUS-Schaltung und lange Lebensdauer
Weißlichtanregung	Anregung von häufig eingesetzten Fluorophoren wie DAPI, GFP/FITC, mCherry/Texas Red und Cy5
Lichtleitersystem	Flexibilität beim Lichtleitersystem sowie der Geräteposition
Mehrere Steueroptionen	Einfacher Betrieb durch USB, TTL oder speedDIAL
Kleine Grundfläche	Minimaler Platzbedarf; wenig Labortischfläche belegt
Optimiertes Wärmemanagement	Maximale Leistung, Lebensdauer, Stabilität und Zuverlässigkeit der LED
X-Cite-Kupplungsoptik (optional)	Effizienter optische Leistung und Gleichmäßigkeit mit leistungsstarker Koppeloptik verfügbar

TECHNISCHE SPEZIFIKATIONEN

Wellenlängenbereich	360-660 nm
LED-Peaks/FWHM	385/30 nm, 475/40 nm, 560/80 nm, 640/40 nm
Externe Stromzufuhr	Universaleingang 100-240 V WS, 50/60 Hz
Stromverbrauch	160 W
Reaktionszeiten LED EIN/AUS-Schaltung	100 µs TTL / 1 ms USB
Steueroptionen	TTL-kompatibel – EIN/AUS speedDIAL – EIN/AUS, 1% Intensitätszuwachs RS-232-Befehle (SDK-verfügbar), USB
I/O-Anschlüsse	BNC-Eingang USB (B-Typ)
Abmessungen (B x H x T)	95 mm x 230 mm x 212 mm (3,7 Zoll x 9,1 Zoll x 8,4 Zoll)
Gewicht	3 kg (6,6 lbs)
Zertifizierungen	CE, RoHS
Gewährleistung	LEDs – 25.000 Stunden oder 3 Jahre Alle anderen X-Cite 110LED-Komponenten – 1 Jahr, Teile und Arbeitskosten (ausschließlich LLG)

TECHNISCHE ZEICHNUNGEN



EXCELITAS
TECHNOLOGIES®

www.excelitas.com
x-cite@excelitas.com

2260 Argentia Road
Mississauga, Ontario
L5N 6H7 KANADA

Tel.: +1 905 821-2600
Gebührenfrei (USA und KANADA): +1 800 668-8752
Fax: +1 905 821-2055