

## OmniCure® AC9-Serie

### UV-Härtungslösungen

Gültig für folgende UV-LED-Köpfe:

Modell	Breiter Aushärtungsbereich	Teilenummer
AC9150-395	150 mm	019-00241R
AC9150P-395	150mm	019-00252R
AC9225-395	225 mm	019-00255R
AC9225P-395	225 mm	019-00253R
AC9300-395	300 mm	019-00247R
AC9300P-395	300 mm	019-00246R
AC9225F-395	225mm	019-00356R

## Installations-/Betriebsanleitung

**Excelitas Canada Inc.**

2260 Argentia Road  
Mississauga (ON)  
L5N 6H7 Kanada  
+1 905.821.2600  
www.excelitas.com

035-00632R

Installations-/Bedienungsanleitung

035-00632R Rev.3

**Excelitas Canada Inc. 2022**  
**Alle Rechte vorbehalten**

Diese Anleitung oder Teile davon dürfen ohne die vorherige schriftliche Genehmigung von Excelitas Canada Inc. in keiner Form reproduziert, übermittelt, übertragen, auf einem Datenträger gespeichert oder in eine andere Sprache übersetzt werden.

Dieses Handbuch wurde mit größtmöglicher Sorgfalt erstellt. Trotzdem können wir Fehler nicht gänzlich ausschließen. Änderungen sind daher jederzeit ohne vorherige Ankündigungen möglich.

**Handelsmarken:**

OmniCure® ist eine eingetragene Handelsmarke von Excelitas Canada Inc. Alle Rechte vorbehalten. Alle anderen Produktnamen sind Handelsmarken ihrer jeweiligen Besitzer. Alle abgebildeten Produkt- und Softwarefotos dienen nur zu Referenzzwecken und können ohne Vorankündigung geändert werden.

Hergestellt in Kanada. Dok. Nr. 035-00632R

## Revisionshistorie

Revision Nr.	Anmerkungen
Rev 0	Erste Version ACg-Serie
Rev.1	Zusatz von ACg225-F
Rev.2	Aktualisierter Abschnitt Gesetzliche Anforderungen
Rev.3	Aktualisiert auf China RoHS-Richtlinien

## Inhaltsverzeichnis

<b>1</b>	<b>Einführung.....</b>	<b>1</b>
<b>2</b>	<b>Sicherheitsvorkehrungen/Benutzerwarnungen.....</b>	<b>2</b>
2.1	Symbolverzeichnis:.....	2
2.2	Sicherheitsvorkehrungen: .....	3
<b>3</b>	<b>Optische Sicherheitsdaten.....</b>	<b>4</b>
<b>4</b>	<b>Erste Schritte.....</b>	<b>5</b>
4.1	Verpackungsinhalt.....	5
4.2	Systemanforderungen .....	5
4.3	Anschluss des Netzteils und der SPS-Steuereinheit.....	9
4.4	Ein- und Ausschalten des Geräts.....	7
<b>5</b>	<b>Montage des UV-Kopfes.....</b>	<b>9</b>
5.1	UV-LED-Kopf.....	9
5.2	Montage des UV-LED-Kopfes.....	9
5.3	Einstellen der Seitenreflektoren.....	10
5.4	Abmessungen UV LED-Kopf.....	11
<b>6</b>	<b>Anschluss des UV-LED-Kopfes .....</b>	<b>13</b>
6.1	Verbindung mit der Systemsteuereinheit (SPS) .....	13
6.2	Integrierte Überwachung mit externem Schaltkreis .....	14
6.3	Verbindung mit Netzkabel .....	14
<b>7</b>	<b>Einsatz des LED-Kopfes.....</b>	<b>16</b>
7.1	Bedeutung der LED-Anzeigen .....	16
7.2	Fehlerstatus .....	17
<b>8</b>	<b>Fehlersuche .....</b>	<b>18</b>
8.1	Symptome und mögliche Ursachen .....	18
<b>9</b>	<b>Pflege und Wartung.....</b>	<b>20</b>
9.1	Warnhinweise und Handhabung.....	20
9.2	Reinigungsmittel .....	21
9.3	Reinigung des LED-Kopfes .....	21
9.4	Reinigung des LED-Kopf-Lufteinlasses:.....	21
<b>10</b>	<b>Technische Daten .....</b>	<b>23</b>
10.1	Umweltbedingungen .....	23
10.2	Technische Daten –UV-LED-Kopf .....	23
10.3	Angewandte Vorschriften .....	24
10.4	Chinesische RoHS-Richtlinie.....	24
10.5	Richtlinie zu Elektro- und Elektronik-Altgeräten (WEEE) (2012/19/EWG) .....	25
<b>11</b>	<b>Zubehör .....</b>	<b>26</b>
<b>12</b>	<b>Garantie .....</b>	<b>27</b>
12.1	Prüfen der Betriebsstunden Ihrer Lampe .....	27
12.2	Garantie UV-LED-Modul .....	28
12.3	Einsenden Ihres AC9-Systems zur Wartung an Excelitas Technologies .....	28
<b>13</b>	<b>Kontaktinformationen .....</b>	<b>29</b>

## Abbildungen

Abbildung 1 UV-LED-Kopf-Anschlüsse .....	6
Abbildung 2 SPS-Steuereinheit (PLC2000) .....	7
Abbildung 3 UV-LED-Kopf (Abbildung zeigt AC9300) .....	9
Abbildung 4 Technische Zeichnungen UV-LED-Kopf AC9300 .....	11
Abbildung 5 Technische Zeichnungen UV-LED-Kopf AC9225 .....	12
Abbildung 6 Technische Zeichnungen UV-LED-Kopf AC9150 .....	12
Abbildung 7 SPS-Anschluss (mit Blick auf den UV-LED-Kopf) .....	13
Abbildung 8 Schaltkreis für digitalen SPS-Ausgang .....	14
Abbildung 9 Stromanschluss (mit Blick auf den UV-Kopf) .....	15

## Tabellen

Tabelle 1 Stiftbelegung SPS-Anschluss .....	14
Tabelle 2 Stiftbelegung SPS-Anschluss .....	15
Tabelle 3 Status LED-Anzeigen (UV-LED-Kopf) .....	16
Tabelle 4 Umweltbedingungen .....	23
Tabelle 5 Technische Daten – UV-LED-Kopf .....	23
Tabelle 6 Garantiestatus UV-LED .....	28

### 1 Einführung

Die OmniCure® AC9-Serie stellt einen neuen Standard von LED-UV-Härtungslösungen dar. Die Serie bietet eine herausragende Strahlungsleistung mit umfassenden Kontroll- und Überwachungsfunktionen in kompakter Form. Die Systeme der OmniCure® AC9-Serie werden mit einer Vielzahl von Stromversorgungs-, Steuereinheits- und Verkabelungsoptionen angeboten, wodurch sie flexibel an zahlreiche Anwendungen sowohl für Endbenutzer als auch für Integrierte angepasst werden können.

Ein über eine SPS-Schnittstelle gesteuerter optischer Ausgang ermöglicht eine umfassende Automatisierung. Im Herzen der OmniCure® AC9-Serie befinden sich Arrays aus LEDs, die sich unter einer optischen Linse oder einem Fenster (P-Version) befinden. Der UV-LED-Kopf hat typischerweise eine Lebensdauer von über 20.000 akkumulierten Betriebsstunden, was durch die Integration von modernster Elektronik, effektivem Thermomanagement und leistungsstarker Optik erreicht wird. Der Geräuschpegel wird mithilfe eines innovativen, durchsatzabhängigen Ventilators minimiert, der einen effizienten und zuverlässigen Betrieb des Kopfs gewährleistet.

Als Teil der OmniCure®-Familie bieten die Systeme den gleichen hohen Standard an Innovation, Qualität und Zuverlässigkeit, den unsere Kunden von uns gewöhnt sind. Seit 1984 vereint OmniCure® in seinen lichttechnischen Geräten optisches Engineering der nächsten Generation mit modernster Elektronik und Faseroptik. Mit Qualität und Kundendienst auf höchstem Niveau ist OmniCure® heute eine führende Marke von UV-Strahlhärtesystemen für zahlreiche Branchen, von der Fertigung bis hin zur Biomedizin.

Dieses Handbuch gilt für folgende Modelle:

Modell	Breiter Aushärtungsbereich	Teilenummer
AC9150-395	150 mm	019-00241R
AC9150P-395	150mm	019-00252R
AC9225-395	225 mm	019-00255R
AC9225P-395	225 mm	019-00253R
AC9300-395	300 mm	019-00247R
AC9300P-395	300 mm	019-00246R
AC9225F-395	225mm	019-00356R

Excelitas Technologies rät diese Gebrauchsanleitung vor Inbetriebnahme Ihres UV-LED-Systems sorgfältig zu lesen, um sich mit allen Funktionen der OmniCure® AC9-Serie vertraut zu machen.

## 2 Sicherheitsvorkehrungen/Benutzerwarnungen

### 2.1 Symbolverzeichnis:



Achtung Gefahr – Unbedingt die Begleitdokumentation lesen.



Risikogruppe 3 (IEC62471)

ACHTUNG: Von diesem Produkt geht starke UV-Strahlung aus (UVA). Vermeiden Sie jede Bestrahlung von Augen und Haut durch ein nicht abgeschirmtes Produkt.

VORSICHT: Gefährliche optische Strahlung möglich! Schauen Sie niemals direkt in den eingeschalteten Strahler!

Die UV-LED-Köpfe der OmniCure® AC9-Serie unterliegen der Risikogruppe 3 nach IEC62471. Sie stellen schon für flüchtige oder kurzzeitige Bestrahlung eine Gefahr insbesondere für das Augenlicht dar. Eine Verwendung in der allgemeinen Beleuchtung ist nicht erlaubt.



Ein-/Ausgangssignale



Eingangssignal



Vorsicht, heiße Oberfläche!



Schutzleiteranschluss



Erdungsanschluss



VORSICHT, Stromschlaggefahr!

### 2.2 Sicherheitsvorkehrungen:

Die folgenden Vorsichts- und Warnhinweise beziehen sich auf Installation, Betrieb und Wartung des OmniCure® AC9-Systems. Wo zutreffend werden sie auch an der entsprechenden Stelle in der Installations-/Referenzanleitung angeführt.



#### ACHTUNG

Blicken Sie niemals direkt auf das vom LED-Array abgestrahlte Licht! Dieses könnte schädlich sein und zu einer irreversiblen Verletzung der Augen führen. Verwenden Sie immer den unten beschriebenen UV-Augenschutz. Freiliegende Haut mit entsprechender Bekleidung schützen oder abschirmen.



Achtung – Der UV-Augenschutz muss die folgenden empfohlenen optischen Spezifikationen erfüllen:

- Spektralbereich: 350 - 440 nm
- Optische Dichte  $\geq 6$



Achtung - Wenn das OmniCure® AC9-System auf andere Weise als durch Excelitas Technologies spezifiziert betrieben wird, kann der Geräteschutz beeinträchtigt sein.



Der Betrieb des UV-LED-Kopfes kann durch unsachgemäße Handhabung beeinträchtigt werden. Berühren Sie niemals die Schutzabdeckung der Linse des UV-LED-Kopfes. Hautfette können die Leistung des Systems beeinträchtigen und sich dauerhaft einbrennen.



Stellen Sie vor dem Anschließen und Trennen der UV-LED-Köpfe immer sicher, dass die Stromversorgungseinheit abgeschaltet ist.



Warnung:

Überwachung des Systems bei automatischem Betrieb:

Die durch das OmniCure® AC9 erzeugte UV-Energie reicht aus, um brennbare Materialien zu entzünden. Wenn die Einheit unbeaufsichtigt automatisch betrieben wird, muss die zugehörige Anlage mit einer Fehleralarmfunktion ausgestattet sein, um eine Funktionsstörung anzuzeigen. Während der Installation müssen entsprechende Maßnahmen getroffen werden, um solche Vorkommnisse zu verhindern.

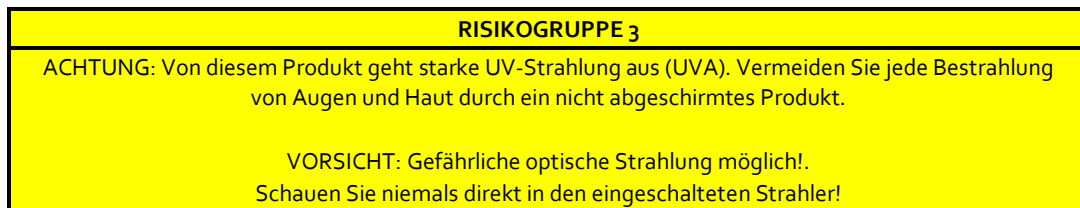
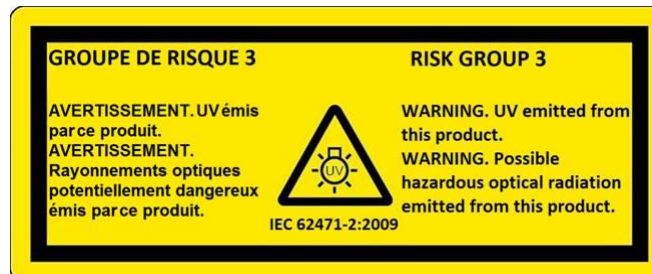


### 3 Optische Sicherheitsdaten

IEC 62471: Photobiologische Sicherheit von Lampen und Lampensystemen

Daraus resultierende Klassifizierung und Kennzeichnung:

Gefahr	AC9150/ P-395 AC9225/ P-395 AC9300/P-395
Aktinisches UV	Risikogruppe 3
Nahes UV	Risikogruppe 3
Blaues Licht	Risikogruppe 1
Netzhaut (thermisch)	Risikogruppe 2



## 4 Erste Schritte

### 4.1 Verpackungsinhalt

Die Verpackung enthält einen der folgenden UV-LED-Köpfe sowie eine Dokumentations-CD:

Modell	Breiter Aushärtungsbereich	Teilenummer
AC9150-395 nm	150 mm	019-00241R
AC9150P-395 nm	150 mm	019-00252R
AC9225-395 nm	225 mm	019-00255R
AC9225P-395 nm	225 mm	019-00253R
AC9300-395 nm	300 mm	019-00247R
AC9300P-395 nm	300 mm	019-00246R
AC9225F-395	225mm	019-00356R

Ersatzluftfilter (VPE: 10 Stck.) können über Excelitas Technologies bestellt werden.

Nehmen Sie die Einheit vorsichtig aus der Verpackung und bewahren Sie das Verpackungsmaterial für den späteren Gebrauch auf. Berühren Sie dabei nicht die optischen Elemente an der Unterseite des UV-LED-Kopfes.

### 4.2 Systemanforderungen

Neben dem UV-LED-Kopf werden folgende Komponenten benötigt:

- Stromversorgung
- Netzkabel
- 

**Hinweis:** Sie werden außerdem eine SPS-Steuereinheit benötigen, sofern Sie keine vorhandene Steuereinheit verwenden können. Die SPS-Steuereinheit kann verwendet werden, um die umfassende Funktionalität des UV-LED-Kopfes zu testen und zu nutzen. Integratoren können direkt auf alle Funktionen zugreifen, indem Sie die SPS-Schnittstelle direkt integrieren. Siehe hierzu [Abschnitt 6.1](#).

Diese Produkte können optional bei Excelitas Technologies erworben werden. Wenden Sie sich an Excelitas Technologies, um die entsprechenden Komponenten für Ihre Anforderungen zu bestimmen. Die folgende Tabelle liefert die Teilenummern der empfohlenen Komponenten.

Standard	AC9150 – 395nm	AC9225 -395 nm	AC9300-395nm
UV-Köpfe	019-00241R	019-00255R	019-00247R
Systemsteuerung	019-00211R	019-00211R	019-00213R
Gleichstrom-Netzkabel	018-00595R	018-00595R	018-00595R
SPS2000-Steuerung	019-00214R	019-00214R	019-00214R
Drucken	AC9150P – 395nm	AC9225P-395nm	AC9300P-395nm
UV-Köpfe	019-00252R	019-00253R	019-00246R
Systemsteuerung	019-00211R	019-00211R	019-00213R
Gleichstrom-Netzkabel	018-00595R	018-00595R	018-00595R
SPS2000-Steuerung	019-00214R	019-00214R	019-00214R

Lichtwellenleiter	AC9225F -395nm
UV-Köpfe	019-00356R
Systemsteuerung	019-00211R
Gleichstrom-Netzkabel	018-00595R
SPS2000-Steuerung	019-00214R

### 4.3 Stromversorgung und SPS-Steuerung anschließen

Hinweis: Alle Anschlüsse erfolgen über Schraubklemmen - überdrehen Sie die Schrauben nicht.

Hinweis: Nachfolgend wird eine allgemeine Vorgehensweise, bebildert mit den allgemeinen Komponenten, beschrieben. Beachten Sie bitte die entsprechende Dokumentation Ihrer Stromversorgung und Steuerung.

Hinweis: Wenn Sie die PLC2000 benutzen, beachten Sie bitte das Benutzerhandbuch für weitere Informationen über den Anschluss und die Steuerung des Gerätes.

Tipp: Nach dem Befestigen des Netzkabels an der Stromversorgung wird zur Ableitung der Zugspannung des Netzkabels empfohlen, die Steckdose an den Halterungen oder Prozessgestellen zu befestigen.

1. Stellen Sie sicher, dass die Stromversorgung ausgeschaltet ist.
2. Schließen Sie das Netzkabel an die Stromversorgung an.
3. Befestigen Sie den Stecker des Netzkabels an der Stromversorgung und schließen Sie die Muffe des Netzkabels am UV-LED-Kopf an, wie in Abbildung 1 - AC8300 gezeigt.

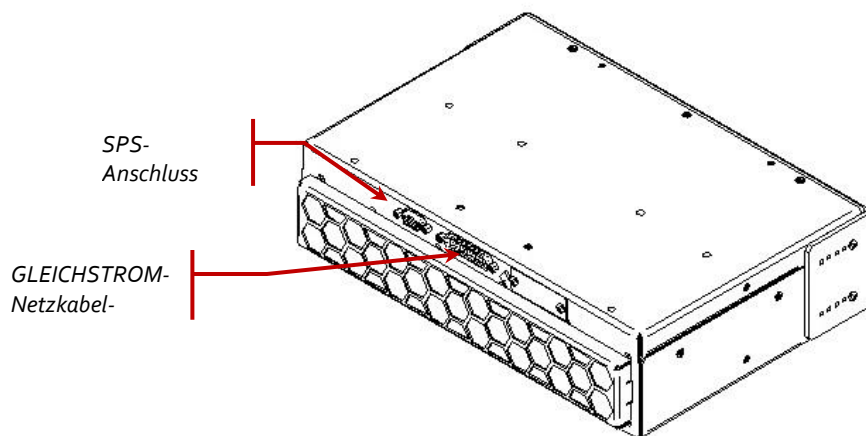


Abbildung 1 UV-LED-Kopf-Anschlüsse

4. Stellen Sie sicher, dass der Schalter LED-Aktivieren auf der SPS-Steuerung auf die Position OFF (AUS) geschaltet ist (Siehe Abbildung 2).
5. Stecken Sie die Buchse des SPS-Kabels in den SPS-E/A-Steckverbinder auf der Steuerungskonsole (siehe Abbildung 2).
6. Stecken Sie den Stecker des SPS-Kabels in den UV-LED-Kopf (siehe Abbildung 1).
7. Schließen Sie den SPS-Rückschleifenstecker an den SPS-Durchgangsanschluss an. Siehe Abbildung 2.

## OmniCure® AC9-Serie

### UV-Härtungslösungen

- Schalten Sie den UV-LED-Kopf, wie im [Abschnitt 4.4](#) beschrieben, ein und schalten Sie danach den Schalter LED-Aktivieren auf der Steuerung auf die Position ON (EIN).
- Passen Sie die Intensität mit Hilfe der Tasten Aufwärts/Abwärts, rechts vom Display, an (siehe Abbildung 2), drehen Sie im Uhrzeigersinn und entgegen dem Uhrzeigersinn, um die Intensität zu erhöhen oder zu verringern. Siehe Abschnitt 6 „UV-Kopf benutzen“.
- Fehler der UV-LED und Temperaturfehler werden durch eine leuchtende LED auf der Steuerkonsole angezeigt. Zum Löschen der Fehler, drücken Sie auf die Taste Clear Fault (Fehler löschen) (siehe Abbildung 2).

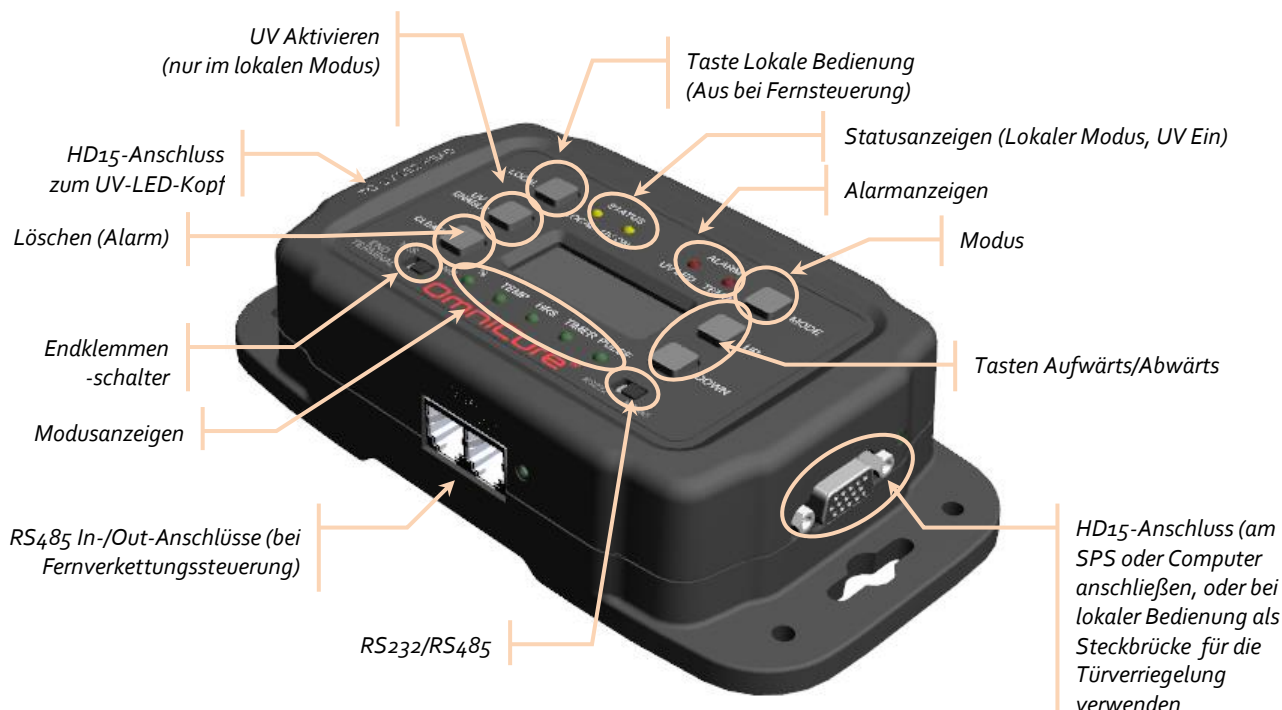


Abbildung 2 SPS-Steuereinheit (PLC2000)

#### 4.4 Ein- und Ausschalten des Geräts



- Stellen Sie sicher, dass das AC9-System ordnungsgemäß installiert und dass der UV-LED-Kopf sicher mit der optischen Linse in der gewünschten Ausrichtung montiert wurde. Siehe [Abschnitt 5](#), „Montage des UV-Kopfes“.
- Überprüfen Sie, ob das Netzkabel der Stromversorgungseinheit in eine geerdete Steckdose gesteckt ist.
- Sollte das Netzteil über einen Schutzschalter verfügen, schalten Sie diesen auf „ON“.
- Schalten Sie die Stromversorgung am Netzteil ein und überprüfen Sie den Lüfter auf Funktion (Luftzug).
- Die LED-Anzeige am UV-LED-Kopf *blinkt* während des „Boot-up“-Vorgangs grün und wechselt zu einem *durchgehenden* Grün, wodurch die Betriebsbereitschaft des UV-LED-Kopfes angezeigt wird. Es wird empfohlen, 15 Sekunden ab dem ersten Einschalten zu warten, bevor der UV-Kopf bedient wird. Für weitere Informationen zu den Anzeigen, siehe [Abschnitt 7.1](#), „Bedeutung der LED-Anzeigen“.

## OmniCure® AC9-Serie

UV-Härtungslösungen

---



Ca. 2-3 Minuten nachdem Sie den UV-LED-Kopf eingeschaltet haben, erreicht das System seine stabile Betriebstemperatur. Vorsicht – Der UV-LED-Kopf kann sehr heiß werden. Vermeiden Sie jede Berührung, bis der UV-LED-Kopf abgekühlt ist (ca. 5 Min.) oder verwenden Sie Schutzhandschuhe.

*Bevor Sie ein Kabel abziehen, schalten Sie zuerst den UV-LED-Kopf über die SPS-  
Steuereinheit und die Stromversorgung ab. (Hinweis: Bis zum Stillstand des  
Lüfters können bis zu zehn Sekunden vergehen).*

## 5 Montage des UV-Kopfes

### 5.1 UV-LED-Kopf

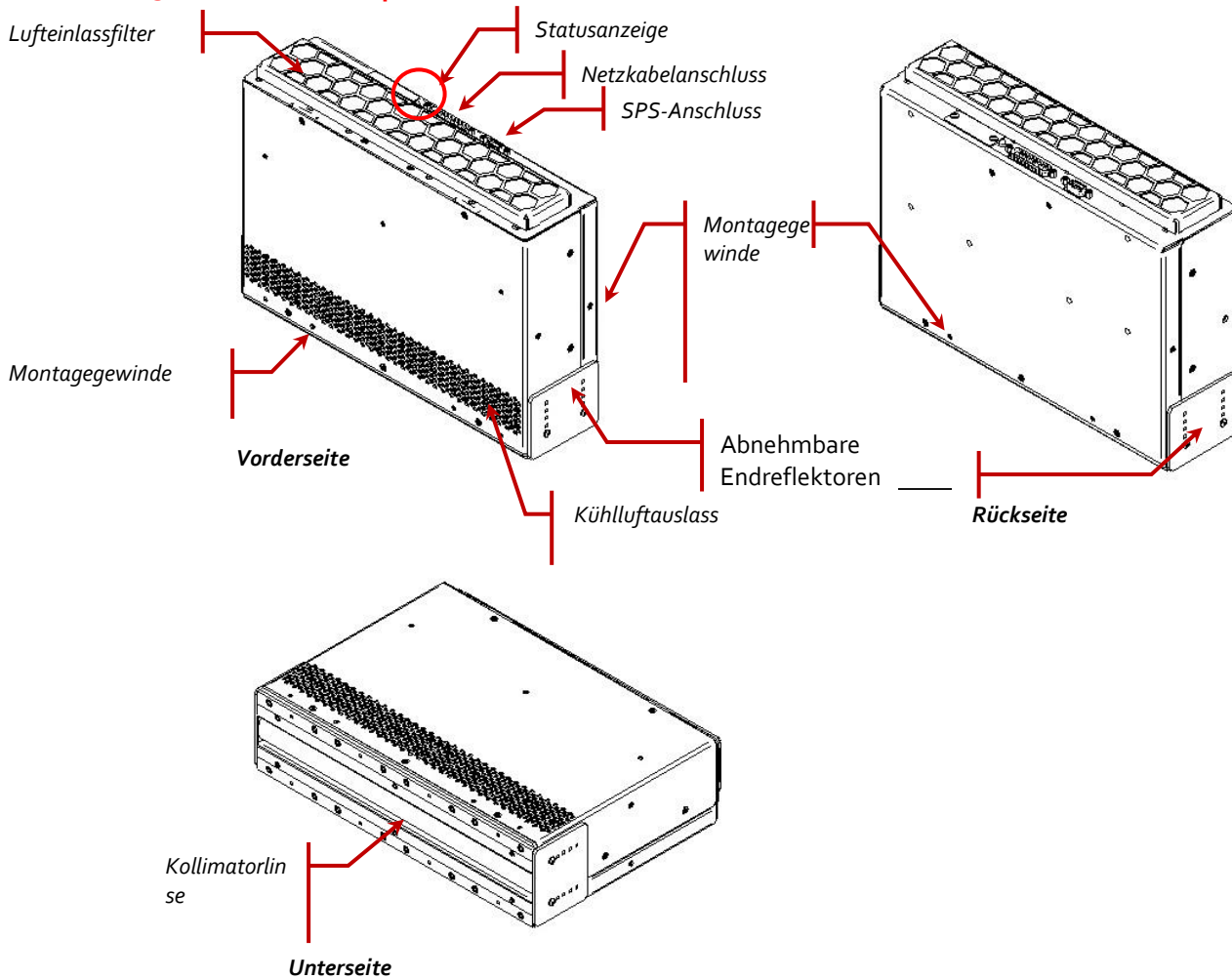


Abbildung 3 UV-LED-Kopf (Abbildung zeigt AC9300)

### 5.2 Montage des UV-LED-Kopfes



**\*\*ACHTUNG\*\*** <sup>UV</sup><sub>ISEP</sub> Versperren Sie nicht die Lufteinlässe oder die Lüfter des Kühlsystems des UV-LED-Moduls. Vergewissern Sie sich, dass sowohl die Einlass- als auch die Auslassöffnungen der LED-Köpfe mindestens 12 cm Freiraum haben, um einen ausreichenden Luftstrom zu gewährleisten.

Der UV-LED-Kopf ist an der Vorderseite, der Rückseite und an beiden kurzen Seiten mit M4 x 6 mm Gewindebohrungen versehen. Die Stellen der Gewinde an den kurzen Seiten sind bei allen AC9-Modellen identisch; an Vorder- und Rückseite variieren sie nach Modell. Siehe [Abbildung 3 UV-LED-Kopf \(Abbildung zeigt AC9300\)](#) oben und technische Zeichnungen für weitere Informationen ([www.excelitas.com/omnicure](http://www.excelitas.com/omnicure)).

Montieren Sie das System niemals mit nur einer Montagereihe oder von nur einer Seite, da das Gerät hierdurch beschädigt werden könnte.

Bei Anwendungen, die nebeneinander liegende UV-LED-Köpfe erfordern, können Montageschienen aus zwei langen L-Trägern verwendet werden. **Denken Sie daran, bei Anwendungen mit nebeneinander liegenden Köpfen, die Endreflektoren aus allen Bereichen zu entfernen, in denen die Köpfe aneinander grenzen, um so größtmögliche optische Homogenität von Kopf zu Kopf zu erzielen.** Die Endreflektoren an den äußeren Enden der optischen Linie müssen nicht entfernt werden und können genutzt werden, um eine einheitliche Betriebslänge zu erzielen und Bedienern als UV-Schutz zu dienen.



**\*\*ACHTUNG\*\*** Die Montagegewindebohrungen im AC9 bilden eine blinde Konfiguration. Stellen Sie sicher, dass Befestigungszubehör mit passender Länge verwendet wird. Durch den Einsatz überlanger Befestigungsschrauben können die Montagegewinde und interne Komponenten beschädigt werden.

### 5.3 Einstellen der Seitenreflektoren

Zur Verbesserung der optischen Homogenität an den Enden der UV-LED-Köpfe sind die Module der AC9-Serie mit verstellbaren Endreflektoren ausgestattet (siehe [Abbildung 3](#) UV-LED-Kopf (Abbildung zeigt AC9300)). Diese Reflektoren können in 10-mm-Stufen verstellt werden und vollständig ausgefahren auf 30 mm ca. 15 mm zusätzlichen Arbeitsabstand bieten. Außerdem können sie dem Bediener als zusätzlichen UV-Schutz dienen.

Um den größtmöglichen Nutzen aus den Reflektoren zu ziehen, achten Sie darauf, dass die Reflektoren an der beabsichtigten Montagestelle nicht mit Transportteilen, dem Transportband oder anderen beweglichen Vorrichtungen in Berührung kommen. Andernfalls kann es zu Schäden an Zubehörteilen oder am UV-LED-Kopf selbst kommen.

Zum Einstellen der Reflektoren gehen Sie wie folgt vor:

1. Achten Sie darauf, dass die Stromzufuhr zum Gerät unterbrochen ist.
2. Entfernen Sie die beiden Schrauben, mit denen der Endreflektor befestigt ist.
3. Bewegen Sie den Reflektor nach unten auf die gewünschte Höhe, setzen Sie die Schrauben ein und ziehen Sie sie fest.

Dieser Vorgang kann auch bei einem einzigen Kopf durchgeführt werden.



**\*\*ACHTUNG\*\*** Wenn die Endreflektoren vom Kopf entfernt wurden, liegen die Enden der optischen Komponenten und der LED-Module frei. Gehen Sie mit größter Vorsicht vor, damit Finger, Werkzeuge, andere Objekte oder Schmutz nicht in Kontakt mit diesen Stellen kommen. Andernfalls kann es zu schweren Schäden oder Funktionseinschränkungen an Ihrem UV-LED-Kopf der AC9-Serie kommen. Der Monteur sollte die Zeit, in der diese Bereiche des LED-Kopfes ungeschützt sind, auf ein Minimum reduzieren.

### 5.4 Abmessungen UV LED-Kopf

Die Abmessungen und Gewichtsangaben der verschiedenen Modelle der AC9-Serie sind unten aufgeführt:

	AC9150/AC9150P	AC9225/AC9225P/AC9225F	AC9300 /AC9300P
	395 nm		
Abmessungen (LxBxH)	159 x 80 x 218 mm	235 x 80 x 218 mm	311 x 80 x 218 mm
Gewicht (kg)	1,8	2,7	3,6

Die technischen Zeichnungen für die 365 nm- und 395 nm-Ausführungen sind identisch, während die P-Ausführung in der Höhe 4 mm kürzer ist.

Die technischen Zeichnungen für AC9300, AC9225 und AC9150 sind als Referenz in [Abbildung 4](#) Technische Zeichnungen UV-LED-Kopf AC9300, [Abbildung 5](#) Technische Zeichnungen UV-LED-Kopf AC9225 und [Abbildung 6](#) Technische Zeichnungen UV-LED-Kopf AC9150 zu finden. Für weitere Details oder technische Zeichnungen für andere Modelle der AC9-Serie, besuchen Sie uns bitte im Internet unter [www.excelitas.com/omnicure](http://www.excelitas.com/omnicure).

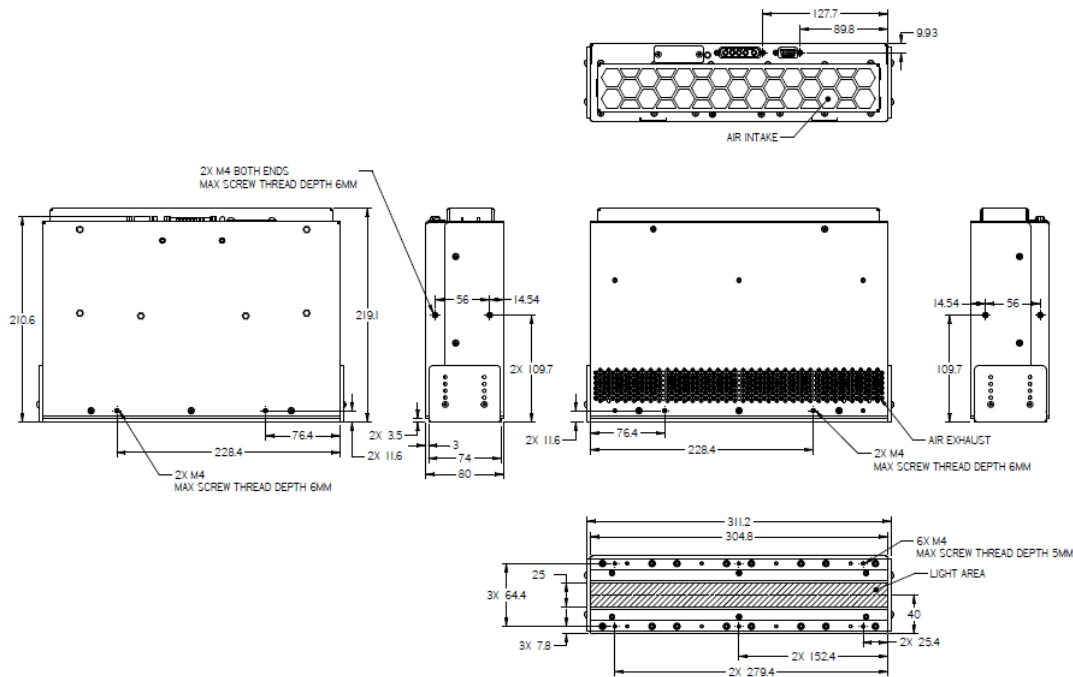


Abbildung 4 Technische Zeichnungen UV-LED-Kopf AC9300



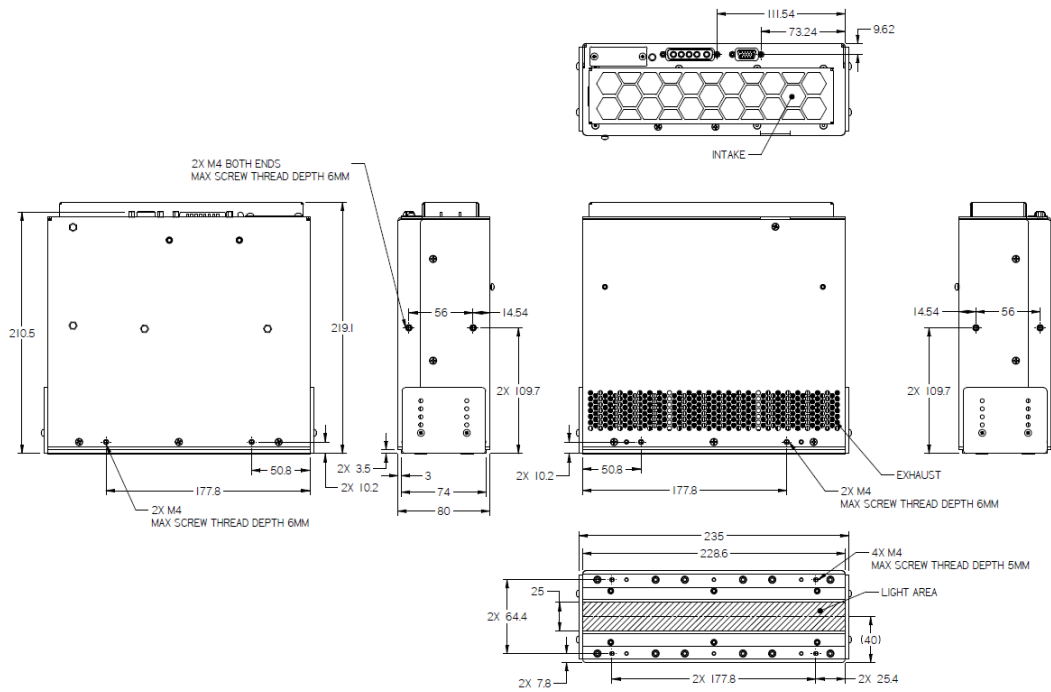


Abbildung 5 Technische Zeichnungen UV-LED-Kopf AC9225

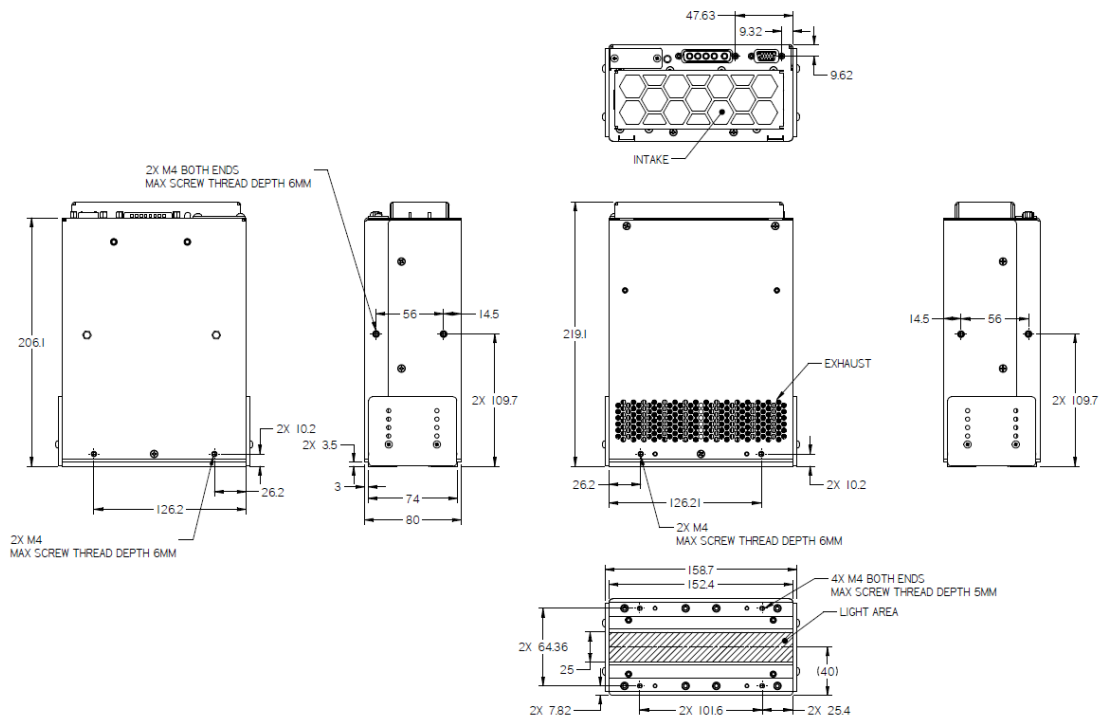


Abbildung 6 Technische Zeichnungen UV-LED-Kopf AC9150

## 6 Anschluss des UV-LED-Kopfes

### 6.1 Verbindung mit der Systemsteuereinheit (SPS)

#### Spezifikation SPS-Eingangssignal

	Digital	Analog
<b>Eingang:</b>	<ul style="list-style-type: none"> <li>Spannung: 0 – 24 V</li> <li>Stromstärke: 1 – 40 mA</li> </ul>	<ul style="list-style-type: none"> <li>Spannung: 0 – 5 V</li> <li>Stromstärke: 500 µA</li> </ul>
<b>Ausgang:</b>	<ul style="list-style-type: none"> <li>Spannung: 0 – 5 V</li> <li>Stromstärke: 4 mA (max.)</li> </ul>	<ul style="list-style-type: none"> <li>Spannung: 0 – 5 V</li> <li>Stromstärke: 100 µA</li> </ul>

#### Stiftbelegung SPS-Anschluss (DSUB)

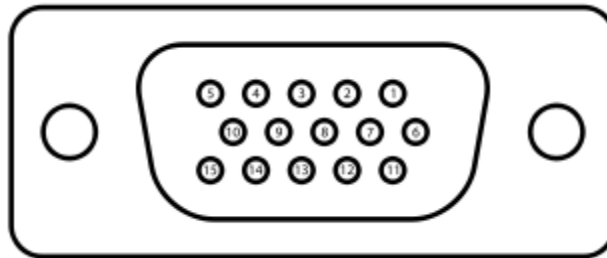


Abbildung 7 SPS-Anschluss (mit Blick auf den UV-LED-Kopf)

Stift	Name	Beschreibung
1	Intensitätseingang	Die Eingangsspannung wird auf die benötigte Spannung umgewandelt, um die gewünschte Intensität zu erreichen. Die Intensität variiert linear zwischen 20 % und 100 % bei Spannungen zwischen 1 V und 5 V. Für den ordnungsgemäßen Betrieb der Lichtquelle ist eine Mindestspannung von 0,4 V erforderlich. Sollten die Benutzereingänge eine Spannung <i>unterhalb</i> der benötigten Mindestspannung nutzen, so wird die Lichtquelle nicht eingeschaltet.
2	Enable High	0,0 V bis +0,6 V = LEDs werden abgeschaltet (offener Eingang wird standardmäßig auf OFF gestellt). +2,4 V bis +24,0 V = ON.
3	Enable Low	0,0 V bis +0,6 V = LEDs werden eingeschaltet. +2,4 V bis +24,0 V = LEDs werden abgeschaltet (offener Eingang wird standardmäßig auf OFF gestellt).
4	Thermischer Fehler	0,0 V bis +0,4 V (Masse) = Fehler +2,4 V bis +5,0 V (offen) = kein Fehler
5	IsoDGND	Erdungsreferenz für digitale IOs
6	IsoVCC	+5,0 V-Ausgang.
7	Reserviert	Nicht verbinden
8	Türsperrfunktion*	0,0 V bis +0,6 V = UV-Abstrahlung ermöglicht. +2,4 V bis +24 V = UV-Abstrahlung unterbrochen.
9	IsoGND	Erdungsreferenz für analoge IOs.

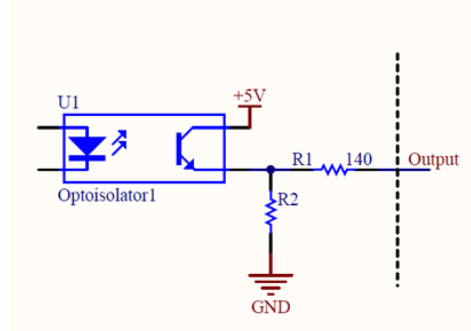
Stift	Name	Beschreibung
10	LED ON	0,0 V bis +0,4 V (Masse) = LED aus. +2,4 V bis +5,0 V (offen) = LED ein.
11	Reserviert	Nicht verbinden
12	UV-LED-Fehler	0,0 V bis +0,4 V (Masse) = Fehler +2,4 V bis +5,0 V (offen) = kein Fehler
13	Reserviert	Nicht verbinden
14	Fehler löschen/ LED-Betriebsstunden	Spannungsübergang von hoch zu niedrig löscht Fehlerspeicher. Übergang von niedrig zu hoch initiiert eine visuelle Anzeigenfolge der akkumulierten LED-Betriebsstunden
15	Temperaturüberwachung	Ausgangsspannung proportional zur Höchsttemperatur des Kühlkörpers des UV-LED-Kopfes. Umrechnungsfaktor: 0,05 V/°C.

**Tabelle 1 Stiftbelegung SPS-Anschluss**

\* Die integrierte Sperrfunktion („Türsperre“) ermöglicht es z.B. in Maschinen, Bedienpersonal vor einer unbeabsichtigten Belastung durch UV-Strahlen zu schützen. Hierzu wird ein Schaltkontakt an der Zugangsklappe zum UV-LED-Modul verwendet und zwischen die Stifte 5 und 8 an der SPS-Schnittstelle geschaltet.

## 6.2 Integrierte Überwachung mit externem Schaltkreis

Alle Eingänge und Ausgänge der SPS-Schnittstelle sind mit Optokopplern isoliert. Die digitalen Ausgänge werden mithilfe einer NPN-Logik implementiert. Der Schaltkreis ist in [Abbildung 8](#) Schaltkreis für digitalen SPS-Ausgang unten dargestellt.



**Abbildung 8 Schaltkreis für digitalen SPS-Ausgang**

## 6.3 Verbindung mit Netzkabel

Bitte beachten Sie, dass 5-Leiter-Netzkabel (018-00595R) mit UV-LED-Köpfen der AC9-Serie zu nutzen sind. Die 3-Leiter-Netzkabel für die AC4- und AC7-Serie funktionieren nicht mit der AC9-Serie.

Sollte ein Drittkabel genutzt werden, beachten Sie bitte, dass folgende Spezifikationen zu erfüllen sind, um einen zuverlässigen Betrieb der UV-LED-Köpfe der AC9-Serie zu gewährleisten und zu garantieren, dass die EMI/EMC-Anforderungen erfüllt werden:

AC9300 /: 5-adrig 12 AWG abgeschirmtes Kabel kürzer als 5 m

AC9225 / AC9225P: 5-adrig 14 AWG abgeschirmtes Kabel kürzer als 5 m

AC9150/ AC9150P: 5-adrig 16 AWG abgeschirmtes Kabel kürzer als 5 m oder 3-adrig 12 AWG abgeschirmtes

AC9225F: 5-adrig 14 AWG abgeschirmtes Kabel kürzer als 5 m

Kabel kürzer als 5 m (Einen der Stifte A1 oder A2, einen der Stifte A3 oder A4 und A5 anschließen).

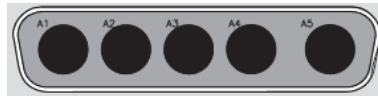


Abbildung 9 Stromanschluss (mit Blick auf den UV-Kopf)

Stift	Name	Beschreibung
A1, A2	+ve	4,8 V Gleichstrom Einspeisung
A3, A4	-ve	4,8 V Gleichstrom Stromrückführung
A5	Chassis	Chassis-Erdungsverbinding

Tabelle 2 Stiftbelegung SPS-Anschluss

Anforderungen 4,8-V-Eingang:

- Spannung: 4,6-5,0 V Gleichstrom
- Stromstärke: AC9150/P = 2,3 A; AC9225/P = 3,4,5 A; AC9300/P = 4,5,5 A; AC9225F=26.3A

**Hinweis:** Aus Sicherheitsgründen ist die AC9-Serie intern gesichert. Diese Sicherungen können nicht ausgetauscht werden. Sollten Sie vermuten, dass die interne Sicherung durchgebrannt ist, kontaktieren Sie bitte ein [Service-Center von Excelitas Technologies](#) für weitere Hilfe oder lesen Sie die Abschnitte 12 und 13 in diesem Handbuch.

## 7 Einsatz des LED-Kopfes

Die Peak-Wellenlänge des UV-LED-Kopfes beträgt je nach Modell 365 nm bzw. 395 nm  $\pm$  5 nm.

Bei allen Modellen erfolgt die Einstellung der Intensität des UV-LED-Kopfes mittels externer Steuereinheit über die SPS-Schnittstelle. Siehe [Abschnitt 6](#) für Stiftbelegungen.



Eingangsspannung für gewünschte Intensität: 5 V = 100 % und 1 V = 20 %. Für den Betrieb der Strahlenquelle ist eine Mindestspannung von 1 V erforderlich.

**Hinweis:** Wenn die Eingangsspannung in einem Bereich von 0,5 V liegt hält der UV-LED-Kopf eine Intensität von 20%. Sollte die Eingangsspannung darunter liegen, so wird die Strahlung abgeschaltet.

Vergewissern Sie sich, dass die Anzeige des UV-LED-Kopfes *durchgehend* grün leuchtet, bevor Sie den Kopf anschalten. Die Anzeige des UV-LED-Kopfes leuchtet *durchgehend* gelb, wenn die UV-Versorgung eingeschaltet ist. Wenn die UV-Versorgung ausgeschaltet ist, wechselt die Anzeige zurück zu einem Dauer-Grün und zeigt an, dass die UV-Versorgung ausgeschaltet ist.

Der UV-LED-Kopf kann in unter 0,2 Sekunden auf SPS-Steuerungssignale reagieren.

### 7.1 Bedeutung der LED-Anzeigen

LED-Anzeige	Zustand
Durchgehend grün	System bereit; keine kritischen Fehler
Durchgehend gelb	UV-LED eingeschaltet
Durchgehend rot	Kritischer Fehler <ul style="list-style-type: none"> <li>• Temperaturfehler</li> <li>• LED-Fehler</li> <li>• Systemfehler</li> </ul>
Langsam grün blinkend (~1x/Sekunde)	POST und Initialisierung Eingangsspannung ist geringer als 46 V oder höher als 50 V Einheit noch immer funktionsfähig.
Langsam rot blinkend	Wichtiger oder kritischer Fehler
Langsam gelb blinkend	UV-LED ein, mit 48 V Eingangsspannung außerhalb des Bereichs
Schnell grün blinkend (~3x/Sekunde)	Garantiestatus – Betriebsstunden < 9 000
Schnell gelb blinkend	Garantiestatus – Betriebsstunden = zwischen 9 000 und 10 000
Schnell rot blinkend	Garantiestatus – Betriebsstunden > 10 000

**Tabelle 3 Status LED-Anzeigen (UV-LED-Kopf)**

Es ist ein Übergang von hoch zu niedrig erforderlich, um die Alarmsignale zu löschen. Nutzung der SPS-Funktion:

Stift Nr.	Beschreibung	E/A	Verhalten
14	Fehler löschen/ LED-Betriebsstunden	In	0 V bis 0,6 V (offen) Logik niedrig 2,4 V bis 24 V Logik hoch Übergang hoch zu niedrig = Fehler löschen Übergang niedrig zu hoch = LED-Betriebsstunden

**Vorsicht:** Routinemäßige Wartungsarbeiten sind nur von qualifiziertem Personal durchzuführen, um die Gefahr einer Verletzung des Endbenutzers zu vermeiden. **In den Gehäusen der Stromversorgung bzw. des UV-LED-Kopfes befinden sich keine vom Benutzer zu wartenden Teile.**

## 7.2 Fehlerstatus

### SPS-Ausgang

- LED-Fehler: Mindestens ein Modul kann nicht eingeschaltet werden.
- Thermischer Fehler. Hierzu zählen:
  - Die Temperatur von mindestens einem Modul liegt über der Höchstgrenze.
  - Die Temperatur von mindestens einem Modul liegt unter der Mindestgrenze oder offener Kreislauf.
  - Interner Fehler:

## 8 Fehlersuche

### 8.1 Symptome und mögliche Ursachen

*Reparaturen dürfen nur von qualifizierten Technikern von Excelitas Technologies ausgeführt werden!*

*Tragen Sie während der Fehlerbehebung stets einen Augenschutz. Platzieren Sie Hände oder Finger niemals direkt vor die Linse. Dies kann zu ernsthaften Verletzungen führen.*

*Stellen Sie keine potenziell brennbaren Materialien (z. B. Papier, Pappe usw.) vor den LED-Kopf. Dies kann zu Bränden und einer Beschädigung des UV-LED-Kopfes führen.*

#### **Wenn das System nicht eingeschaltet werden kann:**

- Überprüfen Sie, ob das Netzkabel richtig in eine funktionsfähige Steckdose und in die Rückseite der Stromversorgungseinheit gesteckt wurde.
- Vergewissern Sie sich, dass der Schutzschalter an der Stromversorgungseinheit nicht ausgelöst ist. Sollte dies der Fall sein, so stellen Sie den Schutzschalter zurück.
- Vergewissern Sie sich, dass alle Kabelverbindungen (Stromversorgung zum UV-LED-Kopf) gesichert sind.
- Vergewissern Sie sich, dass die Stromversorgung eingeschaltet ist und die grüne LED-Anzeige an der Vorderseite leuchtet.
- Vergewissern Sie sich ggfs., dass die Sperrfunktion (Türsperre) an der SPS-Steuereinheit richtig installiert ist.

#### **Wenn das System eingeschaltet werden kann, während des Betriebs jedoch einen thermischen Fehler anzeigt:**

- Vergewissern Sie sich, dass der UV-Kopf mit ausreichendem Abstand um die Einlass- und Auslassöffnungen der Lüftung installiert ist.
- Vergewissern Sie sich, dass der Lufteinlassfilter nicht verstopft oder blockiert ist.
- Sollte der Filter verstopft sein, so reinigen Sie diesen entweder mit Druckluft oder ersetzen Sie ihn.

#### **Wenn das System eingeschaltet werden kann, jedoch keine UV-Strahlung emittiert:**

- Überprüfen Sie, ob die Funktionssperre (Türsperre) nicht aktiv ist.
- Vergewissern Sie sich, dass die Spannungspegel an Stift 2 und 3 der SPS-Schnittstelle mit der für die Aktivierung der LEDs benötigten Logik übereinstimmen.
- Überprüfen Sie die visuelle Anzeige auf Zeichen für einen Fehler.

#### **Wenn ein Fehler entdeckt wurde:**

- Versuchen Sie, den Fehler zu beheben, indem Sie die Spannungshöhe auf Stift 14 der SPS-Schnittstelle wechseln, oder indem Sie die Taste „Clear Fault“ auf der SPS-Steuereinheit drücken.

#### **Wenn das System einen Fehler mit langsam rot blinkender Anzeige anzeigt:**

- Schalten Sie den UV-Kopf ein, um den Fehler zu beheben.

#### **Wenn die Strahlstärke zu gering ist:**

- Vergewissern Sie sich, dass die Eingangsspannung mindestens 46 V beträgt (die Eingangsspannung zum Einschalten des Kopfes beträgt gewöhnlich 48 V (46 bis 50 V Gleichstrom)).

## OmniCure® AC9-Serie

### UV-Härtungslösungen

---

- Eine Eingangsspannung, die außerhalb dieses Bereichs liegt, wird über die Anzeigenleuchte am UV-LED-Kopf mit einem langsamen grünen Blinken angezeigt.
- Reinigen Sie das optische Fenster des UV-LED-Kopf wie in [Abschnitt 9.3](#) „Reinigung des LED-Kopfes“ beschrieben.
- Stellen Sie mithilfe der SPS-Steuereinheit sicher, dass die Intensität des UV-LED-Kopfes auf die richtige Stärke eingestellt ist.

Sollte das Problem weiterhin bestehen, kontaktieren Sie die Service-Abteilung von Excelitas Technologies (siehe [Abschnitt 13](#), „Kontaktinformationen“).



## 9 Pflege und Wartung

**Hinweis:** Excelitas Technologies empfiehlt die regelmäßige Reinigung der optischen Linse in den Reinigungs- und Wartungsplan des Benutzers/Bedieners aufzunehmen.

### 9.1 Warnhinweise und Handhabung



**Vorsicht:** Um die Gefahr einer Verletzung des Endbenutzers/eines Stromschlags zu vermeiden, sind routinemäßige Wartungsarbeiten nur von qualifiziertem Personal auszuführen. **Im Gehäuse des UV-LED-Kopfes befinden sich keine vom Benutzer zu wartenden Teile.**



**Warnung:** Wenn bei der Wartung während des Betriebs Zugang zu den UV-LED-Modulen erforderlich ist, müssen Augen und Haut vor UV-Strahlen geschützt werden.

Risikogruppe 3 (IEC62471)

**ACHTUNG:** Von diesem Produkt geht starke UV-Strahlung aus (UVA). Vermeiden Sie jede Bestrahlung von Augen und Haut durch ein nicht abgeschirmtes Produkt.

**VORSICHT:** Gefährliche optische Strahlung möglich! Schauen Sie niemals direkt in den eingeschalteten Strahler!

Die UV-LED-Köpfe der OmniCure® AC9-Serie unterliegen der Risikogruppe 3 nach IEC62471. Sie stellen schon für flüchtige oder kurzzeitige Bestrahlung eine Gefahr insbesondere für das Augenlicht dar. Eine Verwendung in der allgemeinen Beleuchtung ist nicht erlaubt.



**VORSICHT UV:** Gefährliche sichtbare Strahlungsabgabe von diesem Produkt. Eine Exposition könnte zu einer Reizung der Augen oder Haut führen. Angemessene Abschirmung verwenden.

Stellen Sie sicher, dass die Hauptstromversorgung abgeschaltet wurde, bevor Sie Änderungen an der Kabelkonfiguration vornehmen.

Vergewissern Sie sich, dass sowohl die Einlass- als auch die Auslassöffnungen der LED-Köpfe mindestens je 12 cm Freiraum haben, um einen ausreichenden Luftstrom zu gewährleisten.

Besonders beim Betrieb sollte der LED-Kopf vor Stößen und Vibrationen geschützt sein.

Wenn notwendig können Sie die optische Linse des UV-LED-Kopfes mit einem Reinigungsmittel für optische Geräte säubern. Siehe [Abschnitt 9.3](#) „Reinigung des LED-Kopfes“.

Der UV-LED-Kopf umfasst eine optische Linsenbaugruppe. Durch unsachgemäße Handhabung und Reinigung können die in dieser optischen Linse verwendeten polierten Oberflächen oder Beschichtungen beschädigt werden. Beachten Sie, dass eine Beschädigung der Glasoberfläche oder der Beschichtung die Leistung der Einheit reduzieren kann. Ordnungsgemäße Handhabungs- und Reinigungstechniken sind daher sehr wichtig. Im Folgenden sind empfohlene Verfahren zur Reinigung der optischen Linse des OmniCure® UV-LED-Kopfes aufgeführt.

Fassen Sie den UV-LED-Kopf immer am Metallgehäuse an. Berühren Sie die optische Linse niemals mit den Fingern oder anderen Hautteilen. Feuchtigkeit und Öle durch Fingerabdrücke können die Beschichtung der Linse beschädigen. Für längere Zeit auf einer optischen Fläche verbleibende Fingerabdrücke können zu einer dauerhaften Beschädigung führen. Auch mit Handschuhen darf die optische Fläche nicht berührt werden.

Berühren Sie die optische Linse niemals mit Metallwerkzeugen oder Stiftzetten; es herrscht Verkratzungsgefahr.

Stellen Sie die Linsenbaugruppe des UV-LED-Kopfes nicht auf eine harte Tischoberfläche. Das kann zu Kratzern auf der Linsenoberfläche führen.

Wickeln Sie die UV-LED-Köpfe zur Lagerung einzeln in einen sauberen, fusselreichen Beutel und bewahren Sie diesen an einem sicheren Ort auf, vorzugsweise in der Originalverpackung.

Lagern Sie keinesfalls mehrere unverpackte LED-Köpfe in derselben Verpackung, da sie durch gegenseitigen Kontakt beschädigt werden könnten.

### 9.2 Reinigungsmittel

- Fusselfreies Linsentuch, fusselreiche Wattestäbchen, fussel- oder puderfreie Handschuhe oder Fingerüberzüge.
- Ein organisches Lösemittel wie Isopropylalkohol oder Azeton von Reagenz-Güte, oder Linsenreinigungslösung.

### 9.3 Reinigung des LED-Kopfes



**\*\*ACHTUNG\*\***

Versuchen Sie nicht, das Gehäuse des LED-Kopfes zu öffnen. Vergewissern Sie sich, dass die Stromversorgungseinheit ausgeschaltet ist und dass die UV-LED-Köpfe abgekühlt sind, bevor Sie mit der Reinigung beginnen.

Benutzen Sie für die verwendete Reinigungslösung geeignete Schutzhandschuhe oder Fingerüberzüge. Siehe Sicherheitsdatenblatt (SDB oder MSDS) des Herstellers..

Schalten Sie den UV-LED-Kopf aus und halten Sie die optische Linse nach unten gerichtet, um zu verhindern, dass das Lösemittel während der Reinigung in die Baugruppe läuft.

Blasen Sie Schmutz und Staub mit Druckluft von der vorderen Glasfläche.

Verwenden Sie ein vierfach gefaltetes Linsentuch oder ein fusselfreies Wattestäbchen. Tränken Sie das Linsentuch oder Wattestäbchen mit organischem Lösemittel wie im Abschnitt für Reinigungsmaterialien beschrieben.



**\*\*VORSICHT\*\*** Lesen Sie vor dem Gebrauch von Lösemitteln das Sicherheitsdatenblatt (SDB oder MSDS) des Herstellers und konsultieren Sie den Gesundheits- und Sicherheitsbeauftragten Ihrer Firma hinsichtlich ordnungsgemäßer Handhabung und Lagerung.

Reinigen Sie die optische Linse mit einem frischen feuchten Tuch, indem Sie die Oberfläche mit einer kontinuierlichen Bewegung in eine Richtung vorsichtig abwischen.

**Hinweis:** Wischen Sie die optische Linse des UV-LED-Kopfes niemals mit einem schmutzigen Tuch oder Wattestäbchen ab.

**Hinweis:** Richten Sie die optische Linse niemals nach oben, bevor das Lösemittel vollständig verdampft ist.

### 9.4 Reinigung des LED-Kopf-Lufteinlasses:



**\*\*VORSICHT\*\***

Vergewissern Sie sich, dass das Netzkabel des LED-Kopfes abgezogen wurde und dass die UV-LED-Köpfe abgekühlt sind, bevor Sie diese berühren.

## OmniCure® AC9-Serie

UV-Härtungslösungen

---

Der Lufteinlassfilter befindet sich an der Außenseite des LED-Kopfes ([Abbildung 3](#) UV-LED-Kopf (Abbildung zeigt AC9300)) und kann bei Bedarf zur Reinigung und/oder zum Austausch abgenommen werden. Entfernen Sie den Filterrahmen, indem Sie den Rahmen vorsichtig aus dem Clip-Ende aushebeln. Entfernen Sie als Nächstes das sich darin befindliche Filtermedium und reinigen Sie es mit Druckluft.

Setzen Sie den Filterschutz und den Rahmen wieder zusammen, bevor Sie den LED-Kopf einschalten.

### 10 Technische Daten

#### 10.1 Umweltbedingungen

Betriebsbedingungen	
Umgebungstemperatur	15 °C bis 40 °C <sup>1</sup>
Höhe	max. 3 000 m
Luftdruck	700 bis 1 060 hPa
Relative Luftfeuchtigkeit	10 % bis 80 % (nicht kondensierend)
Installationskategorie	II
Verschmutzungsgrad	2
Transport- und Lagerbedingungen	
Temperatur	-20 bis +75 °C
Relative Luftfeuchtigkeit	0 % bis 80 % (nicht kondensierend)
Luftdruck	500 bis 1 060 hPa

Tabelle 4 Umweltbedingungen

#### 10.2 Technische Daten –UV-LED-Kopf

Spezifikation	AC9150 / AC9150P		AC9225 / AC9225P/AC9225F			AC9300 / AC9300P	
Teilenummer	019-00241R	019-00252R	019-00255R	019-00253R	019-00356R	019-00247R	019-00246R
LED-Spitzenwellenlänge	395nm						
Erwartete LED-Lebensdauer	>20,000 h			>40,000 h		>20,000 h	
Maximale Bestrahlungsstärke	14W/cm <sup>2</sup>			20W/cm <sup>2</sup>		14W/cm <sup>2</sup>	
Variierbarer Intensitätsbereich	20 – 100%						
Typische Arbeitsentfernungen	1-30mm	1-5mm	1-30mm	1-5mm	10-15mm	1-30mm	1-5mm
Aktiver optische Bereich	25 x 150mm		25 x 225mm		15x225	25x300mm	
Längsgleichmäßigkeit	Besser als +/- 10%						
Betriebsspannung	48V Gleichstrom +/- 2 V						
Maximaler Betriebsstrom	23A		34.5A		26.3A	45.5A	

Tabelle 5 Technische Daten – UV-LED-Kopf

<sup>1</sup> 15 °C – 50 °C für AC9150P und AC9225P

# OmniCure® AC9-Serie


UV-Härtungslösungen

## 10.3 Angewandte Vorschriften

### Produktsicherheit und Elektromagnetische Kompatibilität:

Die OmniCure AC9 Serie wurde getestet und es wurde festgestellt, dass die Produktsicherheit und elektromagnetische Verträglichkeit den Anforderungen entsprechen. Für eine vollständige Liste der Tests und weitere Informationen über die Zertifizierung kontaktieren Sie bitte Ihren OmniCure-Händler.

### CE-Kennzeichen:

Richtlinie des Rates 2014/35/EU	Niedrige Spannung	
Richtlinie des Rates 2014/30/EU	EMV	
Richtlinie des Rates 2012/19/EU	WEEE	
Richtlinie des Rates 2011/65/EU in der Fassung von (EU) 2015/863	RoHS	

Dieses ist ein Klasse A Produkt. In häuslicher Umgebung kann das Produkt Funk-Interferenzen verursachen, gegen die der Anwender ggfs. geeignete Maßnahmen ergreifen muss.

### Digital- oder Peripheriegerät der FCC Klasse A – Information für Benutzer

**Hinweis:** Dieses Gerät erfüllt die an Digitalgeräte der Klasse A gestellten Anforderungen nach Teil 15 der FCC-Vorschriften. Diese Anforderungen gewährleisten angemessenen Schutz gegen störende Einwirkungen, wenn das Gerät in einer kommerziellen Umgebung eingesetzt wird. Dieses Gerät erzeugt und verwendet Hochfrequenzenergie und kann, wenn es nicht nach den in diesem Handbuch enthaltenen Anweisungen installiert und betrieben wird, Frequenzen abstrahlen, die störende Einwirkungen auf Funkübertragungen haben. Der Betrieb dieses Geräts in einem Wohngebiet führt wahrscheinlich zu gefährlichen Interferenzen. In diesem Fall muss der Benutzer die Interferenz auf eigene Kosten beheben.



**\*\*ACHTUNG\*\*** Am Gerät vorgenommene Modifikationen, die nicht ausdrücklich von Excelitas Technologies genehmigt wurden, können zum Entzug der Betriebsgenehmigung für dieses Gerät führen.

## 10.4 Chinesische RoHS-Richtlinie



Das obige Symbol zeigt an, dass dieses Produkt den China RoHS-Richtlinien entspricht.

Teilname	Gefährliche Substanzen					
	Blei (Pb)	Quecksilber (Hg)	Cadmium (Cd)	Hexavalentes Chrom (Cr (VI))	Polybromierte Biphenyle (PBB)	Polybromierte Diphenylether (PBDE)

## OmniCure® AC9-Serie

UV-Härtungslösungen

---

Leiterplatten	X	O	O	O	O	O
---------------	---	---	---	---	---	---

Diese Tabelle wurde gemäß SJ/T 11364 erstellt.

O : Zeigt an, dass der Anteil an gefährlichen Substanzen in allen homogenen Materialien des Teils unter dem von GB/T 26572 verlangten Grenzwert liegt.

X : Zeigt an, dass der Anteil an gefährlichen Substanzen in mindestens einem der homogenen Materialien des Teils die in GB/T 26572 festgelegten Grenzwerte überschreitet.

### 10.5 Richtlinie zu Elektro- und Elektronik-Altgeräten (WEEE) (2012/19/EWG)



Das oben stehende Symbol zeigt an, dass dieses Produkt nicht als Hausmüll entsorgt werden darf. Für alle derart gekennzeichneten Produkte steht in sämtlichen Mitgliedsländern der Europäischen Union ein gesondertes Rücknahmesystem zur Verfügung.

Zur Herstellung dieses Produkts wurden natürliche Ressourcen verwendet. Darüber hinaus kann es gefährliche Substanzen enthalten, die zu Schäden der Gesundheit oder Umwelt führen können.

Um die Verbreitung dieser Substanzen in der Umwelt zu vermeiden und einen verantwortungsvollen Umgang mit den beschränkten natürlichen Ressourcen zu ermöglichen, bitten wir Sie, dieses Gerät sachgerecht zu entsorgen. Durch die Entsorgung von Altgeräten mittels der erwähnten Rücknahmesysteme ermöglichen Sie das Recycling bzw. die Wiederverwertung der Produktbestandteile.

Jedes mit dem Symbol der durchgestrichenen Mülltonne versehene Produkt kann dem Rücknahmesystem zugeführt werden.

Weitere Informationen zu den Rücknahme-, Wiederverwertungs- und Recyclingsystemen erhalten Sie von Ihren örtlichen Behörden.

### 11 Zubehör

Es sind unterschiedliche Zubehörteile erhältlich, mit denen sich die Nutzbarkeit der AC9-Serie für bestimmte Anwendungen verbessern lässt. Für weitere Informationen kontaktieren Sie bitte Excelitas Technologies.

## 12 Garantie

Excelitas Technologies garantiert dem ursprünglichen Käufer für einen Zeitraum von einem (1) Jahr ab Kaufdatum, dass das Gerät frei von Materialfehlern und Verarbeitungsmängeln ist.

Zur Geltendmachung von Ansprüchen gemäß dieser Garantie muss das Gerät frachtfrei an ein [Excelitas Technologies Service-Center](#) geschickt werden. Zurückgesandte Geräte werden nur mit einer Rücksendegenehmigungsnummer (RMA-Nr.), die vom betreffenden Service-Center ausgestellt wurde, entgegengenommen.

Damit wir Ihnen so schnell wie möglich helfen können, legen Sie dem Gerät bitte eine Beschreibung des aufgetretenen Problems sowie den Namen und die Rufnummer einer Kontaktperson bei, an die wir uns bei Nachfragen wenden können.

Geräte, die mit Material- oder Produktionsfehlern ausgeliefert wurden, müssen innerhalb von 30 Tagen ab dem ursprünglichen Datum des Erhalts des Gerätes einem zugelassenen Service-Center von Excelitas Technologies gemeldet werden. Excelitas Technologies repariert oder ersetzt schadhafte Geräte kostenlos. Die Geräte müssen frachtfrei eingeschickt werden.

Verschicken Sie das Gerät möglichst in der Originalverpackung, auf jeden Fall jedoch in einer zum Schutz vor Transportschäden geeigneten Verpackung.

Im Falle von Schäden, die durch Abnutzung, fahrlässige Behandlung, Nachlässigkeit oder unter Einwirkung von Gewalt entstanden sind, sowie bei Bedienungseingriffen und Reparaturen, die nicht durch ein von Excelitas Technologies autorisiertes Service-Center durchgeführt wurden, erlischt die Garantie. Diese Garantie stellt keine Grundlage für jedwede Schadensersatzforderungen dar. Dies gilt insbesondere für Entschädigungsforderungen aufgrund von Folgeschäden.

Die Garantie ist nicht übertragbar.

Diese Garantie gilt nicht für Verbrauchsgüter (separat gekauft oder in Systemen enthalten). Hierzu zählen unter anderem Luftfilter und Kabel.

**\*\*ACHTUNG\*\*** Mit Ausnahme des Filters gibt es keine vom Benutzer zu wartenden Teile im Inneren des Geräts. Die Garantie erlischt, wenn das Gehäuse des Geräts geöffnet wird.

### 12.1 Prüfen der Betriebsstunden Ihrer Lampe

Der Spannungsübergang an Stift 14 der SPS-Schnittstelle kann genutzt werden, um Zugriff auf Informationen über den Garantiestatus des UV-LED-Kopfes zu erhalten:

Stift Nr.	Beschreibung	E/A	Verhalten
14	Fehler löschen/ LED- Betriebsstunden	In	0 V bis 0,6 V (offen) Logik niedrig 2,4 V bis 24 V Logik hoch Übergang niedrig zu hoch = LED- Betriebsstunden

Sie können den Status auch überprüfen, indem Sie die Taste „Clear Fault“ an der SPS-Steuereinheit drücken. Wenn Sie diese Taste loslassen, wird der Garantiestatus über die Statusanzeige am UV-LED-Kopf angezeigt.



Die LED-Anzeige auf dem UV-Kopf zeigt den Garantiestatus des UV-LED-Kopfes wie folgt an:

LED-Anzeige	Zustand
Schnell grün blinkend	Betriebsstunden < 9 000
Schnell gelb blinkend	Betriebsstunden = zwischen 9 000 und 10 000
Schnell rot blinkend	Betriebsstunden > 9 000

**Tabelle 6 Garantiestatus UV-LED**

### 12.2 Garantie UV-LED-Modul

Sollte das AC9-System während der Garantiedauer von 10 000 Betriebsstunden aber längstens zwei Jahren ausfallen, wird das UV-LED-Modul im Rahmen der Garantie ersetzt. Zur Geltendmachung von Ansprüchen gemäß dieser Garantie muss der UV-LED-Kopf frachtfrei und mit einer Beschreibung des Fehlers an das nächstgelegene [Service-Center von Excelitas Technologies](#) geschickt werden. Zurückgesandte Geräte werden nur mit einer Rücksendegenehmigungsnummer (RMA-Nr.), die vom Service-Center ausgestellt wurde, entgegengenommen. Diese Garantie ist nicht übertragbar.

Im Fall von Schäden, die durch fahrlässige Handhabung, Nachlässigkeit oder unter Einwirkung von Gewalt entstanden sind, sowie bei Bedienereingriffen und Reparaturen, die nicht durch ein Service-Center von Excelitas Technologies am AC9-System ausgeführt wurden, erlischt die Garantie.

### 12.3 Einsenden Ihres AC9-Systems zur Wartung an Excelitas Technologies

Bitte notieren Sie das Problem, die zur Identifizierung des Problems durchgeführten Schritte und die Ergebnisse der zur Behebung ergriffenen Maßnahmen.

Rufen Sie das nächstgelegene Service-Center von Excelitas Technologies an, um eine Rücksendegenehmigungsnummer zu erhalten, sodass die Reparaturen rasch und effizient durchgeführt werden können. In Nordamerika können Rücksendegenehmigungsnummern über unsere Website angefordert werden: [https://www.excelitas.com/ox\\_service\\_request\\_form](https://www.excelitas.com/ox_service_request_form)

Schicken Sie das Gerät zusammen mit einer detaillierten Beschreibung an das Service-Center von Excelitas Technologies zurück. Verschicken Sie das Gerät möglichst in der Originalverpackung.

Legen Sie den Namen und die Rufnummer einer Kontaktperson bei, an die wir uns bei Nachfragen wenden können.

### 13 Kontaktinformationen

Excelitas Canada Inc.  
2260 Argentia Road  
Mississauga, Ontario  
L5N 6H7 CANADA

Tel.: +1 905 821-2600

Gebührenpflichtig: +1 800 668-8752 (USA und Kanada)

Fax: +1 905 821-2055

[http://www.excelitas.com/Pages/Contact/Contact\\_OX.aspx](http://www.excelitas.com/Pages/Contact/Contact_OX.aspx)

[www.excelitas.com/omnicure](http://www.excelitas.com/omnicure)

#### Technische Unterstützung:

[Techsupport@excelitas.com](mailto:Techsupport@excelitas.com)

[https://www.excelitas.com/ox\\_service\\_request\\_form](https://www.excelitas.com/ox_service_request_form)

Eine vollständige Liste der zugelassenen OmniCure-Vertragshändler und -Service-Center finden Sie unter

<https://www.excelitas.com/dealer-search>