

## OmniCure® AC5 시리즈

### UV 경화 솔루션

다음과 같은 UV LED 헤드 모델에 적용 가능:

모델	어레이 경화 폭	부품 번호	
		395nm 파장	405nm 파장
AC550	50	019-00279R	N/A
AC575	75	019-00280R	019-00421R-04
AC550P	50	019-00281R	N/A
AC575P	75	019-00282R	N/A

## 설치/참조 안내서



**Excelitas Canada Inc.**  
2260 Argentia Road  
Mississauga (ON)  
L5N 6H7 Canada  
+1 905.821.2600  
[www.excelitas.com](http://www.excelitas.com)

설치/참조 안내서

**035-00661R Rev.3**

**Excelitas Canada Inc. 2023**

**All rights reserved**

Excelitas Canada Inc.의 사전 서면 동의 없이는 어떠한 수단과 형태로 본 간행물의 일부를 복사, 전송, 기술, 검색 시스템에 저장하거나 다른 언어로 번역할 수 없습니다. 본 매뉴얼의 정보는 정확성을 보장하기 위해 최선의 노력을 기울였지만, 본 매뉴얼의 정보는 고지 없이 변경될 수 있으며 작성자의 서약을 나타내지는 않습니다.

상표:

OmniCure®는 Excelitas Canada Inc.의 상표입니다. 모든 권한 소유. 기타 모든 제품명은 관련 소유자의 상표입니다. 제시되어 있는 모든 제품이나 소프트웨어 사진은 참조용이며 고지 없이 변경될 수 있습니다.

작성: 캐나다 문서 번호 035-00661R

### 개정 이력

개정 번호	설명
Rev .0	초기 배포
Rev 1	업데이트된 규정 섹션
Rev 2	중국 RoHS 가이드라인으로 업데이트
Rev 3	AC575-405 추가

## 목차

<b>1</b>	<b>소개</b> .....	<b>6</b>
<b>2</b>	<b>안전 예방책/사용자 경고</b> .....	<b>7</b>
	기호의 의미:.....	7
	안전 예방책:.....	7
<b>3</b>	<b>광학 안전 데이터</b> .....	<b>9</b>
<b>4</b>	<b>시작하기</b> .....	<b>10</b>
	포장 내용물.....	10
	장치 요구 사항.....	10
	전원 공급 및 차단.....	12
<b>5</b>	<b>UV 헤드 장착하기</b> .....	<b>14</b>
	UV LED 헤드.....	14
	UV LED 헤드 장착하기.....	15
	UV LED 헤드 치수.....	15
<b>6</b>	<b>UV LED 헤드 연결</b> .....	<b>17</b>
	장치 컨트롤러 (PLC) 인터페이스.....	17
	외부 회로와의 통합 모니터링.....	18
	전원 케이블과 연동.....	18
<b>7</b>	<b>LED 헤드 장치 사용</b> .....	<b>20</b>
	LED 표시등 이해하기.....	20
	결함 상태.....	21
	징후 및 발생 원인.....	21
<b>8</b>	<b>관리 및 유지 관리</b> .....	<b>23</b>
	주의 및 취급.....	23
	청소 재료.....	24
	LED 헤드 청소.....	24
	LED 헤드 공기 주입구 청소.....	24
<b>9</b>	<b>기술 사양</b> .....	<b>26</b>
	환경 조건.....	26
	UV LED 헤드 사양.....	26
	규정 준수.....	27
	WEEE 지침.....	28
	중국 RoHS.....	28
<b>10</b>	<b>보증</b> .....	<b>30</b>
	램프 작동 시간 확인.....	30
	교체 UV LED 모듈 하자 보증.....	31
	경정비를 위해 AC5 시스템을 Excelitas Technologies 로 반품.....	31
<b>11</b>	<b>연락처 정보</b> .....	<b>32</b>

그림

UV 경화 솔루션

---

그림 1 UV LED 헤드 연결 포트.....	11
그림 2 PLC 콘솔 .....	12
그림 3 UV LED 헤드 .....	14
그림 4 UV LED 헤드 치수 .....	16
그림 5 AC550 하단면 .....	16
그림 6 AC575 하단면 .....	16
그림 7 PLC 커넥터(UV 헤드에서 찾을 수 있음).....	17
그림 8 PLC 디지털 출력 동등 회로 .....	18
그림 9 전원 커넥터(UV 헤드에서 찾을 수 있음).....	18
표	
표 1 PLC 커넥터 핀 아웃.....	18
표 2 전원 커넥터 핀 아웃.....	19
표 3 LED 표시등 상태(UV LED 헤드 장치).....	20
표 4 환경 조건 .....	26
표 5 UV LED 헤드 사양 .....	26
표 6 UV LED 보증 상태 .....	31

### 1 소개

OmniCure® AC5 시리즈는 UV LED 경화 장치의 새로운 표준을 나타냅니다. 본 시리즈는 소형 형태 인자로 상당한 수준의 전력, 조도 성능, 제어 및 모니터링 기능을 제공합니다. OmniCure® AC5 시리즈 장치는 다양한 공급 전원 장치, 컨트롤러 및 케이블 옵션과 함께 제공되며, 최종 사용자 및 통합자의 모든 응용 기기에 적합한 구성 유연성을 제공합니다.

광학 출력은 높은 자동화 수준을 가능하게 하는 PLC 인터페이스를 통해 제어됩니다. OmniCure® AC5 시리즈의 핵심은 UV LED 헤드 장치 내에 장착되어 있고, 광학 렌즈 아래에 위치해 있는 LED 어레이이며, 이는 탁월한 스펙트럼 및 전원 공급 안전성을 제공합니다. UV LED 헤드 장치의 수명은 20,000시간의 누적 '사용' 시간을 초과하며, 최첨단 전자 장치, 효과적인 열 관리 및 고성능 광학 장치를 통합하여 제작되었습니다. 음성 잡음은 혁신적 부하 적응형 팬을 통해 최소화되고, 이 팬은 LED를 효율적이고 신뢰성있게 작동하는 동시에 결과적으로 발생하는 잡음 수준을 최소화합니다.

Excelitas Technologies의 모든 UV LED 조명 시스템은 당사 고객이 기대하는 만큼의 혁신 품질 및 신뢰성을 제공합니다. 1984년 이후, OmniCure®는 차세대 광학 공학, 최첨단 전자 및 광섬유를 결합하여 조명에 쓰이는 정교한 기술을 만들어가고 있습니다. 현재, OmniCure®는 제조에서 생물 의학에 이르는 분야에 쓰이는 조명 기반 시스템을 개발한 주도적인 개발업체이며, 품질과 서비스에 관해서는 타의추종을 불허합니다.

본 안내서에서는 다음과 같은 모델을 다룹니다.

모델	부품 번호	
	395nm 파장	405nm 파장
AC550	019-00279R	N/A
AC575	019-00280R	019-00421R-04
AC550P	019-00281R	N/A
AC575P	019-00282R	N/A

Excelitas Technologies는 본 가이드를 읽고 OmniCure® AC5 시리즈 시스템의 모든 기능과 사용 방법에 대해 살펴볼 것을 권장합니다.

## AC5 시리즈

### UV 경화 솔루션

---

## 2 안전 예방책/사용자 경고

### 기호의 의미:



위험 주의 사항 - 제공 문서 참조.



위험 그룹 3(IEC62471)

경고: 본 제품에서는 자외선이 방출됩니다. 닫혀 있지 않은 제품에 눈과 피부가 노출되지 않도록 하십시오.

주의: 본 제품에서 방출된 광학 방사는 위험할 수 있습니다. 작동 램프를 응시하지 마십시오.



입력/출력 신호



입력 신호



주의, 뜨거운 표면



보호 전도체 단종 처리



접지 단종 처리



주의, 전기 쇼크 위험

### 안전 예방책:

이러한 일련의 주의 및 경고는 OmniCure® AC5 시리즈 시스템의 설치, 작동 및 유지 보수와 관련이 있습니다. 해당하는 경우, 이러한 주의 및 경고는 설치/참조 안내서 전반에 걸쳐 제시되어 있습니다.



경고

LED 어레이에서 나오는 조명을 직접 응시하지 마십시오. 해로울 수 있으며 안구 손상을 초래할 수 있습니다. 아래에 지시된 바와 같이 항상 UV 보안경을 착용하십시오. 필요시 적절한 의복이나 차폐 장치로 노출된 피부를 보호하십시오.



경고 UV 보안경은 권장된 다음의 광학 사양을 충족해야 합니다.

- 스펙트럼 범위: 350-440nm

## AC5 시리즈

### UV 경화 솔루션

---

- 광학 밀도:  $\geq 6$



경고 OmniCure® AC5 시리즈 시스템을 Excelitas Technologies에서 지정하지 않은 방식으로 사용할 경우 장비가 제공하는 보호 기능이 저해될 수 있습니다.



부적절하게 취급할 경우 UV LED 헤드 작동에 영향을 줄 수 있습니다. UV LED 헤드의 보호 렌즈 덮개 조립체를 만지지 마십시오. 피부 유분이 존재할 경우 시스템 성능이 저해될 수 있습니다.



UV LED 헤드를 분리하거나 다시 연결하기 전에 반드시 전원 공급 장치를 끄십시오.



경고:  
자동 작동을 실시하는 동안 시스템 모니터링:

OmniCure® AC5 시리즈 시스템이 방출하는 자외선 에너지 레벨은 인화성 물질을 점화하기에 충분합니다. 따라서, 자동 환경에서 장비를 방치한 상태로 작동할 경우 사용자는 해당 장비를 사용하는 과정에서 발생하는 장애를 지시하는 경보 기능을 제공해야 합니다. 설치하는 동안 장애가 발생하지 않도록 적절한 조치를 취해야 합니다.



**3 광학 안전 데이터**

IEC 62471: 램프 및 램프 시스템의 광생물학 안전성  
 이에 따른 분류 및 라벨링

위험	AC550/P-395 AC575/P-395 AC575-405
화학적 자외선	위험 그룹 3
근 자외선	위험 그룹 3
청색 광선	위험 그룹 1
망막 열	위험 그룹 2



## AC5 시리즈

### UV 경화 솔루션

## 4 시작하기

### 포장 내용물

포장에는 빠른 시작 안내서 뿐만 아니라, 다음의 UV LED 헤드 장치 중 하나가 포함되어 있습니다.

모델	어레이 경화 폭	부품 번호	
		395nm 파장	405nm 파장
AC550	50	019-00279R	N/A
AC575	75	019-00280R	019-00421R-04
AC550P	50	019-00281R	N/A
AC575P	75	019-00282R	N/A

본 패키지에는 보다 많은 공기 입자를 여과할 수 있는 교체용 100ppi 필터가 포함되어 있습니다. 교체용 공기 필터(수량: 10)는 부품 번호 019-00209R을 제시하여 Excelitas Technologies에서 주문할 수 있습니다.

주의하여 장비 포장을 제거하고 향후 사용을 위해 포장지를 보관하십시오.

### 장치 요구 사항

UV LED 헤드 장치 외에 다음과 같은 구성품이 필요합니다.

- 전원 공급 장치
- 전원 케이블

참고: 기존 컨트롤러를 사용하고 있지 않다면 PLC 컨트롤러가 필요합니다. PLC 컨트롤러는 강력한 UV LED 헤드의 기능을 검색하는 데 사용하지만 설치자는 PLC 인터페이스에 직접 통합하여 모든 기능을 활용할 수 있습니다. 6 장을 참조하십시오.

이러한 구성품은 Excelitas Technologies로부터 별도로 공급 받거나 구입할 수 있습니다. 사용자 요구 사항에 맞는 적절한 구성품을 찾으려면 Excelitas Technologies에 문의하십시오. 다음 표에는 권장된 구성 부품에 대한 부품 번호가 제공되어 있을 뿐만 아니라, 모든 구성품을 패키지로 주문할 수 있는 부품 번호가 제공되어 있습니다.

	AC550-395nm	AC550P-395nm	AC575-395nm	AC575P-395nm	AC575-405nm
UV 헤드 장치	019-00279R	019-00281R	019-00280R	019-00282R	019-00421R-04
시스템 컨트롤러	019-00186R	019-00186R	019-00186R	019-00186R	019-00186R

## AC5 시리즈

### UV 경화 솔루션

DC 전선 케이블	018-00559R	018-00559R	018-00559R	018-00559R	018-00559R
PLC 컨트롤러	019-00214R	019-00214R	019-00214R	019-00214R	019-00214R

참고: 모든 커넥터는 나사 패스너를 통해 연결됩니다. 커넥터 나사를 과도하게 조이지 마십시오.

참고: 다음은 위에 기술된 일반 구성 부품과 함께 설명된 일반 절차입니다. 사용자의 전원 공급 장치 및 컨트롤러 관련 설명서를 참조하시기 바랍니다.

참고: PLC2000 를 사용하고 있는 경우, 장치 연결 및 제어 방법에 대한 세부 정보는 사용 설명서를 참조하십시오.

팁: 전원 케이블을 전원 공급 장치에 고정한 후, 암 커넥터 케이블을 장착 브래킷에 "뭉거나" 변형 방지 장치 형태로 설치를 진행하는 것이 좋습니다.

1. 전원 공급 장치가 꺼져 있는지 확인합니다.
2. AC 전선을 전원 공급 장치에 연결합니다.
3. 전원 케이블의 수 플러그를 전원 공급 장치에 부착하고, 전원 케이블의 암 플러그를 그림 1-AC5 에 나와 있는 대로 UV LED 헤드 장치에 연결합니다.

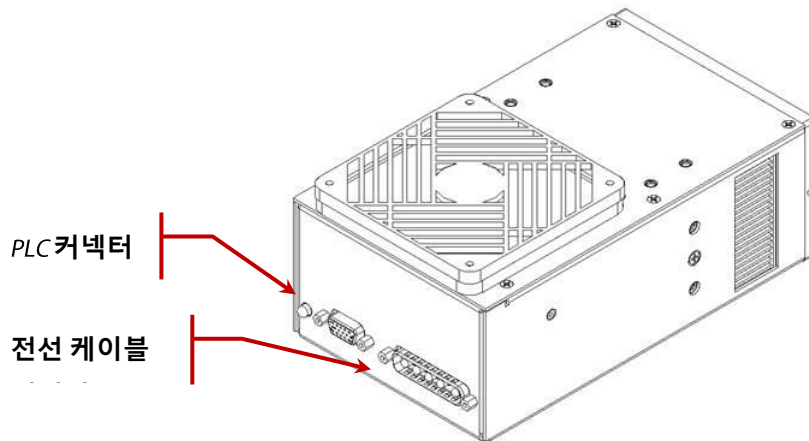


그림 1 UV LED 헤드 연결 포트

4. PLC 컨트롤러의 LED 활성화 스위치가 오프 위치(그림 2 참조)에 있는지 확인합니다.
5. PLC 케이블의 암 플러그를 컨트롤러의 PLC I/O 커넥터(그림 2 참조)에 부착합니다.
6. PLC 케이블의 수 플러그를 UV LED 헤드 장치에 부착(그림 1 참조)에 부착합니다.

## UV 경화 솔루션

7. PLC 루프백 커넥터를 PLC 패스스루 포트에 연결합니다. 그림 2 를 참조하십시오.
8. 섹션 4.4 에 따라 UV LED 헤드 장치에 전원을 공급한 다음, 컨트롤러의 LED 활성화 스위치를 온 위치로 전환합니다.
9. 디스플레이 우측 위/아래 버튼을 사용하여 강도를 조절(그림 2 참조)하고 시계 방향과 시계 반대 방향으로 돌려 각각의 강도를 증가 및 감소시킵니다. 섹션 6 “LED 헤드 장치 사용”을 참조하십시오.
10. UV LED & 온도 결함이 제어 콘솔에 점등된 LED 에 의해 표시됩니다. 이를 지우려면 결함 삭제 버튼(그림 2 참조)을 누르십시오.

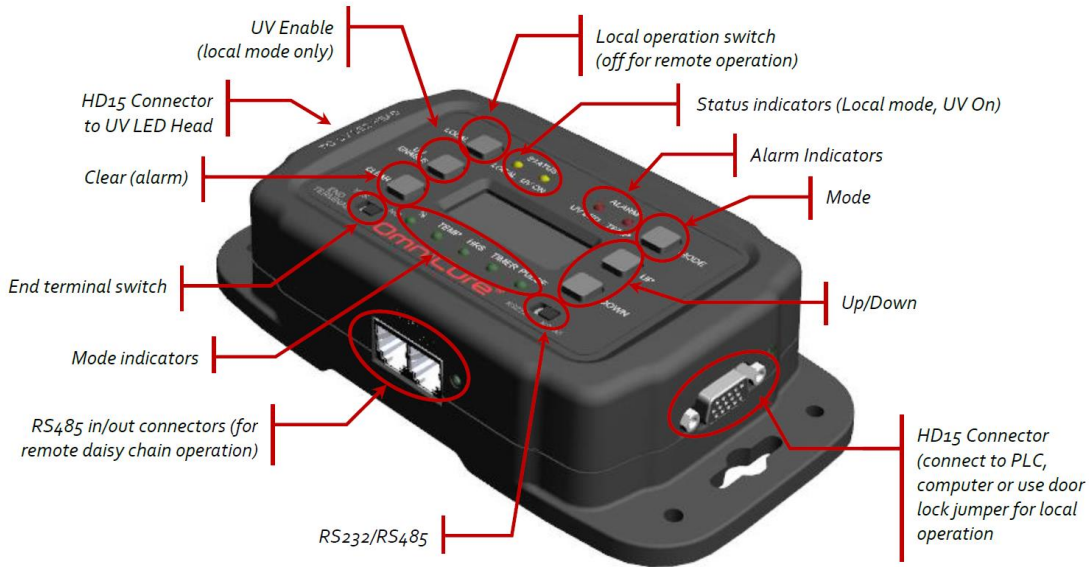


그림 2 PLC 콘솔

### 전원 공급 및 차단



1. AC5 시리즈 장치가 적절히 설치되었는지 그리고 UV LED 헤드 장치가 원하는 방향으로 광학 렌즈와 확실히 장착되어 있는지 확인하십시오. 5 장, “UV 헤드 장착”를 참조하십시오.
2. 전원 공급 장치의 AC 공급 전선 코드가 적절히 접지된 AC 콘덴서에 연결되어 있는지 확인합니다.
3. 전원 공급 장치에 회로 차단기가 있는 경우, 스위치를 “켜짐” 위치로 이동시킵니다.
4. 전원 공급 장치의 주 전원 스위치를 “켜짐” 위치로 돌리고 팬으로 공기 유속이 제공되는지 점검하십시오.
5. “부팅”하는 동안 UV LED 헤드 장치의 LED 표시등이 점멸되고 UV LED 헤드 장치가 사용될 준비가 되었음을 나타내는 녹색 지속등으로 변경됩니다. UV 헤드 장치를 제어하려고 시도하기 전에 초기 전원 공급

### UV 경화 솔루션

---

시까지 15초 동안 대기하는 것이 좋습니다. 이 표시등에 대한 추가적인 정보는, [7 장](#), “LED 표시등 이해하기”를 참조하십시오.



UV 전원을 공급한 후, 장치가 2-3분 동안 모두 안정적인 작동 온도에 도달하게 됩니다. 주의 - UV LED 헤드가 매우 뜨거울 수 있으므로 UV LED 헤드가 냉각될 때(약 5분)까지 만지지 않거나 보호 장갑을 사용합니다.

케이블을 분리하기 전에 PLC 컨트롤러를 사용하여 UV LED 헤드 장치 전원을 차단하고 전원 공급 장치를 끄십시오. (참고: 냉각 팬이 정지할 때까지 최대 10초의 시간이 소요될 수 있습니다).

# AC5 시리즈

UV 경화 솔루션

## 5 UV 헤드 장착하기

### UV LED 헤드

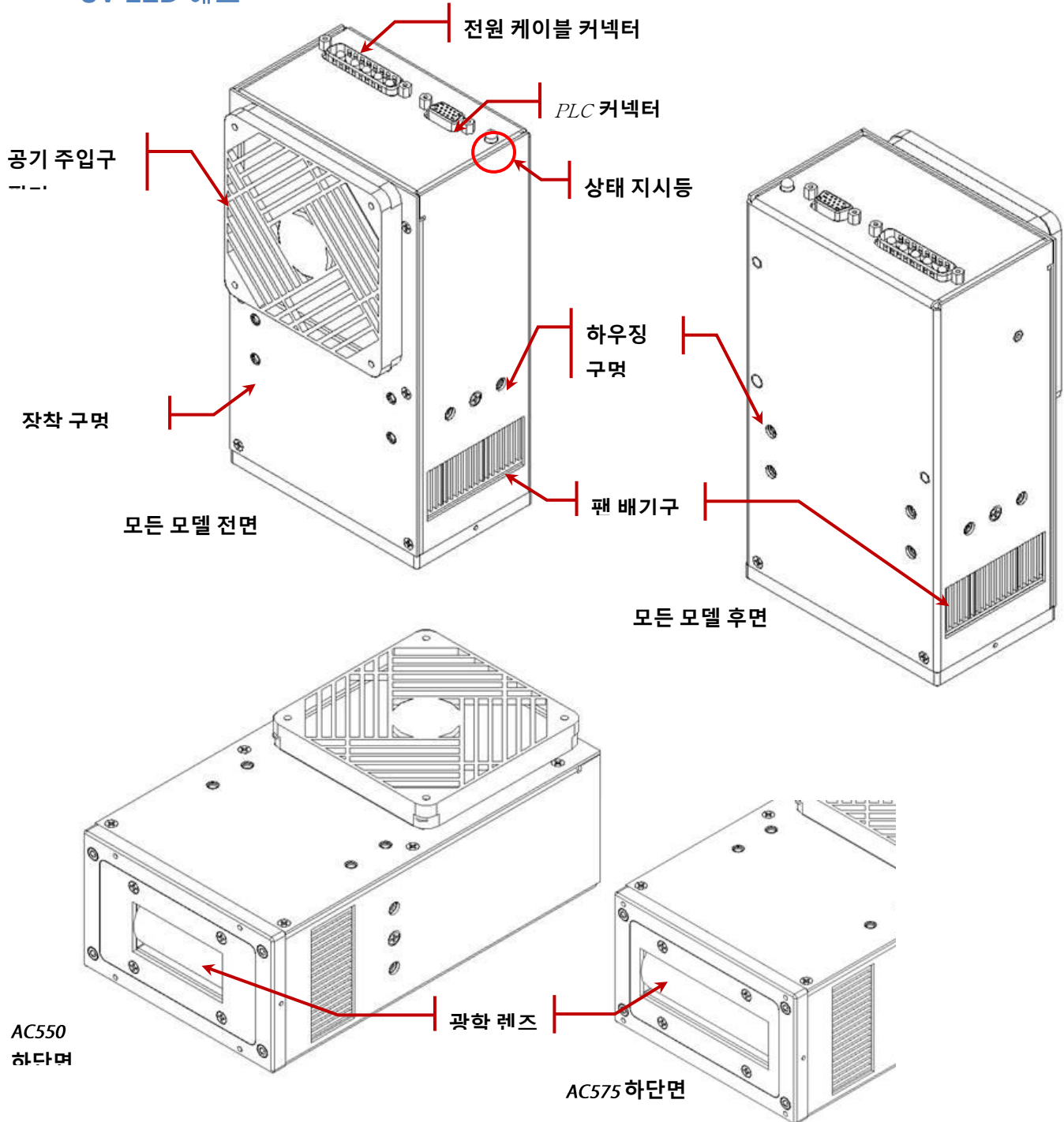


그림 3 UV LED 헤드



# AC5 시리즈

## UV 경화 솔루션

---

그림 4 UV LED 헤드 치수

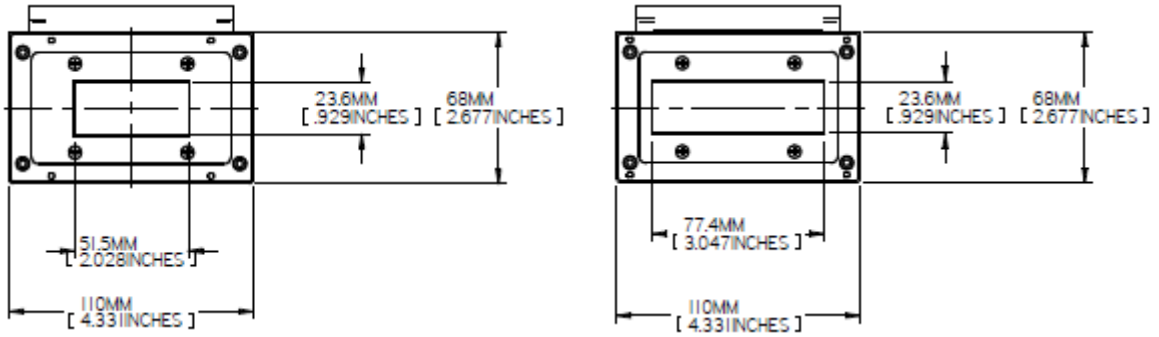


그림 5 AC550 하단면

그림 6 AC575 하단면



## 6 UV LED 헤드 연결

### 장치 컨트롤러 (PLC) 인터페이스

#### PLC 입력 신호 요구 사항

	디지털	아날로그
입력	<ul style="list-style-type: none"> <li>전압: 0 – 24V</li> <li>전류: 1 – 40mA</li> </ul>	<ul style="list-style-type: none"> <li>전압: 0 – 5V</li> <li>전류: 500uA</li> </ul>
출력	<ul style="list-style-type: none"> <li>전압: 0 – 5V</li> <li>전류: 4mA(최대)</li> </ul>	<ul style="list-style-type: none"> <li>전압: 0 – 5V</li> <li>전류: 100uA</li> </ul>

#### PLC 커넥터 핀-아웃

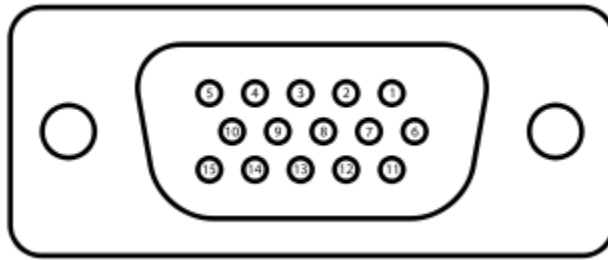


그림 7 PLC 커넥터(UV 헤드에서 찾을 수 있음)

핀	이름	설명
1	강도 입력	입력 전압을 필요한 전류로 변환하여 원하는 강도에 도달해야 하며 강도는 1V와 5V 사이의 전압의 강도는 선형적으로 20%와 100% 사이로 다양합니다. 적절한 광원 작업을 수행하기 위해서는 최소 0.4V 전압이 필요합니다. 사용자가 필요한 최소 전압 이하로 전압을 입력한 경우, 광원이 켜지지 않습니다.
2	활성화 높음	0.0V ~ +0.6V = LED 전원 차단(개방 입력은 기본으로 오프로 설정되어 있음). +2.4V ~ +24.0V = ON.
3	활성화 낮음	0.0V ~ +0.6V = LED 전원 공급. +2.4V ~ +24.0V = LED 전원 차단(개방 입력은 기본으로 오프로 설정되어 있음).
4	열 결함	0.0V ~ +0.4V(접지) = 결함 +2.4V ~ +5.0V(개방) = 결함 없음
5	IsoDGND	디지털 IO를 위한 접지 기준
6	IsoVCC	+5.0V 출력.
7	유지	연결하지 마십시오.
8	도어 락*	0.0V ~ +0.6V = UV 방출 허용됨. +2.4V ~ +24V = UV 방출 중지됨.

핀	이름	설명
9	IsoGND	아날로그 IO를 위한 접지 기준
10	LED ON	0.0V ~ +0.4V (접지) = LED 꺼짐 +2.4V ~ +5.0V (개방) = LED 켜짐.
11	유지	연결하지 마십시오.
12	UV LED 결함	0.0V ~ +0.4V(접지) = 결함 +2.4V ~ +5.0V(개방) = 결함 없음
13	유지	연결하지 마십시오.
14	결함 삭제/ LED 시간	고-저 전환은 결함을 삭제하고 저-고 전환은 축적된 LED 시간에 대한 시각적 표시 순서를 시작함
15	온도 모니터	출력은 최대 UV LED 열 싱크 온도와 비례하는 전압입니다. 변환 계수: 0.05V/°C.

표 1 PLC 커넥터 핀 아웃

- \* 통합된 도어 락 기능은 통합 업체에 UV 쉴드 도어의 건식 접점 스위치를 사용하고 PLC 인터페이스의 핀 5와 8 사이에 연결하여 작업자가 우발적인 자외선에 노출되지 않는 차폐 수단을 제공합니다.

### 외부 회로와의 통합 모니터링

PLC 인터페이스의 입력 및 출력은 선택적으로 분리됩니다. NPN 로직을 사용하면 디지털 출력이 실행됩니다. 동등 회로는 그림 8 아래에 제시되어 있습니다.

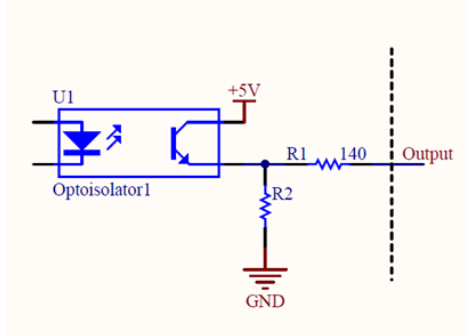


그림 8 PLC 디지털 출력 동등 회로

### 전원 케이블과 연동

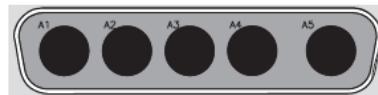


그림 9 전원 커넥터(UV 헤드에서 찾을 수 있음)

핀	이름	설명
A1,A2	+ve	48V DC 전원 공급. A1 및 A2가 내부적으로 함께 단락됨

## AC5 시리즈

### UV 경화 솔루션

---

핀	이름	설명
A3,A4	-ve	48V DC 전원 반환. A3 및 A4가 내부적으로 함께 단락됨
A5	새시	새시 접지 연결

표 2 전원 커넥터 핀 아웃

48V 입력 요구 조건:

- 전압: 46-50V DC
- 전류: AC550/P=8A; AC575/P=12A

참고: 안전을 위해 AC5 시리즈는 내부적으로 15A에 연결됩니다. 이 퓨즈는 교체할 수 없습니다. 내부 퓨즈가 단락되었음이 의심되는 경우, 추가적인 지원은 [Excelitas Technologies 서비스 센터](#)에 문의하거

## 7 LED 헤드 장치 사용

UV LED 헤드 장치의 피크 파장은 395nm +/- 5nm, 4055nm +/- 5nm이며 이는 모델에 따라 다릅니다.



모든 모델에서, 외부 컨트롤러가 PLC 인터페이스를 통해 UV LED 헤드 장치의 강도를 조정할 수 있습니다. 6장 핀 아웃을 참조하십시오.

입력 전압과 원하는 강도 비교; 5V = 100% 및 1V = 20%. 광원 작업을 수행하기 위해서는 최소 1V 전압이 필요합니다.

참고: 광원은 입력 전압이 0.5V 범위에 있을 때 20% 강도를 유지합니다. 입력 전압이 이보다 낮을 경우, 전원이 차단됩니다.

헤드 장치에 UV 전원을 공급하기 전에 UV LED 헤드 장치 표시등이 녹색 지속등으로 점등되는지 확인합니다. UV LED 헤드 장치 표시등이 UV 장치가 켜져 있음을 나타내는 연속 호박색으로 점등됩니다. UV가 꺼져 있을 때 표시등이 연속 노색등으로 다시 되돌아가며, 이는 UV가 꺼져 있음을 나타냅니다.

UV LED 헤드 장치는 0.2초 이내에 PLC 제어 신호에 응답할 수 있습니다.

### LED 표시등 이해하기

LED 표시등	상태
녹색 지속	장치 사용 준비, 치명적 결함 없음
호박색 지속	UV LED 켜짐
적색 지속	치명적 결함 <ul style="list-style-type: none"> <li>온도 결함</li> <li>LED 결함</li> <li>장치 오류</li> </ul>
느린 점멸 녹색등(~1x/초)	POST 및 초기화 입력 전압은 46V 이하 또는 50V 이상입니다. 장치가 여전히 작동합니다.
천천히 점멸하는 적색등	주요 및 치명적 결함
천천히 점멸하는 호박색등	요구 조건 이외의 48V 입력 전압으로 UV LED 켜짐
빠른 점멸 녹색등(~3x/초)	경고 상태 - 작동 시간이 9,000 미만임
빠르게 점멸하는 호박색등	경고 상태 - 작동 시간이 9,000 ~ 10,000 사이임
빠르게 점멸하는 적색등	경고 상태 - 작동 시간이 10,000 이상임

표 3 LED 표시등 상태(UV LED 헤드 장치)

경보 신호를 삭제하려면 고-저 전환이 필요합니다. PLC 기능 사용:

핀 번호	설명	I/O	동작
14	결함 삭제/ LED 시간	0V	~ 0.6V(개방) 로직 낮음에서 2.4V ~ 24V 로직 높음 고-저 전환 = 결함 삭제 저-고 전환 = LED 시간

주의: 최종 사용자의 부상/전기 쇼크 위험을 회피하려면 일상적인 유지 관리 작업은 자격을 갖춘 인원만 수행해야 합니다. 전원 공급 장치나 **UV LED** 헤드 엔클로저 내에는 사용자가 수리할 수 있는 구성품이 없습니다.

## 결함 상태

### PLC 출력

- LED 결함: 최소한 1개 이상의 모듈이 켜지지 않습니다.
- 다음을 포함한 열 결함:
  - 최소한 1개 이상의 모듈 온도가 최대 한계를 초과합니다.
  - 최소한 1개 이상의 모듈 온도가 최소 한계 또는 개방 회로 이하입니다.
  - 내부 결함.

### 문제 해결

#### 징후 및 발생 원인

경정비는 자격을 갖춘 *Excelitas Technologies* 직원만 수행해야 합니다!

문제를 해결하는 동안 항상 광학 보안경을 착용합니다. 손이나 손가락으로 렌즈 정면을 붙잡지 않아야 합니다. 심각한 상해를 초래할 수 있습니다.

**LED** 헤드 정면에 잠재적으로 인화성 재료(예: 종이, 카드 등)를 두지 마십시오. 화재가 발생하고 **UV LED** 헤드가 손상될 수 있습니다.

장치에 전원이 공급되지 않은 경우:

- AC 전선 코드가 기능을 수행하는 AC 콘덴서 및 전원 공급 장치의 AC 유입구에 적절히 연결되어 있는지 확인합니다.
- 전원 공급 장치의 회로 차단기가 트립되지 않았는지 확인합니다. 이 경우, 차단기를 재설정합니다.
- 모든 케이블 연결부(전원 공급 장치를 UV LED 헤드 장치 측에 연결)가 고정되어 있는지 확인합니다.
- 전원 공급 장치 스위치가 켜지고 전방 패널의 녹색 LED 표시등이 점멸하는지 확인합니다.

### UV 경화 솔루션

---

- PLC의 도어 잠금 장치 전기 루프백이 적절히 설치되어 있는지 확인합니다.

장치에 전원이 공급되지만 작동하는 동안 열 결함 메시지가 나타날 경우:

- UV 헤드 장치가 인입 및 배출 포트 주위에 적절한 간극이 있는 상태로 설치되어 있는지 확인합니다.
- 인입 공기 필터가 막히거나 장애물이 없는지 확인합니다.
- 필터가 막힌 경우 압축 공기로 청소하거나 새 필터 인서트로 교체하십시오.

장치에 전원이 공급되지만 UV가 방출되지 않을 경우:

- 도어 잠금 루프가 손상되지 않았는지 점검합니다.
- PLC 인터페이스의 핀 2 및 3의 전압 수준이 LED를 활성화하는 데 필요한 논리 수준과 일치하는지 확인합니다.
- 육안 표시등에 결함 징후가 없는지 점검합니다.

결함 상태가 감지된 경우:

- PLC 인터페이스 핀 14에서 고전압을 토글하거나 PLC 2000 컨트롤러에서 “결함 삭제(Clear Fault)” 버튼을 눌러 결함을 삭제 시도합니다.

느리게 점멸되는 적색등으로 장치에 결함 상태가 표시되는 경우:

- UV 헤드 장치 전원을 다시 켜 결함을 삭제합니다.

조명 강도가 너무 낮은 경우:

- 입력 전압이 최소한 46V(헤드 전원 공급 목적으로 헤드 장치의 입력 전압은 일반적으로 48V(46-50V DC)임)가 되는지 확인합니다.
- 범위를 벗어난 입력 전압은 UV LED 헤드 장치의 시각 표시등에 느린 점멸 녹색등으로 표시됩니다.
- 8장, “LED 헤드 청소”에 설명되어 있는 바와 같이 UV LED 헤드 장치의 광학 윈도우를 청소합니다.
- PLC 컨트롤러를 사용하여 UV LED 헤드 장치의 강도 수준을 적정 수준으로 설정했는지 확인합니다.

이러한 문제 해결 사항을 초과하여 문제가 계속해서 발생할 경우 Excelitas Technologies Service Department( 11 장, “연락처 정보” 참조)에 연락하십시오.

### 8 관리 및 유지 관리

참고: Excelitas Technologies는 광학 렌즈의 청소 일정을 사용자/작업자 청소 및 유지 관리 일정에 포함시키도록 권장합니다.

#### 주의 및 취급



주의: 최종 사용자의 부상/전기 쇼크 위험을 회피하려면 일상적인 유지 관리 작업은 자격을 갖춘 인원만 수행해야 합니다. **UV LED** 헤드 엔클로저 내에는 사용자가 경정비 가능한 구성품이 없습니다.



경고: 작동하는 동안 **UV LED** 모듈에 접근해야 하는 경우, 경정비를 수행하는 동안 **UV** 방사는 보호 및 피부 보호 장치를 착용하십시오.

위험 그룹 3(IEC62471)

경고: 본 제품에서는 자외선이 방출됩니다. 닫혀 있지 않은 제품에 눈과 피부가 노출되지 않도록 하십시오.

주의: 본 제품에서 방출된 광학 방사는 위험할 수 있습니다. 작동 램프를 응시하지 마십시오.



주의 **UV**: 본 제품에서 유해한 시각 방사선이 방출됩니다. 노출될 경우 눈이나 피부 자극이 초래될 수 있습니다. 적절한 차폐 장치를 사용하십시오.

케이블 구성을 변경하기 전에 메인 전원 공급 장치를 분리해야 합니다.

LED 헤드에 위치한 주입구 및 배기 환기구에 최소한 2인치(5cm) 간격을 두어 충분한 공기가 흐르도록 하십시오.

특히, 장비를 작동하는 동안 LED 헤드의 물리적인 충격이나 진동이 발생하지 않도록 하십시오.

필요 시 광학 세정액을 사용하여 UV LED 헤드의 광학 렌즈를 청소합니다. 8장, “LED 헤드 청소”를 참조하십시오.

UV LED 헤드에는 광학 렌즈 조립체가 포함되어 있습니다. 부적절한 취급 및 청소 절차로 인해 연마 표면이나 본 광학 렌즈에서 사용한 코팅이 손상될 수 있습니다. 유리 또는 코팅 표면이 손상될 경우 장비 성능이 저해될 수 있음에 유의하십시오. 적절한 취급 및 청소 기법이 매우 중요합니다. 다음은 OmniCure® UV LED 헤드 광학 렌즈 청소 권장되는 절차입니다.

UV LED 헤드를 항상 금속 엔클로저를 통해 취급하고 손으로 광학 윈도우 조립체를 만지지 마십시오. 손가락에 묻어 있는 땀이나 유분이 렌즈의 유리 코팅을 손상시킬 수 있습니다. 오랜 시간 동안 광학 표면에 남아 있는 지문으로 인해 영구적인 자국이 발생할 수 있습니다. 장갑을 착용하고 있는 경우라도 광학 표면을 만지지 마십시오.

금속 물체나 트위저를 사용하여 광학 렌즈를 취급하지 마십시오.

UV LED 헤드 렌즈 조립체를 딱딱한 테이블 위에 놓지 마십시오. 이로 인해 렌즈 표면에 스크래치가 발생할 수 있습니다.

### UV 경화 솔루션

UV LED 헤드 장치를 보관하려면 깨끗하고 보풀이 없는 가방에 개별적으로 포장하여 안전한 장소에 보관하십시오. 본래의 포장을 사용하는 것이 좋습니다.

감싸지 않은 LED 헤드 장치를 같은 가방에 넣지 마십시오. 서로 접촉할 경우 손상될 수 있습니다.

### 청소 재료

- 보풀이 없는 렌즈 티슈, 보풀이 없는 면봉, 보풀 또는 분체가 없는 장갑 또는 방진 고무
- 시약 등급의 이소프로필 알코올, 시약 등급의 아세톤 또는 렌즈 세척액 같은 유기 용제.

### LED 헤드 청소



**\*\*경고\*\***

LED 헤드 엔클로저를 열려고 하지 마십시오. 어떠한 청소 절차도 시도하기 전에 전원 공급 장치의 전원이 차단되었는지 확인하고 UV LED 어레이가 냉각되었는지 확인하십시오.

선택한 세정액에 적합한 보호 장갑이나 골무를 사용하십시오. 지침은 MSDS를 참조하십시오.

청소 절차를 수행하는 동안 용제가 조립체 안으로 흘러들어가지 않도록 UV LED 헤드 장치 전원을 차단하고 광학 렌즈가 아래를 향하도록 하십시오.

전방 유리 표면에서 가압 공기를 사용하여 오물과 먼지를 불어내십시오.

1/4로 접은 렌즈 티슈나 보풀이 없는 면봉을 사용하십시오. 청소 재료 섹션에 설명되어 있는 바와 같이 렌즈 티슈나 면봉에 유기 용제를 충분히 적시십시오.



**\*\*주의\*\***

어떠한 용제를 사용하기 전에 제조업체 물질안전표(MSDS)를 참조하고 적절한 취급 및 보관 방법에 대해서는 내부 보건 안전 담당자에게 문의하십시오.

물을 적신 새 티슈를 사용하여 한 방향으로 연속적인 힘을 가해 광학 렌즈를 부드럽게 닦아 LED 헤드를 청소하십시오.

참고: UV LED 헤드 장치의 광학 렌즈에 더러운 티슈나 면봉을 직접 사용하지 마십시오.

참고: 용제가 증발하기 전에 광학 렌즈가 위쪽 방향을 향하지 않게 하십시오.

### LED 헤드 공기 주입구 청소



**\*\*주의\*\***

만지기 전에 LED 헤드 전선 케이블을 헤드 조립체에서 분리했는지 확인하고 UV LED 헤드 장치가 냉각되었는지 확인하십시오.



## AC5 시리즈

### UV 경화 솔루션

---

공기 주입구 필터는 LED 헤드(그림 3) 외부에 위치해 있으며 필요 시 청소 및/또는 교체 시 제거할 수 있습니다. 클립 끝 부분에서 프레임을 부드럽게 꺼내 필터 프레임을 제거합니다. 그런 다음, 내부에 위치한 필터 매체를 제거하고 압축 공기로 청소합니다.

LED 헤드 장치에 전원을 공급하기 전에 필터 가드와 프레임을 다시 위치시킵니다.

교체용 필터 Qualtex Electronic Corp. 09362-M/30 또는 Digikey CR328-ND.

## AC5 시리즈

### UV 경화 솔루션

## 9 기술 사양

### 환경 조건

작동 조건	
주변 온도	15°C ~ 40°C
고도:	최대 3000m
대기압:	700 ~ 1060 hPa
상대 습도:	10% ~ 80%(비 응축)
설치 카테고리	II
오염도	2
운반 및 보관 조건	
온도	-20 ~ +75°C
상대 습도	0% ~ 80%(비 응축)
대기압	500 ~ 1060 hPa

표 4 환경 조건

### UV LED 헤드 사양

사양	AC550-395/P	AC575-395/P	AC575-405
표준 모델	019-00279R	019-00280R	019-00421R-04
인쇄 모델	019-00281R	019-00282R	N/A
LED 피크 파장	395nm	395nm	405nm
예상 LED 수명	20,000시간 이상		
최대 피크 조도	14W/cm <sup>2</sup> 미만	14W/cm <sup>2</sup> 미만	12.5W/cm <sup>2</sup> 미만
가변 강도 범위	20 – 100%		
일반 작동 거리	10-30mm		
능동 광학 조도 구역	25 x 50mm	25 x 75mm	25 x 75mm
횡축 균일성	+/- 10% 이상		
작동 전압	48VDC +/- 2V		
최대 작동 전류	8A	12A	12A

표 5 UV LED 헤드 사양

## AC5 시리즈


### UV 경화 솔루션

#### 규정 준수

##### 제품 안전 및 전자기 호환성

AC5 시리즈 장치를 시험한 결과 제품 안전 및 전자기 호환성 요구 사항에 부합하는 것으로 판명되었습니다. 전체적인 시험 목록과 인증서 세부 정보는 OmniCure 대리점에 문의하십시오.

##### CE 마크

입법 지침 <b>2014/35/EU</b>	저전압 지침	
입법 지침 <b>2014/30/EC</b>	<b>EMC</b> 지침	
입법 지침 <b>2012/19/EU</b>	<b>WEEE</b> 지침	
입법 지침 <b>2011/65/EU (EU)2015/863</b> 에 의해 개정된	<b>RoHS</b>	

이 제품은 클래스 A 제품입니다. 국내 환경에서는, 이 제품은 사용자의 적절한 조치가 요구되는 전파간섭을 유발할 수 있습니다.

##### FCC 클래스 A 디지털 장치 또는 주변 기기 – 사용자 정보

##### 참고

본 장비를 시험한 결과, FCC 규정 파트 15에 의거 클래스 A 디지털 장치의 한계 범위에 부합하는 것으로 판명되었습니다. 이러한 한계 범위는 상업 환경에서 장비를 작동할 때 유해한 간섭으로부터 합리적인 보호 기능을 제공하도록 고안되었습니다. 사용 설명서에 따라 설치 및 사용한 경우, 이러한 장비는 무선 통신에 유해한 간섭을 야기할 수 있는 무선 주파수 에너지를 생성, 사용 및 방사할 수 있습니다. 거주지에서 본 장비를 사용하면 유해한 간섭 현상이 야기될 수 있으며 이 경우 사용자는 비용을 자체 부담하여 간섭 현상을 교정해야 합니다.

## AC5 시리즈

### UV 경화 솔루션



**\*\*경고\*\***

본 제품은 클래스 A 제품입니다. 자국 내 환경에서 본 제품은 사용자가 적절한 조치를 취할 필요가 있는 무선 간섭을 야기할 수 있습니다.

**\*\*경고\*\***

*Excelitas Technologies*의 명백한 승인 없이 변경하거나 개조할 경우 장비를 작동할 수 있는 사용자의 권한이 무효화될 수 있습니다.

### WEEE 지침



위 기호는 본 제품을 가정용 쓰레기와 함께 폐기할 수 없으며 제품을 별도로 수거해야 하고 유럽 연합 회원국 내에 이 기호가 포함된 모든 제품은 별도의 수거 체계가 있음을 나타냅니다.

구입한 장비는 제작을 위해 천연 자원을 추출하고 사용했습니다. 건강 및 환경에 영향을 미칠 수 있는 위험 물질이 포함되어 있을 수 있습니다.

환경에 이러한 물질이 확산되는 것을 방지하고 천연 자원에 대한 압박을 줄이기 위해 당사에서는 적절한 회수 체계를 활용할 것을 권장합니다. 이러한 체계는 건전한 방식으로 수명이 다한 장비의 재료를 대부분 재활용하거나 재생합니다.

위에 제시되어 있는 바와 같이 엑스 표시된 바퀴가 달린 휴지통은 이러한 체계를 활용해야 함을 의미합니다.

수거, 재활용 및 재생 체계에 대한 추가 정보가 필요할 경우 현지 또는 지역 폐기물 관리 기구에 문의하시기 바랍니다.

### 중국 RoHS



상단의 기호는 해당 제품이 중국 RoHS 규정 사항을 준수한다는 내용을 포함하고 있습니다.

부품명	유해 물질
-----	-------

## AC5 시리즈

### UV 경화 솔루션

	납 (Pb)	수은 (Hg)	카드뮴 (Cd)	육가크롬 (Cr (VI))	폴리브롬화 비페닐 (PBB)	폴리브롬화 디페닐 에테르 (PBDE)
인쇄 회로 기판 어셈블리	X	O	O	O	O	O

이 표는 SJ/T 11364 에 따라 작성되었습니다.

O: 이 부품의 모든 균일 재질에서 나타나는 유해 물질 함량은 GB/T 26572 의 제한 요구 사항 미만임을 나타냅니다.

X: 이 부품의 균일 재질 중 최소 하나 이상에 유해 물질 함량이 GB/T 26572 에 규정된 제한 요구 사항을 초과함을 나타냅니다.

10 보증

Excelitas Technologies는 본래의 구매자에게 구입 날짜로 계산하여 1년 동안 판매 장비에 재료 및 기술에서 하자가 없음을 보증합니다.

본 하자 보증에 따른 클레임을 제기할 경우 우편 및 택배비를 지급한 장비를 [Excelitas Technologies 서비스 센터](#)로 배송하셔야 합니다. 반송 장비에는 반드시 해당 서비스 센터가 발급한 반송 허가 (RA) 번호가 있어야 합니다.

더 나은 서비스를 제공할 수 있도록 결함에 대한 서면 설명 및 추가 서비스 관련 질문에 대해 문의할 수 있는 연락 담당자의 이름과 전화 번호도 넣어주십시오.

재료 또는 기술 측면에 하자가 있는 상태로 수령한 장비에 대한 클레임은 본래 수령한 날로부터 30일 이내에 공인 Excelitas Technologies 서비스 센터에 보고하고, 공인 Excelitas Technologies 서비스 센터에 보고한 날로부터 30일 이내에 장비를 반송해야 합니다. Excelitas Technologies는 보고된 하자 장비를 무료로 수리하거나 교체해 줄 것입니다. 우편 및 택배비를 지급한 상태에서 장비를 배송해야 합니다.

장비를 본래의 배송 케이스나 적절한 방법으로 포장하여 운송 도중 장비가 손상되지 않도록 하십시오.

마모 및 마흔, 부주의한 취급, 업무 소홀, 무리한 사용 또는 Excelitas Technologies 공인 서비스 센터에서 해체 및 수리하지 않은 상태에서 손상이 발생한 경우 하자 보증 대상에서 제외됩니다. 이러한 하자 보증은 모든 손상에 대한 클레임의 근거가 되지 못하며 특히, 그로 인해 발생한 손해에 대해서는 보상받지 못합니다.

본 하자 보증은 양도할 수 없습니다.

보증은 (별도로 구입하거나 장치에 포함되어 있는 경우) 부패성 품목까지 확대 적용되지 않습니다. 이러한 품목으로는 공기 필터 및 케이블을 포함할 수 있지만 이에 국한되지 않습니다.

**\*\*경고\*\***  
필터를 제외하고 장비 내에는 현장에서 가볍게 정비할 수 있는 부품이 없습니다. 장비의 메인 엔클로저를 여는 경우에는 보증 대상에서 제외됩니다.

램프 작동 시간 확인

PLC 인터페이스 핀의 레벨은 UV LED 보증 상태 정보에 접속하는데 사용할 수 있습니다.

핀 번호	설명	I/O	동작
14	결함 삭제/ LED 시간	0V	0V ~ 0.6V(개방) 로직 낮음 2.4V ~ 24V 로직 높음 저-고 전환 = LED 시간

### UV 경화 솔루션

PLC 컨트롤러에서 결함 삭제 버튼을 눌러 상태를 확인할 수도 있습니다. 버튼 해제 시, UV LED 헤드의 상태 지시등에 보증 상태가 표시됩니다.

UV 헤드의 LED 지시등은 다음과 같이 UV LED의 보증 상태를 표시합니다.

LED 표시등	상태
빠르게 점멸하는 녹색등	작동 시간: 9000시간 미만
빠르게 점멸하는 호박색등	작동 시간: 9,000 ~ 10,000 사이
빠르게 점멸하는 적색등	작동 시간: 10000시간 이상

표 6 UV LED 보증 상태

### 교체 UV LED 모듈 하자 보증

10,000 작동 시간 또는 2년 하자 보증 기간 중 그보다 빨리 AC5 시스템 전원이 공급되지 않은 경우 하자 보증 조건에 따라 UV LED 모듈을 교체할 것입니다. 이러한 보증에 따라 클레임을 제기할 경우 우편 및 택배비를 지급한 상태에서 결함에 대한 설명과 함께 UV LED 헤드 장치를 가장 가까운 해당 [Excelitas Technologies 서비스 센터](#)로 전달해야 합니다. 반품 장비에는 서비스 센터가 발급한 반송 허가(RA) 번호가 반드시 있어야 합니다. 본 하자 보증은 양도할 수 없습니다.

부주의한 취급, 업무 소홀, 무리한 사용 또는 AC5 시스템 Excelitas Technologies 서비스 센터에서 해체 및 수리하지 않은 상태에서 손상이 발생한 경우 보증 대상에서 제외됩니다.

### 경정비를 위해 AC5 시스템을 Excelitas Technologies로 반품

발생한 문제점, 문제를 해결하기 위해 취한 조치 및 수행한 문제 해결 조치에 대한 결과를 노트에 기록해야 합니다.

수리 작업을 신속하고 효과적으로 완료할 수 있도록 가장 가까운 Excelitas Technologies 서비스 센터에 전화하여 반송 허가 번호를 받으십시오. 북미 지역은 온라인([https://www.excelitas.com/ox\\_service\\_request\\_form](https://www.excelitas.com/ox_service_request_form)) 상에서 반송 허가 번호를 요청할 수 있습니다.

장비와 문제점에 대한 세부 정보를 동봉하여 Excelitas Technologies 서비스 센터로 반송하십시오. 장비는 가급적 본래의 포장으로 반송해야 합니다.

추가적인 서비스 관련 질문을 문의할 수 있는 전화 번호와 연락 담당자 정보를 넣어주십시오.

## 11 연락처 정보

Excelitas Canada Inc.  
2260 Argentia Road  
Mississauga, Ontario  
L5N 6H7 CANADA

전화: +1 905 821-2600

수신자 부담: +1 800 668-8752(미국 및 캐나다)

팩스: +1 905 821-2055

[http://www.excelitas.com/Pages/Contact/Contact\\_OX.aspx](http://www.excelitas.com/Pages/Contact/Contact_OX.aspx)

[www.excelitas.com/omnicure](http://www.excelitas.com/omnicure)

기술 지원:

[Techsupport@excelitas.com](mailto:Techsupport@excelitas.com)

[https://www.excelitas.com/ox\\_service\\_request\\_form](https://www.excelitas.com/ox_service_request_form)

공인 OmniCure 대리점 및 서비스 센터에 대한 전체 목록은 <https://www.excelitas.com/dealer-search>에서 찾을 수 있습니다.